

تاریخ: ۸۶/۲/۱۵

شماره: ۴۸

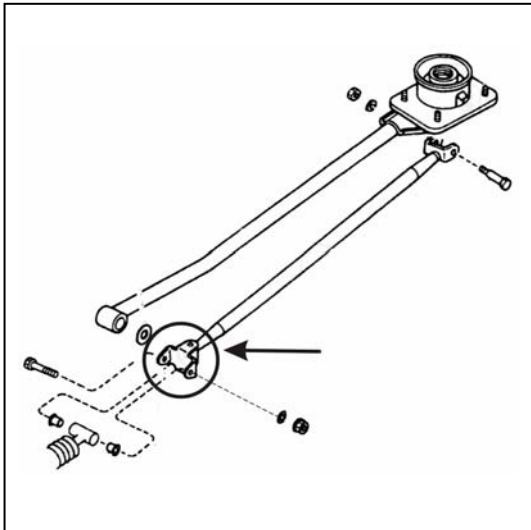
نوع خودرو: پراید
PDX100TN1B/7/1

اطلاعیه فنی

اداره فنی و مهندسی



موضوع: بوش دسته دنده زیر اتاق به شماره فنی KKY01-46-062



با توجه به بررسی صورت گرفته، عوامل موثر در لقی دسته دنده خودرو پراید ناشی از مغایرت ابعادی و همچنین عدم مطلوبیت جنس بوش مربوطه می باشد. لذا در صورت مواجه شدن با مشکل فوق نسبت به تعویض بوشهای معیوب اقدام نمایید. در ضمن جهت تعویض بوش های چهارشاخه دسته دنده، پرچ پین مربوطه را بریده و پس از تعویض بوشهای معیوب از پیچ و مهره تفلون دار مناسب به جای پین پرچ شده قبلی استفاده نمایید.

@Ecu118