

Xantia



@Ecu118

زانتیا

• راهنمای عیب یابی سیستمها
AIR BAG و کمربند ایمنی

کد شناسایی XNDG1K11



www.Ecu118.ir

بسمه تعالی

زانتیا

راهنمای عیب‌یابی سیستمها

@Ecu118

www.Ecu118.ir

@Ecu118

www.Ecu118.ir

پیش گفتار

عیب‌یابی سیستم ضدسرقت - CPH

سیستم ضد سرقت کددار (ایموبیلایزر)..... ۲

سیستم ضدسرقت - CPH..... ۱۱

شناساندن قطعات به خودرو (Initialisation)..... ۳۰

عیب‌یابی سیستم انژکتوری سوخت MP5.2 (در موتورهای RFV)

انژکتورهای سوخت MP5.2 (در موتورهای RFV)..... ۳۷

عیب‌یابی سیستم ترمز ضدقفل (ABS)

معرفی دستگاه‌های عیب‌یاب قابل استفاده..... ۵۳

سیستم ترمز ضدقفل (ABS) مدل TEVES MK20..... ۵۵

عیب‌یابی سیستم تهویه مطبوع با قابلیت تنظیم دما

سیستم تهویه مطبوع با قابلیت تنظیم دما..... ۶۹

@Ecu118

عیب‌یابی کیسه هوا و کمربند ایمنی

عیب‌یابی ECU کیسه هوا همراه با سیستم غیرفعال کننده کیسه هوای سمت سرنشین..... ۸۹



@Ecu118



پیشگفتار

کتابی که در پیشرو دارید توسط کارشناسان و متخصصین اداره فنی و مهندسی شرکت سایپایدک به منظور راهنمایی متخصصین تعمیرات خودروی زانتیا تهیه و تدوین گردیده شده است. امید است که تعمیرکاران و متخصصین عزیز با مطالعه دقیق و رجوع مستمر به این کتاب، روش تعمیرات خود را با دستورات داده شده در این راهنما هماهنگ کرده تا علاوه بر جلوگیری از اتلاف وقت، رشد کیفی تعمیرات در کلیه زمینه‌ها حاصل گردد. در پایان از آنجا که ممکن است در این راهنما نقایصی وجود داشته باشد و یا روشهای بهتری قابل ارائه باشد، از کلیه عزیزانی که این کتاب را مطالعه می‌کنند درخواست می‌شود تا در صورت مشاهده هر نوع اشکال، مراتب را همراه با پیشنهادات ارزشمند خود (فرم پیشنهادات در انتهای کتاب موجود می‌باشد) به اداره فنی و مهندسی شرکت سایپایدک ارسال فرمایند. لازم به ذکر است که حق هرگونه تغییر یا کپی‌برداری از کتاب مزبور برای این شرکت محفوظ می‌باشد.

شرکت سایپایدک

@Ecu118



www.Ecu118.ir

@Ecu118

www.Ecu118.ir

عیب‌یابی کیسهٔ هوا و کمربند ایمنی

[@Ecu118](https://www.Ecu118.ir)

www.Ecu118.ir



@Ecu118

عیب‌یابی ECU کیسه هوا همراه با سیستم

غیرفعال کننده کیسه هوای سمت سرنشین

تذکر: حالت ON و OFF کیسه هوا سرنشین را باید از قبل و یا حداقل ۶ ثانیه بعد از باز کردن سوئیچ انتخاب نمایید، در صورتیکه موقعیت این سوئیچ ۷ ثانیه بعد از باز شدن سوئیچ خودرو تغییر کند، واحد کنترل مرکزی بطور خودکار کیسه هوا سمت سرنشین را غیرفعال می‌کند.

۱- نکات ضروری که هنگام کار باید به آنها توجه داشت:

۱-۱. باز کردن

قبل از باز کردن قطعات، موارد زیر را انجام دهید:

- سوئیچ را باز کنید.
- عملکرد صحیح چراغ کیسه هوا را روی صفحه پشت آمپر چک کنید. یعنی پس از باز شدن سوئیچ این لامپ باید روشن شده و سپس خاموش شود.
- سوئیچ را بسته و آن را خارج کنید.
- منفی باطری را جدا کنید.
- قبل از هر کاری، در صورت عملکرد صحیح چراغ کیسه هوا حداقل ۲ دقیقه و در غیر اینصورت حداقل ۱۰ دقیقه صبر کنید.

۱-۱-۱. کمر بند ایمنی با سیستم پیش کشنده انفجاری

کانکتور سیستم انفجاری را از زیر صندلی‌ها و یا از روی خود غلاف (کارت ریج) سیستم انفجاری جدا کنید. کانکتورها در انتهای قسمت جرقه زن سیستم کمر بند ایمنی انفجاری قرار گرفته‌اند.

خطرات اصلی این سیستم عبارتند از:

- ضربه شلاقی تسمه کمر بند که هنگام فعال شدن کمر بندها ایجاد می‌شود.
- خروج گاز از سیلندر کمر بند ایمنی.

تذکر: برای حمل و نقل کمر بندهای ایمنی با دست، باید بدنه آنرا گرفت و هرگز آنرا از تسمه کمر بند و یا قلاب آن آویزان نکنید.

۲-۱-۱. کیسه هوا سالم (آماده برای فعال شدن)

به منظور ایمنی بیشتر، پس از خارج کردن کیسه هوا، آنرا طوری نگه‌دارید که کانکتور آن به سمت پایین و خود کیسه هوا به سمت بالا قرار داشته باشد. در این صورت با فعال شدن ناگهانی کیسه هوا، خطر کمتری متوجه تعمیرکار خواهد بود.

۳-۱-۱. کیسه‌هوایی که قبلاً عمل کرده است

پس از پایان کار، کیسه هوا را خارج کرده و سوئیچ را باز کنید. سوئیچ را بشویید. در صورتیکه مواد داخل کیسه هوا وارد چشمتان شده بلافاصله چشمهایتان را با آب بشویید.

۲-۱. نصب

۱-۲-۱. کلیات

فقط از قطعاتی که برای این خودرو طراحی شده‌اند استفاده نمایید. همچنین توجه داشته باشید که کارخانه‌های سازنده کیسه هوا و واحد کنترل آن باید حتماً یکی باشند.

از آنجایی که مواد انفجاری موجود در کیسه‌های هوا و کمر بندهای ایمنی به مرور زمان خاصیت خود را از دست می‌دهند، لذا هنگام نصب آنها و در صورت استفاده از قطعه جدید، به تاریخ انقضاء ثبت شده بر روی آنها توجه داشته باشید. لازم به ذکر است که عمر مفید کیسه هوا و کمر بندهای ایمنی فابریک موجود در خودرو حدود ۱۰ سال می‌باشد.

۲-۲-۱. نصب قطعات:

قبل از اقدام به نصب، موارد زیر را انجام دهید:

- سوئیچ را ببندید.
- منفی باطری را جدا کنید.
- قطعات را با توجه به مدل خودرو در محل خود نصب کنید.
- منفی باطری را وصل کنید.

قبل از باز کردن سوئیچ خودرو نکات زیر را مد نظر داشته باشید:

- اگر سیستم پیش کشنده روی صندلی قرار داشته باشد (بر حسب مدل خودرو)، دست خود را روی قلاب کمر بند



- اگر سیستم پیش کشنده روی ستون وسط خودرو قرار داشته باشند (بر حسب مدل خودرو)، به کمربندها دست نزنید.
- سرتان را از اطراف قسمتی که کیسه‌های هوا در آنجا باز می‌شوند درو نگه دارید.
- عملکرد صحیح چراغ کیسه هوا را در صفحه پشت آمپر را کنترل کنید. (به عملیات مربوطه مراجعه کنید).

۲- نکات ایمنی که هنگام رانندگی باید به آنها توجه

داشت

- حتماً کمربندهای ایمنی را ببندید.
 - روی رول فرمان اشیاء اضافی نصب نکنید زیرا در صورت فعال شدن کیسه هوا ممکن است صورت و بدن شما آسیب ببیند.
 - در خودروهای مجهز به کیسه هوا سمت سرنشین، چیزی را روی داشبورد جلو قرار ندهید. همچنین پا و بدن خود را به داشبورد تکیه ندهید زیرا در صورت فعال شدن کیسه هوا، ممکن است آسیب ببینید.
 - هرگز دست خود را از داخل فرمان رد نکنید و یا دستتان را به وسط فرمان تکیه ندهید. (بدینگونه رانندگی نکنید).
 - هرگز هنگام رانندگی چیزی در دهانتان (مانند سیگار و پیپ) قرار ندهید. همچنین مقابل سینه‌تان چیزی نگذارید چون در صورت عمل کردن کیسه هوا، ممکن است آسیب ببینید.
- تذکر مهم: هرگز صندلی بچه را روی صندلی جلو سمت سرنشین (در صورت مجهز بودن به کیسه هوا سرنشین) قرار ندهید. در صورتیکه خودرو مجهز به کلید غیرفعال کننده کیسه هوا سرنشین باشد، در این حالت باید آنرا ابتدا غیرفعال کرده و سپس صندلی بچه را روی صندلی سرنشین قرار داد.

۳- دستگاه عیب‌یاب:

۳-۱. دستگاه LEXIA (4171-T):

کاربردهای آن عبارتند از:

- خواندن مشخصات ECUها
- خواندن کد عیبه‌ها
- پاک کردن کدهای عیبه‌های ثبت شده در حافظه

۳-۲. ابزار تست

[1] ابزار تست قطعات انفجاری (4181-T.A.)

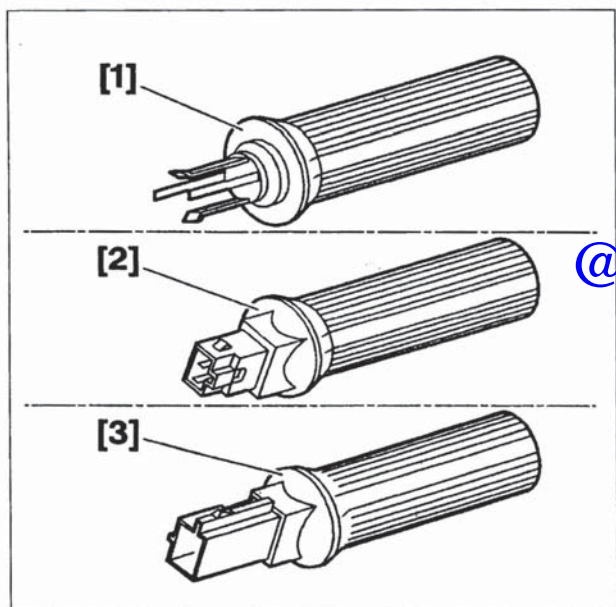
[2] ابزار تست دسته سیم قطعات انفجاری (4181-T.B1)

[3] ابزار تست دسته سیم قطعات انفجاری (4181-T.E.)

ابزار فوق دارای همان مقاومت الکتریکی قطعات انفجاری می‌باشند تا موارد زیر انجام شود.

کاربردهای آنها عبارتند از:

- راحت‌تر شدن عیب‌یابی سیستم
- تست عملکرد سیستم پس از انجام تعمیرات



۳-۳. استفاده از ابزار تست

در صورت ثبت شدن خطای دائمی (Permanent Fault) در حافظه سیستم، مراحل زیر را انجام دهید:

سوئیچ را ببندید.

صبر کنید تا واحد کنترل کیسه هوا و کمربندها غیرفعال شود. کانکتور قطعات انفجاری (موجود در کیسه هوا و کمربندها) را جدا کنید.

ابزار [1] یا [2] یا [3] را (بر حسب نوع کانکتور) به دسته سیم مربوطه متصل کنید.

در صورتیکه ایراد از قطعه باشد، عیب ثبت شده "موقت" (Intermittent) خواهد شد. در صورت مشاهده مجدد خطای دائم (Permanent) توسط دستگاه عیب‌یاب، دسته سیم بین قطعه و ECU سیستم کیسه هوا و کمربندها را چک کنید.

توجه: در صورتیکه عیب موقت توسط دستگاه عیب‌یاب نشان داده شود، از ابزار تست نمی‌توان برای عیب‌یابی استفاده نمود.

در صورتیکه دستگاه عیب‌یاب، هنگام متصل بودن ابزار تست عیب موقت را نشان دهد، قبل از تعویض قطعه، اتصالات صحیح کانکتورها را تست کنید. همچنین مطمئن شوید که در

زمان جدا بودن قطعه و ابزار تست از کانکتور مربوطه، سوئیچ باز نشده باشد.

نوع عیب مشخص شده توسط دستگاه، ناحیه‌ای که باید مورد بررسی قرار گیرد را مشخص می‌کند (از قبیل مدار باز، اتصال کوتاه به بدنه یا تغذیه مثبت باطری)

تذکر: از اتصال صحیح کانکتور قطعات انفجاری به دسته سیم مطمئن شوید، اتصال بد و نادرست کانکتورها توسط ECU بصورت اتصال کوتاه تلقی می‌گردد.

تذکر مهم: از آنجایی که با برقراری جریان در مدار داخلی قطعات انفجاری عمل می‌کنند، لذا به هیچ وجه پرابهای اهم متر و یا سایر ابزار الکتریکی مولد جریان را به پایه‌های کانکتور قطعات انفجاری متصل نکنید.

۴- جداول عیب‌یابی

لازم به ذکر است که هنگام عیب‌یابی، وضعیت معرفی پیکومترهای کارکرد خودرو که داخل ECUها ثبت می‌شوند، در نظر گرفته می‌شوند. بنابراین از معرفی صحیح سیستم به خودرو مطمئن شوید.

۴-۱. لیست عیوب

عیب مرتبط	کد عیب
مدول کیسه هوای راننده	1
مدول کیسه هوای سرنشین	2
مدول ۱ کمر بند ایمنی	3
مدول ۲ کمر بند ایمنی	4
چراغ اخطار کیسه هوا در صفحه پشت آمپر	5
LED سوئیچ غیرفعال کننده کیسه هوای سرنشین	6
سوئیچ غیرفعال کننده کیسه هوای سرنشین	7
ECU سیستم کیسه هوا و کمربندهای ایمنی	8
تحریک کیسه‌های هوا و کمربندهای ایمنی	9
تحریک کمربندهای ایمنی	10
مدار ذخیره کننده برق	11



۲-۴. کد عیب 1: مدول راننده (عیب دائم)

تعریف

عیب دائم (Permanent Fault)

این نوع عیب هنگامی توسط دستگاه عیب‌یاب نمایش داده می‌شود که به دلیل خرابی قطعه و یا بروز اشکال همیشگی در دسته سیم و اتصالات، خطا در حافظه ECU مربوطه ثبت گردد.

عیب موقت (Intermittent Fault)

این نوع عیب هنگامی توسط دستگاه عیب‌یاب نمایش داده می‌شود که گاهی‌گاهی یک عیب در حافظه ثبت شده و در سایر مواقع وجود نداشته باشد.

نتایج خواند خطاها پس از نصب ابزار تست		قطعات و کانکتورها	ابزار تست	مرحله
عیب دائم مدول راننده	عیب موقت مدول راننده	(کانکتور ۲ راهه نارنجی رنگ) متعلق به سوئیچ چرخشی کیسه هوای راننده	[2] یا [3]	۱
اشکال از کیسه ECU هوا و کمربند ایمنی و یا از دسته سیم می‌باشد. در صورت سالم بودن دسته سیم، ECU را تعویض کنید.	ابتدا اتصال صحیح کانکتورهای مربوطه را چک کنید. سپس به مرحله ۲ بروید.			
سوئیچ چرخشی خراب است و باید تعویض شود.	مدول کیسه هوای راننده خراب است و باید تعویض شود.	مدول کیسه هوا راننده (کیسه هوا را جدا کنید)	[1]	۲

توجه: اتصال بد و نادرست کانکتورهایی که به سیستم جرقه‌زن متصل هستند توسط ECU به صورت اتصال کوتاه تلقی می‌گردد.



۳-۴. کد عیب 2: مدول سرنشین (عیب دائم)

مرحله	ابزار تست	قطعات و کانکتورها	نتایج خواند خطاها پس از نصب ابزار تست
۱	[2] یا [3]	(کانکتور ۲ راه نارنجی رنگ)	عیب موقت مدول راننده اشکال از ECU کیسه هوا و کمر بند ایمنی و یا از دسته سیم می باشد. در صورت سالم بودن دسته سیم، ECU را تعویض کنید.
۲	[1]	مدول کیسه هوای سرنشین (کیسه هوا را جدا کنید)	مدول کیسه هوای سرنشین خراب است و باید تعویض شود.

توجه: اتصال بد و نادرست کانکتورهایی که به سیستم جرقه زن متصل هستند توسط ECU به صورت اتصال کوتاه تلقی می گردد.

۴-۴. کدهای عیب 3 و 4: مدولهای ۱ و ۲ کمر بند ایمنی (عیب دائم)

مرحله	ابزار تست	قطعات و کانکتورها	نتایج خواند خطاها پس از نصب ابزار تست
۱	[2] یا [3]	(کانکتور ۲ راه نارنجی رنگ) زیر صندلی متعلق به مدول	عیب موقت مدول اشکال از ECU کیسه هوا و کمر بند ایمنی و یا از دسته سیم می باشد. در صورت سالم بودن دسته سیم، ECU را تعویض کنید.
۲	[1]	کانکتور مدول کمر بند: صندلی را جدا کنید. دسته سیم رابط را جدا کنید. ابزار تست را نصب کنید.	مدول کمر بند ایمنی خراب است و باید تعویض شود.

توجه: اتصال بد و نادرست کانکتورهای سیستم جرقه زن توسط ECU به صورت اتصال کوتاه تلقی می گردد.



۴-۵. کد عیب 5 : لامپ هشدار دهنده کیسه‌هوا در صفحه

پشت آمپر (عیب دائم)

موقعیت قطعه	وضعیت اتصال کانکتور ECU	پایه‌های ترمینال باکس	اتصالات قطعه	روش و نتایج تست
چراغ هشدار دهنده کیسه‌هوا در صفحه پشت آمپر (0004)	جدا شده	-	پایه‌های ۱۰ و ۱۱ از کانکتور ۲۶ راهه زرد رنگ متعلق به صفحه پشت آمپر	ابزار اندازه‌گیری: اهم‌متر سوئیچ را ببندید و مقاومت لامپ هشدار دهنده را اندازه‌گیری کنید. این مقاومت باید حدود ۱۵ اهم باشد. در صورت سالم بودن لامپ، عدم وجود قطعی و اتصالی در دسته سیم و سالم بودن فیوز F2 داخل جعبه فیوز BF00 را چک کنید.

روش تست لامپ هشدار دهنده کیسه‌هوا در صفحه پشت آمپر:

کانکتور ECU کیسه‌هوا و کمر بند ایمنی را جدا کرده و سوئیچ

را باز کنید. پایه‌های ۱ و ۲ کانکتور ۱۸ راهه کیسه‌هوا از طرف

دسته سیم را به هم متصل کنید.

چراغ هشدار دهنده کیسه‌هوا در صفحه پشت آمپر باید روشن

شود.

@Ecu118

۴-۶. کد عیب 6 : چراغ LED سوئیچ غیرفعال کننده

کیسه‌هوا سرنشین (عیب دائم)

موقعیت قطعه	وضعیت اتصال کانکتور ECU	پایه‌های ترمینال باکس	اتصالات قطعه	روش و نتایج تست
LED متعلق به سوئیچ غیرفعال کننده کیسه‌هوا سرنشین	جدا شده	-	پایه ۷ از کانکتور ۶ راهه نارنجی رنگ متعلق به سوئیچ غیرفعال کننده کیسه‌هوا سرنشین	ابزار اندازه‌گیری: ولت‌متر ولتاژ تغذیه را بین پایه‌های ۷ و بدنه بخوانید. این ولتاژ باید حدود ۱۲ ولت باشد. در غیر اینصورت فیوز A در جعبه فیوز BMF1 را چک کنید.
	متصل	-	پایه‌های ۷ و ۴ از کانکتور ۹ راهه نارنجی رنگ متعلق به سوئیچ غیرفعال کننده کیسه‌هوا سرنشین	ابزار اندازه‌گیری: ولت‌متر سوئیچ را باز کرده و ولتاژهای زیر را از پشت کانکتور بخوانید: ولتاژ بین پایه ۷ و بدنه باید حدود ۱۲ ولت باشد. ولتاژ بین پایه ۴ و بدنه باید حدود ۲/۵ ولت باشد. لازم به ذکر است که سوئیچ غیرفعال کننده باید در وضعیت OFF باشد.

www.Ecu118.ir



۴-۷. عیب 7 : سوئیچ غیرفعال کننده کیسه‌هوا سرنشین

(عیب دائم)

موقعیت قطعه	وضعیت اتصال کانکتور ECU	پایه‌های ترمینال باکس	اتصالات قطعه	روش و نتایج تست
سوئیچ غیرفعال کننده کیسه‌هوا سرنشین (6569)	جدا شده	-	پایه‌های ۵ و ۶ از کانکتور ۹ راه نارنجی رنگ متعلق به سوئیچ غیرفعال کننده کیسه‌هوا سرنشین.	ابزار اندازه‌گیری: اهم متر <ul style="list-style-type: none"> سوئیچ مذکور را در وضعیت OFF قرار دهید. در این حالت مقاومت بین پایه‌های ۵ و ۶ باید حدود ۱۰۰ اهم باشد. (با ۱۰٪ تلورانس) سوئیچ مذکور را در وضعیت ON قرار دهید. در این حالت مقاومت بین پایه‌های ۵ و ۶ باید حدود ۴۰۰ اهم باشد. (با ۱۰٪ تلورانس)

کیسه‌های هوا عمل نکنند. در اینصورت لامپ هشداردهنده کیسه‌هوا در صفحه پشت آمپر و LED سوئیچ غیرفعال کننده کیسه‌هوا سرنشین، هر ثانیه یک بار چشمک می‌زنند. در چنین مواقعی نیز تمام قطعات سیستم را تعویض نموده و سپس مشخصات خودرو را توسط دستگاه عیب‌یاب برای ECU معرفی نمایید.

۴-۱۱. کد عیب 11 : مدار ذخیره کننده برق

وظیفه این مدار، تامین برق مورد نیاز سیستم در مواقعی است که به دلیل اختلال در تغذیه، تامین برق مورد نیاز سیستم مختل می‌گردد. در اینصورت عدم وجود اتصالاتی در دسته سیم مربوطه و سالم بودن سوئیچ چرخشی و اتصالات و کانکتورهای سیستم و سالم بودن کامل باطری و اتصالات آنرا چک کنید. این عیب معمولاً مرتبط با یک عیب داخلی می‌باشد، معمولاً ایجاد یک اتصال کوتاه جزئی با بدنه در مسیر مدول سبب ایجاد این ایراد می‌شود. در این حالت مسیر سیم‌کشی مدول و سوئیچ چرخشی را بررسی کنید.

۴-۸. کد عیب 8 : ECU کیسه‌هوا و کمربند ایمنی

در صورتیکه این عیب توسط دستگاه عیب‌یاب پاک نشود، ECU را تعویض کرده و توسط دستگاه عیب‌یاب، مشخصات خودرو، مانند تعداد کیسه‌های هوا و را وارد کنید.

۴-۹. کد عیب 9 : فعال شدن کیسه‌های هوا و کمربندهای ایمنی

در صورتیکه به دلیل وارد شدن ضربه به خودرو، قطعات انفجاری کمربندهای ایمنی و یا کیسه‌های هوا فعال شوند، در اینصورت لامپ هشدار دهنده کیسه‌هوا در صفحه پشت آمپر و LED سوئیچ غیرفعال کننده کیسه‌هوا سرنشین هر ثانیه یک بار چشمک می‌زند. بنابراین کلیه قطعات زیر را تعویض نمایید:

- ECU کیسه‌هوا و کمربند ایمنی
- دسته سیم مربوط به این سیستم
- کیسه‌های هوا
- پیش کشنده‌های انفجاری

پس از تعویض، مشخصات خودرو را توسط دستگاه عیب‌یاب برای ECU این سیستم معرفی نمایید.

۴-۱۰. کد عیب 10 : فعال شدن پیش کشنده‌های کمربندهای ایمنی

ایمنی

در صورتیکه شدت ضربه وارد شده به خودرو زیاد نباشد، ممکن است فقط سیستم کمربندهای ایمنی را تعویض کنید.

۵- تستهای الکتریکی

۵-۱. ارتباط با دستگاه عیب‌یاب

موقعیت قطعه	وضعیت اتصال کانکتور ECU	پایه‌های ترمینال باکس	اتصالات قطعه	روش و نتایج تست
مسیر ارتباطی با پایه ۱۳ سوکت عیب‌یابی (۱۶ راهه مشکی رنگ)	متصل	-	پایه ۱۳ (کانکتور ۱۶ راهه مشکی رنگ)	ابزار اندازه‌گیری: ولت‌متر دستگاه عیب‌یاب را به سوکت عیب‌یابی خودرو متصل کرده و سوئیچ را باز نمایید. ولتاژ پایه ۱۳ نسبت به بدنه باید حدود ۱۲ ولت باشد. (باید ولتاژ در حدود ولتاژ باتری را نشان دهد.)

تذکر: در شرایط فوق، کاری با پایه‌های کانکتور ۱۸ راهه نارنجی رنگ متعلق به ECU سیستم کیسه‌هوا و کمر بند ایمنی نداشته باشید.

@Ecu118

۵-۲. ولتاژ تغذیه واحد کنترل

کانکتور را مستقیماً و بدون جدا کردن آن چک کنید.

موقعیت قطعه	وضعیت اتصال کانکتور ECU	پایه‌های ترمینال باکس	اتصالات قطعه	روش و نتایج تست
برق مثبت بعد از سوئیچ	متصل	-	فیوز A در جعبه فیوز BMF1 (داخل محفظه موتور)	ابزار اندازه‌گیری: ولت‌متر سوئیچ را باز کنید. برق مثبت باید حدود ۱۲ ولت باشد. (نسبت به بدنه) (باید ولتاژی در حدود ولتاژ باتری را نشان دهد.)



۵-۳. لامپ هشدار دهنده کیسه‌هوا در صفحه پشت آمپر و LED سوئیچ غیرفعال کننده کیسه هوای سرنشین.

وظایف این چراغها عبارتند از:

- لامپ هشدار دهنده کیسه‌هوا در صفحه پشت آمپر راننده را از وضعیت کیسه‌های هوا مطلع می‌کند.
- LED سوئیچ غیرفعال کننده کیسه هوای سرنشین بیانگر وضعیت فعال یا غیرفعال در نظر گرفته شده توسط ECU برای کیسه‌هوا می‌باشد.

تغییر در وضعیت عملکرد (بطور خودکار)	اشکال در سیستم فعال یا غیرفعال کردن کیسه‌هوا سرنشین	عملکرد صحیح در شرایط غیرفعال بودن کیسه‌هوا سرنشین	عملکرد صحیح در شرایط فعال بودن کیسه‌هوا سرنشین	سوئیچ اصلی باز	
یک بار در ثانیه چشمک می‌زند	یک بار در ثانیه چشمک می‌زند.	دائم روشن	خاموش	حدود 0.5 ± 6 ثانیه بطور ثابت روشن می‌ماند	لامپ هشدار دهنده کیسه‌هوا در صفحه پشت آمپر
دائم روشن	دائم روشن	دائم روشن	خاموش	حدود 0.5 ± 6 ثانیه بطور ثابت روشن می‌ماند	LED سوئیچ غیرفعال کننده کیسه‌هوا سرنشین
غیرفعال	غیرفعال	غیرفعال	فعال	-	کیسه‌هوا سرنشین

@Ecu118

- ۸- با ظاهر شدن پیغام:
"Warning once only ECU programming"
را فشار دهید.
- ۹- دستگاه عیب‌یاب را از خودرو جدا کنید.
- ۱۰- سوئیچ را بسته و پس از چند ثانیه باز کنید.
- ۱۱- دستگاه عیب‌یاب را به سوکت عیب‌یابی خودرو متصل کنید.
- ۱۲- نوع خودرو را در منوهای دستگاه عیب‌یاب انتخاب کنید.
منوهای زیر را انتخاب نمایید:
- ۱۳- تست عملکرد "Test by function"
- ۱۴- کیسه‌ها / کمربند ایمنی "Airbag/ seatbelt"
- ۱۵- کدهای عیب ثبت شده در حافظه ECU را بخوانید.
- ۱۶- کدهای ثبت شده در حافظه ECU را پاک کنید.
- ۲-۶. مواردی که پس از معرفی ECU باید آنها را کنترل کرد:
- ۲- ECU را به دسته سیم مربوطه متصل نمایید.
- ۳- دستگاه عیب‌یاب را به سوکت عیب‌یابی خودرو متصل کنید.
روی خودرو نصب نکنید.

۶- ساختار بندی ECU کیسه‌هوا و کمربند ایمنی (Configuration)

۱-۶. مراحل انجام کار

توجه: ECU فقط یک بار و آن هم در صورت نو بودن قابل معرفی (ساختار بندی) می‌باشد.

توجه: در صورتیکه ECU نو بر روی خودرو نصب شده ولی ساختار بندی آن انجام نشود، در اینصورت لامپ هشدار دهنده کیسه‌هوا در صفحه پشت آمپر بطور دائم روشن می‌ماند (در این صورت سیستم متناسب با بیشترین امکانات تعبیه شده روی خودرو، مانند کیسه‌هوای راننده و کیسه‌هوای سرنشین عمل می‌کند).

مراحل انجام کار در واقع انتخاب منوهای مختلف متناسب با تجهیزات نصب شده بر روی خودرو می‌باشد. این مراحل در صورت استفاده از دستگاه LEXIA به شرح زیر می‌باشند:

- ۱- ECU کیسه‌هوا و کمربند ایمنی را نصب کنید.
- ۲- ECU را به دسته سیم مربوطه متصل نمایید.
- ۳- دستگاه عیب‌یاب را به سوکت عیب‌یابی خودرو متصل نمایید.

بعد از روشن کردن دستگاه و انتخاب نوع خودرو، منوهای زیر را انتخاب نمایید:

- ۴- منوی تعویض قطعات "Replacement Parts"
- ۵- منوی کیسه‌هوا / کمربند ایمنی "Airbag/ Seat belt"
- ۶- منوی برنامه‌ریزی "Programming"
- ۷- انتخاب یکی از موارد زیر برحسب تجهیزات نصب شده بر روی خودرو:

- بدون کیسه‌هوای سرنشین:
"Without passenger's Airbag"
- مجهز به کیسه‌هوای سرنشین و سوئیچ غیرفعال کننده آن:
"With passenger's Airbag with deactivation"
- مجهز به کیسه‌هوای سرنشین و بدون سوئیچ غیرفعال کننده آن:
"With passenger's Airbag without deactivation"



دستگاه عیب‌یاب را به سوکت عیب‌یابی خودرو متصل کرده و وارد منوی مشخصات "Identification" شوید.
در صورت استفاده از دستگاه LEXIA مشخصات باید به صورت زیر باشد:

پارامترها	نام
PSA refernce: xx xxx xxx xx	عبارت ثبت شده بر روی برجسب ECU
Vehicle	نوع خودرو
Supplier	سازنده
Version index: x	نسخه نرم‌افزار
Seat belts: 2	تعداد کمربندهای ایمنی انفجاری نصب شده بر روی خودرو
Driver's airbag: 1	تعداد کیسه‌های هوا سمت راننده
Passenger's airbag: 0 یا 1	0: ECU بدون کیسه‌هوای سرنشین تعریف می‌شود 1: ECU با این کیسه‌هوای سرنشین تعریف می‌شود
Supplier's check: 1	1: تایید سازنده
CITROEN check: 0 یا 1	0: ECU نو می‌باشد و از اداره تامین قطعات تهیه شده است. 0: ECU در خدمات پس از فروش مجدداً برنامه‌ریزی شده است. 1: ECU فابریک بوده و در کارخانه بر روی خودرو نصب شده است.
After Sales check: 0 یا 1	0: ECU نو می‌باشد و از اداره تامین قطعات تهیه شده است. 1: ECU در خدمات پس از فروش مجدداً برنامه‌ریزی شده است.
Prog counter: xxx	0: ECU نو می‌باشد و از اداره تامین قطعات تهیه شده است. 1: ECU در خدمات پس از فروش مجدداً برنامه‌ریزی شده است. 001: ECU فابریک بوده و در کارخانه روی خودرو نصب شده است.
After Sales counter: xxx	تعداد دفعاتی که کدهای عیوب ECU، پاک شده‌اند.



فرم نظرات و پیشنهادات

نام و نام خانوادگی:

تاریخ:

نام و کد نمایندگی مجاز:

تلفن تماس:

نقطه نظرات:

@Ecu118

----- امضاء: www.Ecu118.ir



@Ecu118



سایپا یدک