



معاونت فنی و مهندسی

راهنمای تعمیرات

تزیینات @Ecu118

پژو ۴۰۵ و پارس

کلید مدرک : ۱۴۸۲۲

www.Ecu118.ir

پاییز ۱۳۹۲



فهرست مطالب

صفحه	عنوان
2	• نحوه باز نمودن مجموعه دریچه هوای کنسول وسط داشبورد.....
3	• نحوه باز نمودن دریچه های هوا ی کناری داشبورد.....
4	• نحوه باز نمودن قاب جای رادیو و زیر سیگاری
6	• نحوه باز نمودن رودری پارس سال و SLX405.....
8	• نحوه باز نمودن رودری پارس سال و 405معمولی

@Ecu118

توجه:

جهت باز و بست قطعات مشابه به راهنمای تزئینات خودرو سمنند مراجعه نمائید.

نحوه باز نمودن مجموعه دریچه هوای کنسول وسط داشبورد:



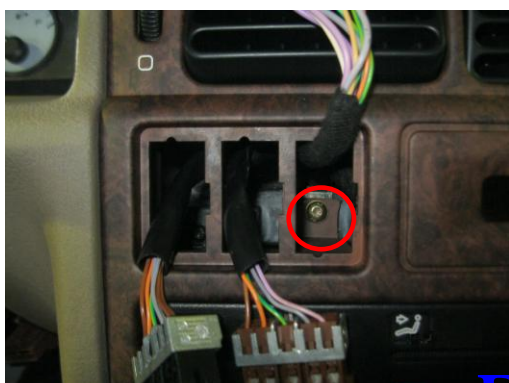
1 - ابتدا درپوش روی پیچ را خارج نمائید.



2 - پیچ زیر درپوش را باز نمائید. (T20)

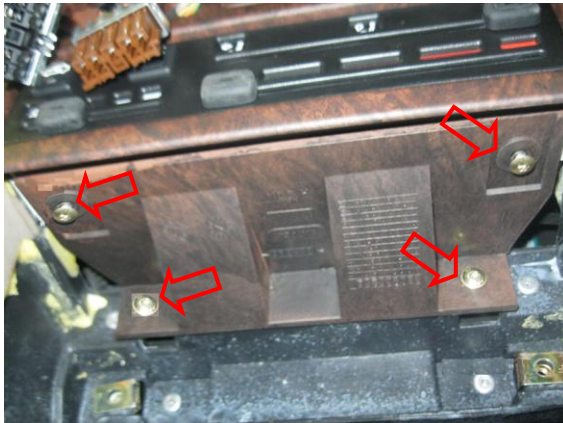


3 - کلیدهای روی کنسول (صندوق پیران-شیشه گرم کن عقب و فلاشر) را باز نموده و کانکتور آنها را جدا نمائید.



4- پیچ پشت کلید فلاشر را باز نمائید. (T20)

5- 4 عدد پیچ (T20) زی مجموعه کنترل بخاری و کولر را باز نمائید.



6- سپس مجموعه قاب را خارج نموده و سوکت ساعت را باز نمائید.

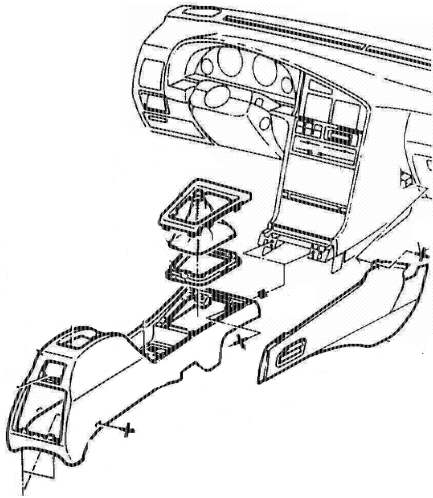
@Ecu118

نحوه باز نمودن دریچه های هوای کناری داشبورد :



1- بوسیله ابزار مخصوص تریم با کد اختصاصی 26102005 از پهلوی به لبه های دریچه به آرامی فشار وارد کرده تا از خارهای خود خارج گردد.

نحوه باز نمودن قاب جای رادیو و زیر سیگاری :



1- کنسول وسط را باز نمائید. (به راهنمای تزئینات داخلی سمند مراجعه نمائید).



2- با فشردن دکمه درب ضبط را باز نمائید.

@Ecu118

3- دو عدد پیچ (T20) بالای ضبط را باز نمائید.





4- دو عدد پیچ (T20) پائین قاب را باز نمائید.



5- قاب را همراه با ضبط و فندک خارج نموده و سوکت های ضبط و فندک را جدا نمائید.

@Ecu118

نحوه باز نمودن رودری پارس سال و SLX405 :



1 - بوسیله ابزار مخصوص تریم با کد اختصاصی 26102005 قاب دستگیره در را باز نمائید.



2 - سپس یک عدد پیچ کلید شیشه بالابر را باز نمائید.

@Ecu118

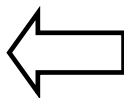


3 - مجموعه کلید شیشه بالابر را خارج نموده و سوکت آنرا جدا نمائید.



4- یک عدد پیچ موجود در داخل محفظه مجموعه کلید شیشه بالا بر را باز نمائید.

5- دکمه قفل در را چرخانده و آنرا باز نمائید.



@Ecu118

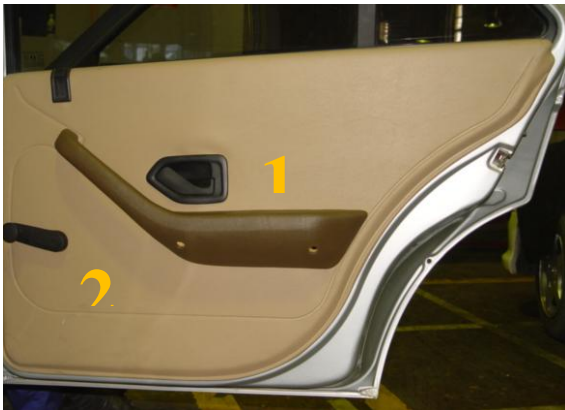
6- سپس لبه رودری را از قسمت پائین گرفته و آنرا به سمت خودتان بکشید تا رودری از خارهای خود آزاد گشته و سپس رودری را آزاد نمائید.



نکته :

باز و بست رودری مابقی درب ها نیز مانند مراحل بالا می باشد.

نحوه باز نمودن رودری پارس سال و 405 معمولی :



4 - قاب دور دستگیره در بازکن و سپس اهرم شیشه بالا بر را بوسیله ابزار مخصوص تریم با کد اختصاصی 26102005 باز نمائید. (1-2)



5 با پیچ گوشتی ریز خار دکمه قفل کن در را آزاد نموده و آنرا خارج نمائید. (3)

@Ecu118



6 بوسیله ابزار T30 سه عدد پیچ دستگیره مچی درب را باز نمائید. (4)

7- بوسیله ابزار مخصوص خار درآر رودری با کد اختصاصی 24601001، خارهای رودری را آزاد نموده و رودری را باز نمائید. (5)



نکته :

باز و بست رودری مابقی درب ها نیز مانند مراحل بالا می باشد.



لیست ابزار مخصوص

شکل	شرح	کد سازنده	کد اختصاصی فرزند	کد اختصاصی پدر	ردیف
 <p>26102005 9780X0</p>	ابزار مخصوص تریم	9780X0	26102005	26102005	1
 <p>24601001</p>	ابزار مخصوص خاردرار رودری	6.1311	24601001	24601001	2

@Ecu118