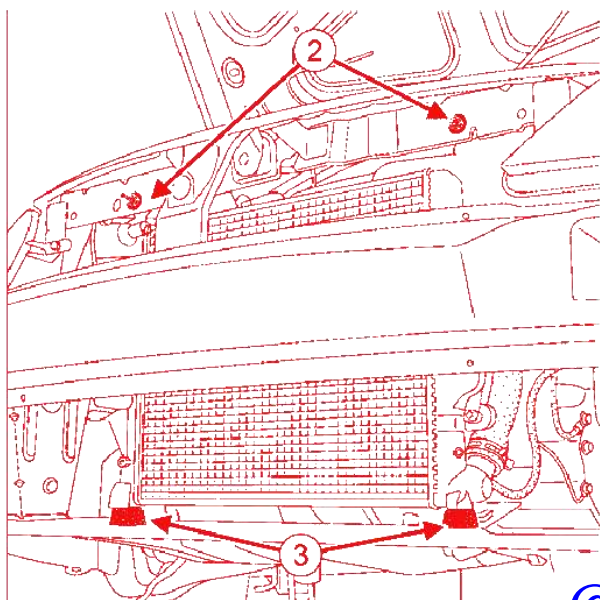


استارت - شارژ الکتریکی دینام: باز کردن - نصب مجدد



گشتاور بستن پیچ ها	
21 N.m	پیچ های نصب دینام
14 N.m	مهره نصب سیم برق دینام

باز کردن

۱- مرحله پیش از باز کردن

خودرو را به کمک جک بالا بردن و دستون بلند کنید

اتصال باتری را جدا کنید

باز کردن:

- تسمه دینام را باز کنید

- سپر جلو را باز کنید

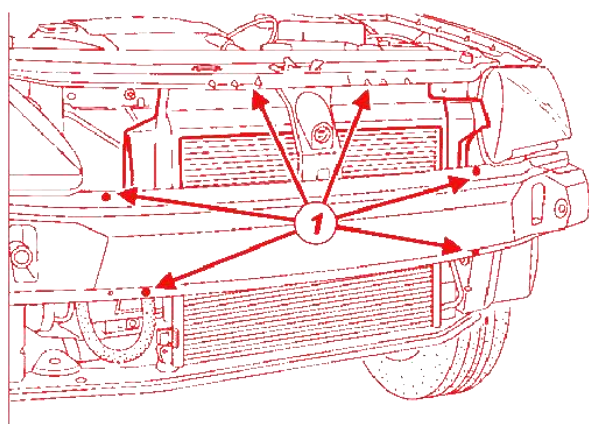
@Ecu118

باز کردن:

- مهره های نصب (2) رادیاتور را از روی جلو پنجره باز کنید،

- پایه های نگهدارنده فوقانی رادیاتور را باز کنید.

مجموعه رادیاتور- کندانسور را از گیره های پایینی (3) بیرون آورید و به طرف چپ حرکت دهید

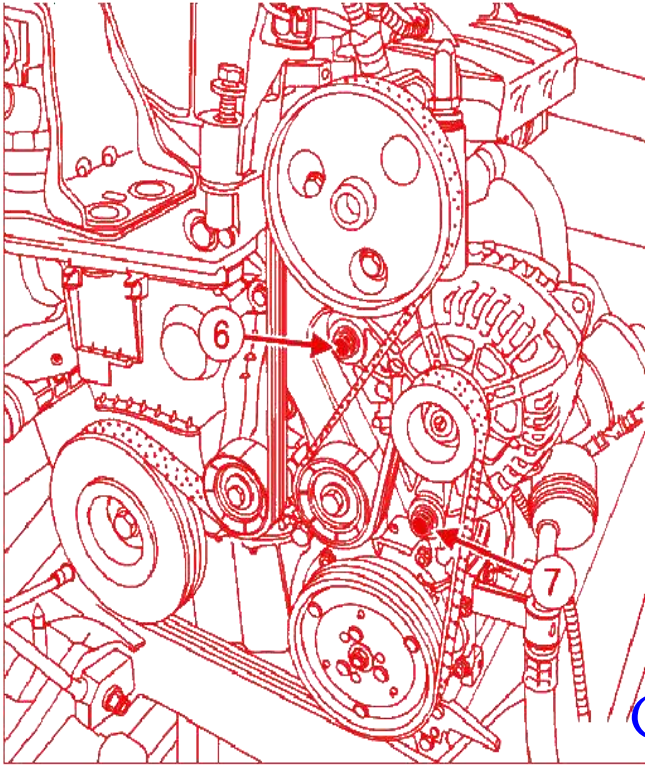


باز کردن:

- بوش های فاصله انداز (1) قاب دور رادیاتور را باز کنید،

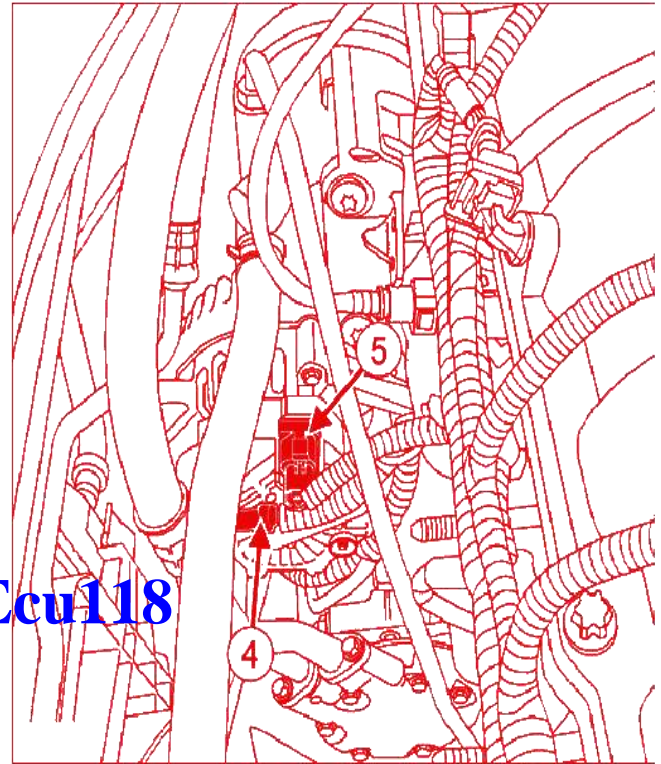
- قاب دور رادیاتور را باز کنید.

دینام: باز کردن - نصب مجدد



- پیچ نصب فوقانی (6) دینام را باز کنید.
- پیچ نصب پایینی (7) دینام را شل کنید.
- دینام را با پیچ نصب پایینی آن بیرون آورید.

II - مرحله باز کردن قطعه



- باز کردن:
- مهره نصب سیم تغذیه دینام را باز کنید،
- سیم تغذیه (4) دینام را باز کنید.
- اتصال (5) روی دینام را باز کنید.

دینام: باز کردن - نصب مجدد

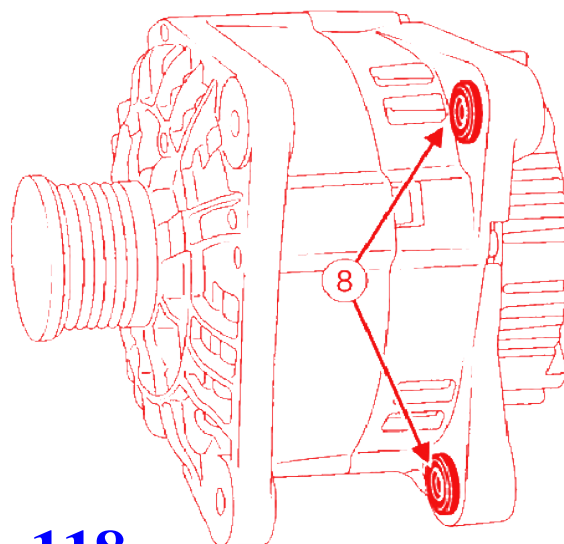
- قاب دور رادیاتور را مجدداً نصب کنید،
- پوش‌های فاصله‌انداز قاب دور رادیاتور را مجدداً نصب کنید،
- سپر جلو را مجدداً نصب کنید

تسمه دینام را مجدداً نصب کنید

اتصال باتری را وصل کنید

نصب مجدد

I - مرحله قبل از نصب مجدد



برای نصب ساده تر، حلقه‌های (8) را به داخل فشار دهید.

II - مرحله نصب کردن قطعه

نصب مجدد:

- دینام را با پیچ نصب پایینی آن نصب کنید،
- پیچ نصب فوقانی دینام را در محل خود قرار دهید.
- پیچ‌های نصب دینام را با گشتاور (21 N.m) محکم کنید.
- اتصال الکتریکی روی دینام را مجدداً وصل کنید.
- نصب مجدد:
- سیم تغذیه دینام را مجدداً وصل کنید،
- مهره نصب سیم تغذیه دینام را مجدداً وصل کنید.
- مهره نصب سیم تغذیه را با گشتاور (14 N.m) ببندید.

III - مرحله نهایی

- مجدداً مجموعه رادیاتور - کندانسور را به سمت راست حرکت دهید و آنرا به روی گیره‌های نگهدارنده پایینی نصب نمایید.
- نصب مجدد:

- پایه‌های نگهدارنده فوقانی رادیاتور را نصب کنید،

- مهره‌های نصب رادیاتور را به روی جلم پیچ نصب کنید

@Ecu118