

# RENAULT

## تجهیزات الکتریکی

8

80A باتری

80B چراغ‌های جلو

81A چراغ‌های عقب

81B روشنایی فضای داخلی خودرو

81C فیوزها

82A سیستم ضد سرقت

@Ecu118

82B بوق

83A صفحه نشانگرها

84A کلیدهای کنترل

85A برف پاک کن - شیشه شور

86A رادیو

X90

ویرایش فارسی

دسامبر ۲۰۰۵

تمام حقوق تألیف و نسخه برداری از این مستند فنی متعلق به رنو است.

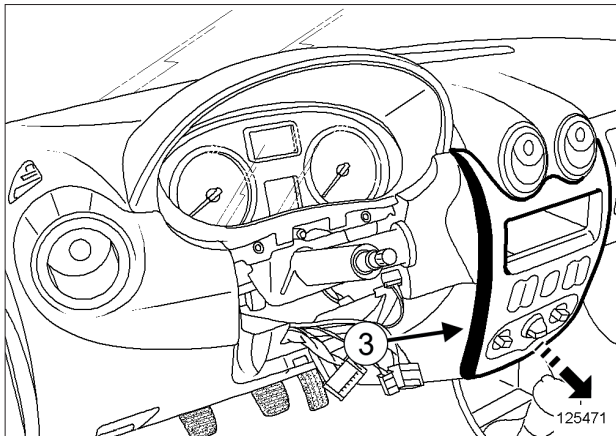
"روش‌ها و دستورالعمل‌های تعمیرات که در این راهنما انجام آنها توسط سازنده توصیه شده است، مطابق با مشخصات فنی خودرو که در زمان تهیه این راهنما معتبر بوده‌اند، تهیه شده است.

هر گونه تألیف مجدد و یا ترجمه، حتی جزئی، این اطلاعیه فنی و نیز استفاده از سیستم شماره گذاری قطعات یدکی بدون اجازه قبلی و کتبی از رنو اکیداً ممنوع می‌باشد.

در صورت تغییر در ساخت اجزاء و تجهیزات خودروها، ممکن است دستورالعمل‌های این راهنما نیز از طرف سازنده تغییر کنند."

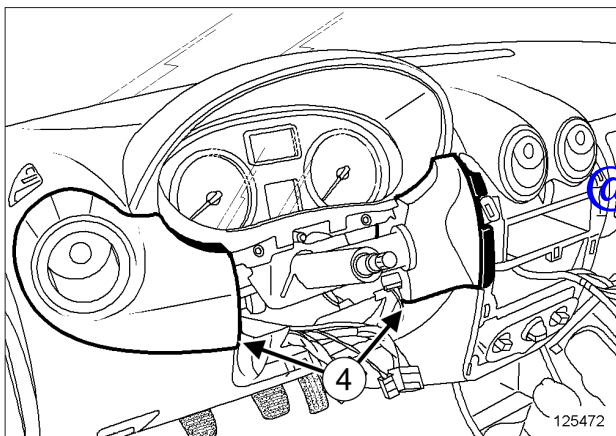
www.Ecu118.ir

L90، و مرحله دوم تهیه مدارک - B90



125471

قاب بیرونی کنسول مرکزی (3) را از قسمت پایین آن آزاد کنید.



125472

بست تزئینات (4) را جدا کنید.

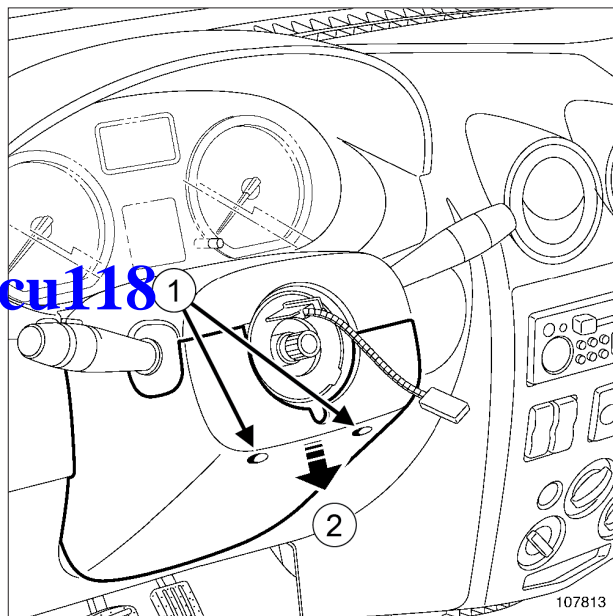
تجهیزات مورد نیاز

ابزار عیب یابی

باز کردن

۱- مرحله پیش از باز کردن

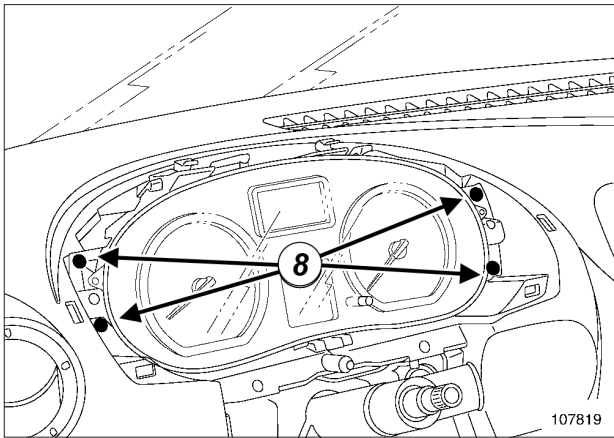
- در صورت تعویض صفحه نشانگرها، عملیات لازم را به کمک ابزار عیب یابی انجام دهید (به بخش عیب یابی - تعویض قطعات مراجعه نمایید) (83A، صفحه نشانگرها).
- اتصال باتری را جدا کنید (به بخش 80A، باتری، باتری: باز کردن - نصب مجدد، صفحه 80A-2 مراجعه نمایید).



107813

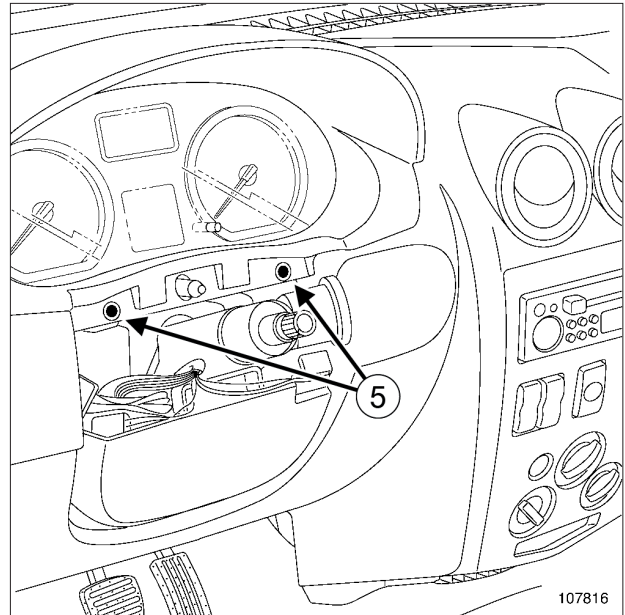
- دو پیچ پایینی (1) را باز کنید.
- بست قطعات زیر را جدا کنید:
- نیمه پایینی قاب فرمان را در جهت فلش (2)،
- نیمه بالایی قاب فرمان.

II - مرحله باز کردن قطعه مورد نظر



107819

- پیچ‌های (8) صفحه نشانگرها را باز کنید.
- صفحه نشانگرها را باز کنید.
- اتصالات الکتریکی صفحه نشانگرها را جدا کنید.



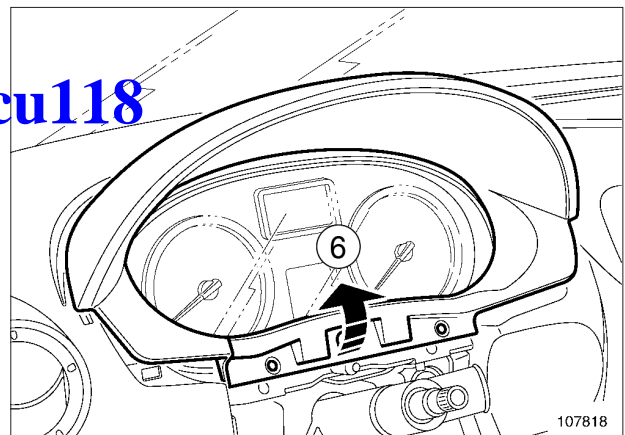
107816

- پیچ‌های (5) قاب صفحه نشانگرها را باز کنید.

نصب مجدد

مرحله نصب قطعه مورد نظر @Ecu118

- اتصالات الکتریکی صفحه نشانگرها را وصل کنید.
- بست صفحه نشانگرها را وصل کنید.
- پیچ‌های صفحه نشانگرها را نصب کنید.



107818

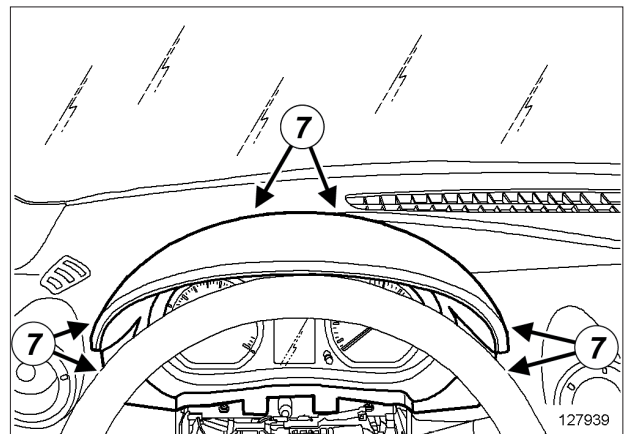
II - مرحله پایانی

- قاب صفحه نشانگرها را نصب کنید.
- پیچ‌های قاب صفحه نشانگرها را مجدداً نصب کنید.

L90، و مرحله دوم تهیه مدارک - B90

- بست قطعات زیر را نصب کنید:
  - تزئینات،
  - قاب بیرونی کنسول مرکزی.

- بست قطعات زیر را نصب کنید:
  - نیمه بالایی قاب فرمان،
  - نیمه پایینی قاب فرمان.
- دو پیچ پایینی را نصب کنید.



127939

- بست قاب صفحه نشانگرها را در قسمت‌های (6) و (7) جدا کنید.

توجه: اتصالات الکتریکی را وصل کنید (به بخش 80A، باتری، باتری: باز کردن - نصب مجدد، صفحه 80A-2 مراجعه نمایید).

**83A**

□ در صورت تعویض صفحه نشانگرها، عملیات لازم را به کمک ابزار عیب یابی انجام دهید (به بخش عیب یابی - تعویض قطعات مراجعه نمایید) (83A، صفحه نشانگرها).

**@Ecu118**