

# RENAULT

## راهنمای تعمیرات سیستم جرقه ساندر و

موتور و متعلقات

1

جرقه 17A

@Ecu118

RENAULT و X90

ویرایش فارسی

دسامبر ۲۰۰۵

B90RM1G/3/1

تمام حقوق تألیف و نسخه برداری از این مستند فنی متعلق به رنو است. هر گونه تألیف مجدد و یا ترجمه، حتی جزئی، این اطلاعیه فنی و نیز استفاده از سیستم شماره گذاری قطعات یدکی بدون اجازه قبلی و کتبی از رنو اکیداً ممنوع می باشد. در صورت تغییر در ساخت اجزاء و تجهیزات خودروها، ممکن است دستورالعمل های این راهنما نیز از طرف رنو تغییر کند.

www.Ecu118.ir

| نوع شمع   | مارک     | نوع موتور         |
|---|----------|-------------------|
| RFC58LZ2E   | EYQUEM   | K7J<br>K7M<br>K4M |
| سرپیچ تخت با واشر<br>اختلاف فاصله: $0,9 \pm 0,1$ mm   |          |                   |
| RC87YCL   | CHAMPION |                   |
| RFN58LZ   | EYQUEM   |                   |
| سرپیچ تخت با واشر<br>اختلاف فاصله: $0,95 \pm 0,05$ mm |          |                   |
| BKR6ESZ-10  | NGK      |                   |
| سرپیچ تخت با واشر<br>اختلاف فاصله: $1 \pm 0,1$ mm     |          |                   |
| LZKAR7A   | NGK      | D4D               |
| سرپیچ تخت با واشر<br>اختلاف فاصله: $0,9 \pm 0,1$ mm   |          |                   |

@Ecu118

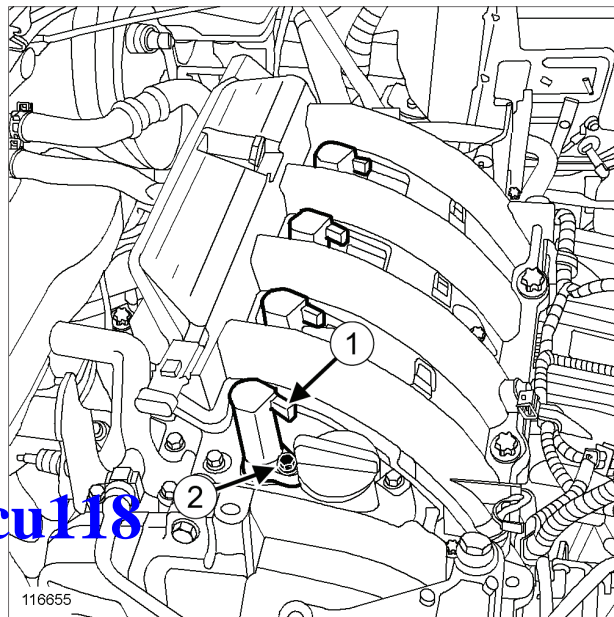
گشتاور محکم کردن

15 N.m

پیچ نصب کویل‌ها

## باز کردن

مرحله باز کردن قطعه مورد نظر



@Ecu118

اتصالات الکتریکی (1) کویل‌ها را جدا کنید.

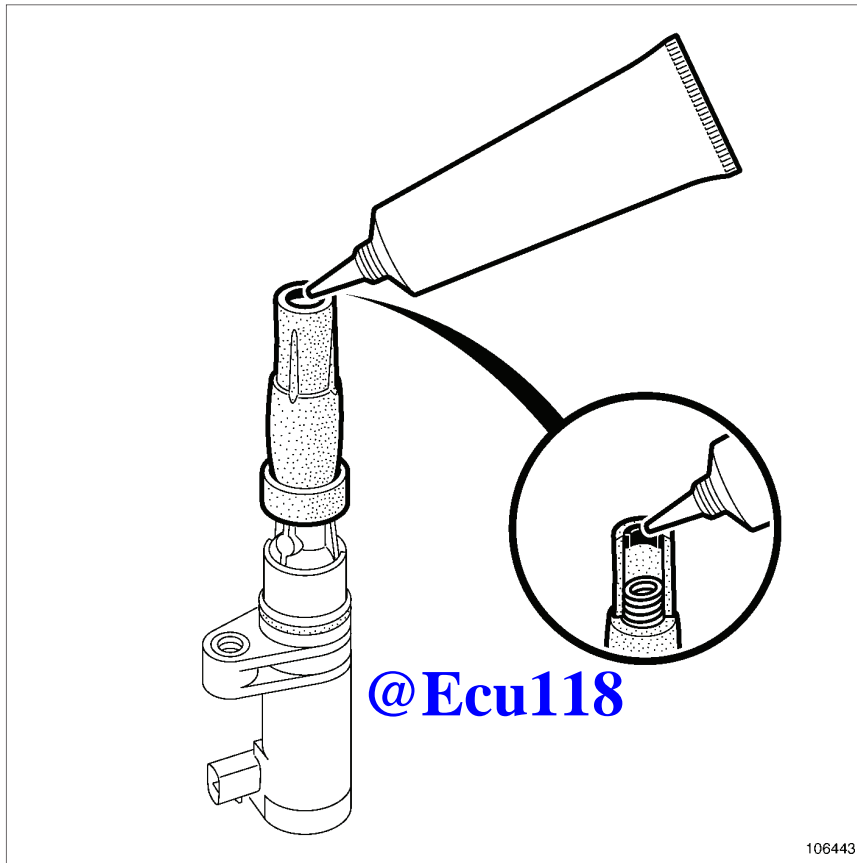
قطعات زیر را باز کنید:

- پیچ‌های نصب (2) کویل‌ها،

- کویل‌ها.

نصب مجدد

I - مرحله پیش از نصب مجدد



106443

106443

□ اتصال‌های الکتریکی کویل‌ها را وصل کنید.

□ هنگام نصب دسته سیم جرقه، الزاماً یک نوار از ماده **FLUOSTAR 2L** به قطر ۲ میلی‌متر بر روی قسمت داخلی درپوش‌های ولتاژ بالا طرف شمع‌ها و کویل قرار دهید (به بخش خودرو: مواد مصرفی لازم برای تعمیرات رجوع کنید) (MR 388، 04B، مواد مصرفی).

□ در صورت لزوم واشرهای حلقه‌ای سیم پیچ را تعویض کنید.

II - مرحله نصب قطعه مورد نظر

□ اجزاء زیر را مجدداً نصب کنید:

- کویل‌ها،

- پیچ‌های کویل‌ها.

□ پیچ‌های نصب کویل‌های جرقه را با گشتاور (15 N.m) محکم کنید.

## ابزار مخصوص مورد نیاز

**Ele. 1382** جعبه آچار شمع ۱۶ و ۲۱ میلی‌متر با گشتاور 1,75 و 28 N.m + آداپتور مربع 9-9,52 برای آچار Ele. 1086

گشتاور محکم کردن 

شمع‌ها 25 تا 30 N.m

## باز کردن

## I - مرحله پیش از باز کردن

- اتصال باتری را جدا کنید (به بخش باتری: باز کردن - نصب مجدد مراجعه کنید) (80A, MR 388, باتری).
- کویل‌ها را باز کنید (به بخش 17A, جرقه, کویل‌ها: باز کردن - نصب مجدد, صفحه 17A-2 مراجعه نمایید).

## II - مرحله باز کردن قطعه مورد نظر

## توجه

@Ecu118

هنگام انجام عملیات مواظب باشید که هیچ گونه الودگی وارد سیلندر نشود.

شمع‌ها را با ابزار (Ele. 1382) باز کنید.

## III - مرحله نصب مجدد قطعه مورد نظر

- شمع‌ها را با ابزار (Ele. 1382) نصب کنید.
- شمع‌ها را با گشتاور (25 تا 30 N.m) محکم کنید.

## تذکره:

آچار مورد استفاده، آچاری با گشتاور محدود می‌باشد که دسته آن خاکستری رنگ است.

## IV - مرحله پایانی

- کویل‌ها را نصب کنید (به بخش 17A, جرقه, کویل‌ها: باز کردن - نصب مجدد, صفحه 17A-2 مراجعه نمایید).
- اتصال باتری را وصل کنید (به بخش باتری: باز کردن - نصب مجدد رجوع نمایید) (80A, MR 388, باتری).