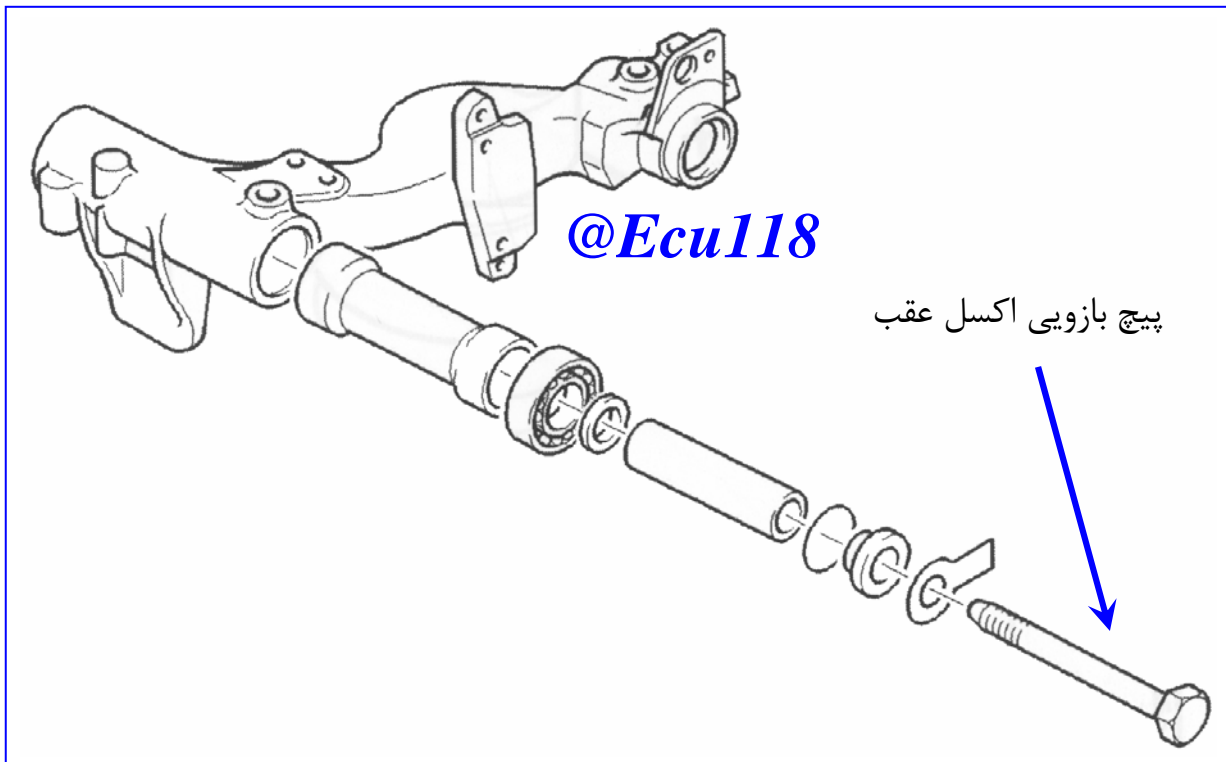


موضوع: کنترل پیچ بازویی اکسل عقب زانتیا

به کلیه نمایندگان مجاز زانتیا

بدینوسیله به اطلاع کلیه نمایندگان مجاز زانتیا می رساند ، بازدید پیچ بازویی های اکسل عقب در کلیه سرویسهای این خودرو ضروری است و لازمست تا نمایندگان محترم ، در صورت مشاهده هرگونه ایراد در این خصوص ، مراتب را در قالب گزارش فنی به اداره فنی و مهندسی اعلام نمایند.



| مدیر فنی و مهندسی | | | اداره فنی و مهندسی | | | تهیه کننده | | | |
|--|-----------------|------------------------------|---|-----------------------------|--|---------------------------------------|--------------|-------------------------------------|-----------|
| نام : سید شاهین عدبی تاریخ : ۸۴/۰۳/۳۱ | | | نام : امیر ترابی زاده تاریخ : ۸۴/۰۳/۳۱ | | | نام : سامان امینی تاریخ : ۸۴/۰۳/۳۱ | | | |
| امداد خودرو سایپا | اداره صادرات | مدیر تعمیرگاههای مرکزی | مدیر تامین | مدیر بسته بندی و انبارها | مدیر برنامه ریزی و برنامه ریزی استراتژیک | مدیر آموزش | مدیر گارانتی | مدیر امور نمایندگی ها و مناطق | مدیر عامل |