



اطلاعیه فنی - تعمیراتی



تاریخ: ۱۳۹۲/۱۲/۰۳

شماره: ۱۳۹۲۳۵۸
۱۳۹۲/

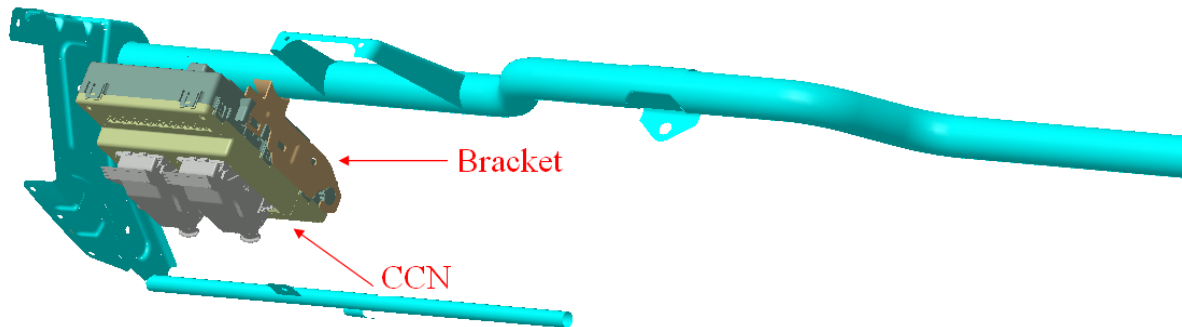
کدمدرک:

نوع خودرو: سمند و سورن

عنوان: معرفی نودهای سیستم مالتی پلکسی جدید SMS

پیرو اطلاعیه فنی ۷۹-۱۳۹۲، به اطلاع کلیه نمایندگی های مجاز می رساند در سیستم مالتی پلکسی SMS محل جانمایی و فانکشنهای کنترلی نودها به شرح زیر معرفی می گردد:

۱- نود CCN: این نود در زیر داشبورد سمت چپ قرار گرفته است و به منظور بازو بست راحت تر داخل یک براکت قرار گرفته است. بر روی این نود ۱۷ عدد فیوز قرار گرفته است و دارای ۲ سوکت ۸۲ پایه مشکی و خاکستری می باشد. **توجه:** اطلاعات کاملتر و مشخصات فیوزهای CCN در مستندی که متعاقبا منتشر خواهد شد قابل دسترسی است.



نود CCN وظیفه کنترل موارد زیر را بر عهده دارد:

سیستم دزدگیر، قفل مرکزی، آژیر، محاسبه سطح بنزین و فشار گاز، سیستم روشنایی چراغهای نقشه، داشبورد، آفتاب گیر، کنسول وسط و نور زمینه شیشه بالابرها و جلو آمپر، کنترل ولتاژ باتری، دریافت اطلاعات سرعت خودرو و دور موتور، استارت، خواندن وضعیت سویچ های مختلف (برف پاک کن، ورودی چراغ های روی سویچ دسته راهنما، فلاشر، گرمکن شیشه عقب، کلید صندوق عقب، قفل مرکزی، ترمز دستی، کمر بند ایمنی و درب موتور).



نود RN



نود CCN

۲- نود RN: این نود در صندوق عقب سمت چپ قرار گرفته است و وظیفه کنترل عملکردهای زیر را بر عهده دارد:

گرمکن شیشه عقب، درب عقب راست و چپ و درب باک و صندوق، لامپ سقفی عقب، چراغ های کوچک، راهنما، دنده عقب مه شکن و چراغ ترمز چپ و راست.

صفحه: ۱

تصویب: معاونت فنی و مهندسی

نام: شهریار سلطانی

امضاء:

از: ۲

www.Ecu118.ir

فریبرز زینالی

امضاء:

واکر تهیه کننده

نام: مسعود زویبانی

امضاء:

ایتمام کننده:

امضاء: محمد علامیر



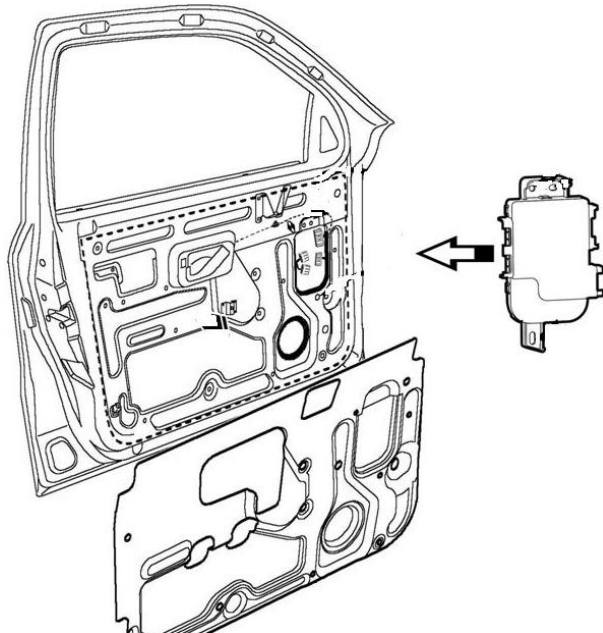
تاریخ: ۱۳۹۲/۱۲/۰۳

شماره: ۹۲-۱۳۹۲

کدمدرک:

نوع خودرو: سمند و سورن

عنوان: معرفی نودهای سیستم مالتی پلکسی جدید SMS

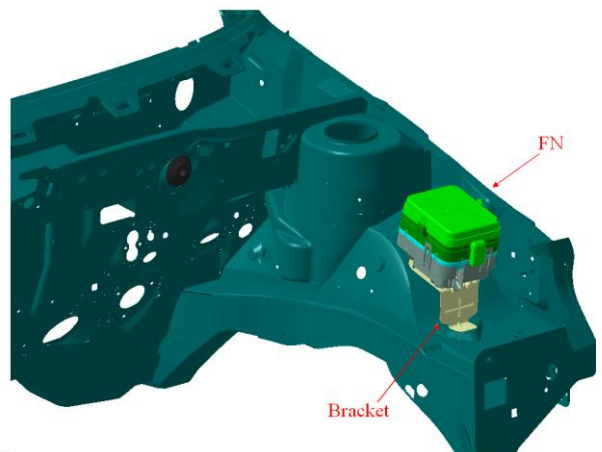


۳- نود DCN: این نود داخل درب راننده واقع شده است و وظیفه کنترل موارد زیر را بر عهده دارد:

روشنایی زمینه کلیدها (Back Light)، کلید قفل کودک، کنترل موتور شیشه بالا بردر جلو چپ و راست، کنترل آینه های درب جلو چپ و راست، کنترل گرمکن آینه ها، کنترل موتور عملگرهای درب های جلو، چشمک زدن چراغ های راهنمای آینه ها

۴- نود FN: کلیه فیوزهای جعبه فیوز جلو و فیوز فانکشنهای مربوطه، با بر روی نود FN قرار دارد و با آن تجمیع شده است.

@Ecu118



نود FN وظیفه راه اندازی فانکشنهای زیر را بر عهده دارد:

آلترناتور ، کمپرسور کلاچ ، بوق ، مجموعه ی چراغهای جلو (نور بالا، نور پایین، راهنمای جلو ،مه شکن های جلو، کوچک)، برف پاک کن ، پمپ شیشه شوی و هشدار دهنده ها (فشار روغن ، سطح روغن ترمز ، دنده عقب ، دمای آب)

توجه : به منظور دسترسی به اطلاعات فیوزهای واقع بر روی FN ، به مستندی که متعاقبا" منتشر خواهد شد مراجعه نمایید.

صفحه: ۲

تصویب: معاونت فنی و مهندسی

نام: شهریار سلطانی

امضاء:

از: ۲

www.Ecu118.ir

تأیید: مهندسیت مهندسی خودرو

نام: فریبرز زینالی

امضاء:

واحد تهیه کنند

تأیید کننده: سید محمد چوپانی

امضاء:

اقدام کننده: محمد علایی

امضاء: