

RENAULT

راهنمای تعمیرات سیستم ایربگ ساندرو

تجهیزات الکتریکی

8

کیسه هوا و پیش کشنده‌های کمربند ایمنی 88C

@ECU118

X90

ویرایش فارسی

دسامبر ۲۰۰۵

B90RM1H/30/1

تمام حقوق تألیف و نسخه برداری از این مستند فنی متعلق به رنو است.

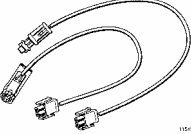
"روش‌ها و دستورالعمل‌های تعمیرات که در این راهنما انجام آنها توسط سازنده توصیه شده است، مطابق با مشخصات فنی خودرو که در زمان تهیه این راهنما معتبر بوده‌اند، تهیه شده است.

هر گونه تألیف مجدد و یا ترجمه، حتی جزئی، این اطلاعیه فنی و نیز استفاده از سیستم شماره گذاری قطعات یدکی بدون اجازه قبلی و کتبی از رنو اکیداً ممنوع می‌باشد.

در صورت تغییر در ساخت اجزاء و تجهیزات خودروها، ممکن است دستورالعمل‌های این راهنما نیز از طرف سازنده تغییر کنند."

توجه:

ابزارهای مخصوص زیر بدلایلی از قبیل: مرتبط نبودن با خودروی تولیدی در ایران، عدم استفاده، وجود ابزار جایگزین و یا عمومی بودن ابزار، به تایید شرکت رنوپارس از لیست ابزارهای مورد نیاز تعمیرات حذف شده اند. لازم است تا این مطلب در زمان استفاده از مدارک راهنمای تعمیرات توسط کلیه تعمیرکاران و

ردیف	شرح ابزار	شماره فنی	تصویر
۱	ابزار انهدام کیسه هوا	ELE. 1287	
۲	مجموعه کانکتور جهت انهدام کیسه هوا و پیش کشنده	ELE. 1287-02	

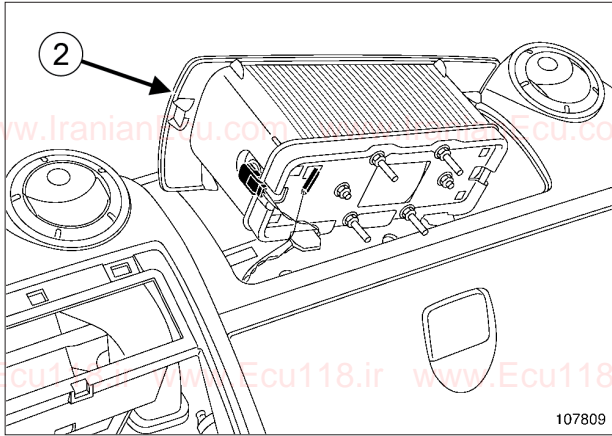
@ECU118

88C

کیسه هوا و پیش کشنده‌های کمربند ایمنی
کیسه هوا و پیش کشنده‌های کمربند ایمنی: فهرست و محل قرارگیری اجزاء

۲ - کیسه هوای سرنشین جلو

کیسه هوای سرنشین

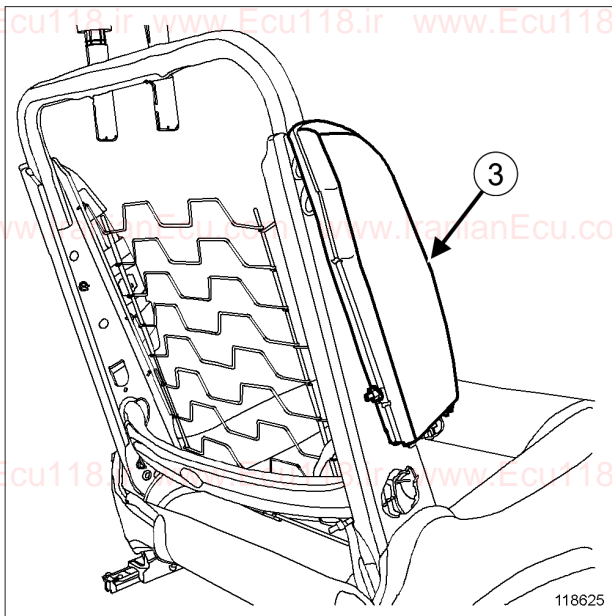


107809

کیسه هوای سرنشین جلو (2)

۳ - کیسه هوای جانبی قسمت جلو

کیسه هوای جانبی جلو



118625

کیسه هوای جانبی جلو (3)

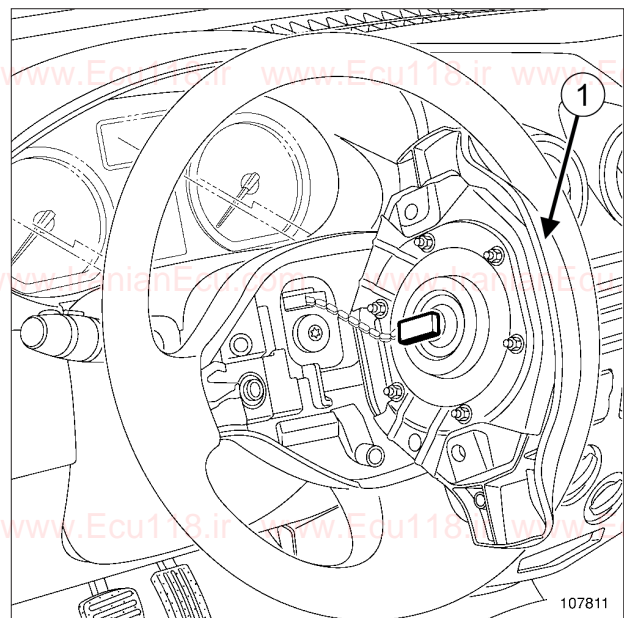
I - فهرست اجزاء

شماره	مشخصات
(1)	کیسه هوای راننده
(2)	کیسه هوای سرنشین جلو
(3)	کیسه هوای جانبی جلو
(4)	واحد کنترل الکترونیکی کیسه هوا
(5)	حسگر ضربه جانبی
(6)	کلید غیر فعال کردن

II - محل قرارگیری

۱ - کیسه هوای راننده

کیسه هوای راننده ۱



107811

کیسه هوای راننده (1)

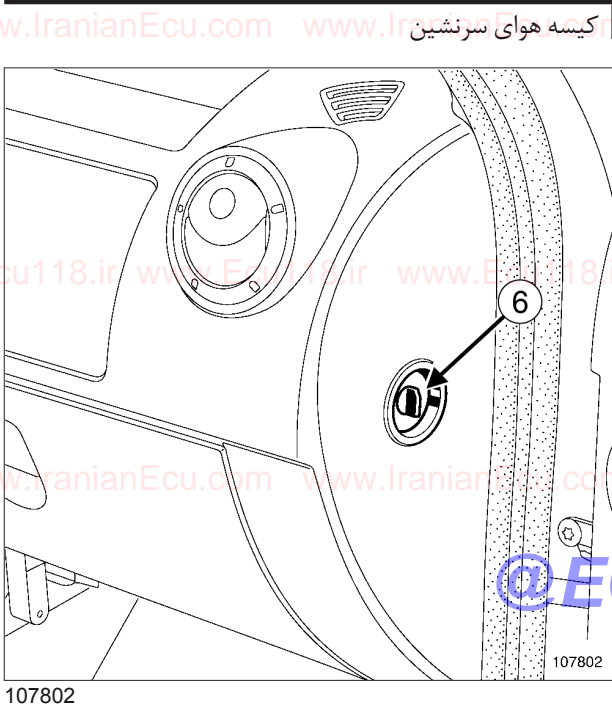
88C

کیسه هوا و پیش کشنده‌های کمربند ایمنی

کیسه هوا و پیش کشنده‌های کمربند ایمنی: فهرست و محل قرارگیری اجزاء

حسگر ضربه جانبی (5)

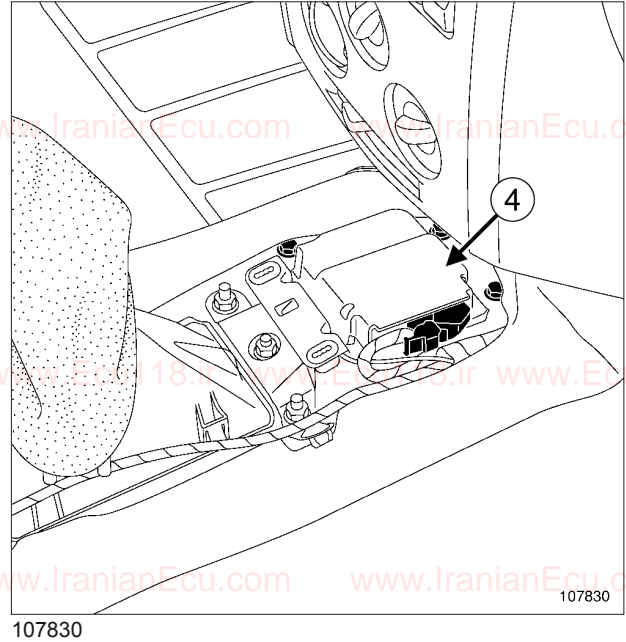
۶ - کلید غیر فعال کردن



کلید غیر فعال کردن (6)

۴ - واحد کنترل الکترونیکی کیسه هوا

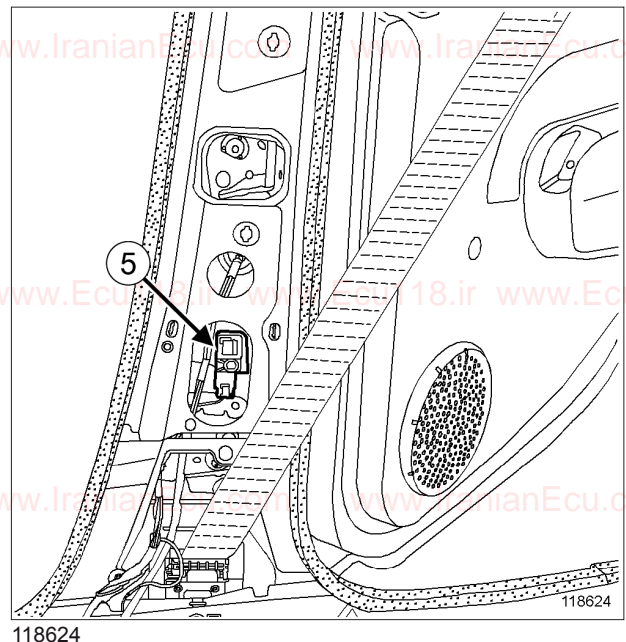
کیسه هوای راننده ۱



واحد کنترل الکترونیکی کیسه هوا (4)

۵ - حسگر ضربه جانبی

کیسه هوای جانبی جلو



88C

کیسه هوا و پیش کشنده‌های کمربند ایمنی

کیسه هوا و پیش کشنده‌های کمربند ایمنی: احتیاط‌های لازم برای انجام تعمیرات

در صورت فعال شدن کیسه هوا یا پیش کشنده کمربند ایمنی، واحد کنترل الکترونیکی کیسه هوا به طور دائم غیرفعال شده و چراغ هشدار "خطای کیسه هوا" روی صفحه نشانگرها روشن می‌شود. واحد کنترل الکترونیکی کیسه هوا حتماً باید تعویض شود (برخی اجزای واحد کنترل الکترونیکی پس از عبور انرژی مدول جرقه زنی از آنها عملکرد عادی خود را از دست می‌دهند).

تذکرات مهم

- برای جلوگیری از ایجاد مشکل در باز شدن کیسه‌های هوا:
- از قرار دادن روکش روی صندلی‌های جلو اجتناب کنید،
- از قرار دادن اشیاء در محل باز شدن خودداری کنید.

تذکرات مهم

برای اجتناب از خراب شدن سیستم و یا فعال شدن بی‌موقع قطعات پیروتکنیک (کیسه‌های هوا یا پیش کشنده‌های کمربند ایمنی)، واحد کنترل الکترونیکی کیسه هوا را با استفاده از ابزار عیب یابی بررسی کنید.

تذکرات مهم

به منظور پرهیز از هر گونه حادثه، از استفاده مجدد قطعات پیروتکنیک خودداری کنید.
هنگام از رده خارج کردن خودرو یا قطعه، حتماً پیش کشنده‌های کمربند ایمنی یا کیسه هوا را از بین ببرید.
(به بخش 88C، کیسه هوا و پیش کشنده‌های کمربند ایمنی، کیسه‌های هوا و پیش کشنده‌های کمربند ایمنی: باز یافت - تخریب، صفحه 18-88C مراجعه نمایید).

سیستم‌های پیروتکنیک (کیسه‌های هوا و پیش کشنده‌های کمربند ایمنی) باید حتماً در موارد زیر به کمک ابزار عیب یابی بررسی شوند:

- پس از تصادف و در صورت فعال نشدن کیسه هوا،
- پس از ربوده شدن یا اقدام به ربودن خودرو،
- قبل از فروش خودرو دسته دوم.

II - تعویض قطعات ایمنی پس از وارد آمدن ضربه

برای تشخیص آن دسته قطعات پیروتکنیک که باید تعویض شوند، به کمک ابزار عیب یابی آنها را بررسی کنید (به بخش عیب یابی - تعویض قطعات مراجعه نمایید) (88C، کیسه‌های هوا و پیش کشنده‌های کمربند ایمنی).

تجهیزات مورد نیاز

ابزار عیب یابی

از این پس رعایت احتیاط‌های لازم در مورد تعویض قطعات پیروتکنیک (کیسه‌های هوا و پیش کشنده‌های کمربند ایمنی) ۱۰ سال پس از شروع به کار خودرو ضروری نمی‌باشد.
بنابراین قطعات پیروتکنیک (کیسه‌های هوا و پیش کشنده‌های کمربند ایمنی) هیچ گونه احتیاجی به سرویس و نگهداری ندارند.

I - احتیاط‌های لازم برای انجام تعمیرات

تذکرات مهم

هر گونه عملیات بر روی سیستم‌های کیسه هوا و پیش کشنده‌های کمربند ایمنی باید توسط افراد متخصص و آموزش دیده انجام شود.

کیسه هوا شامل یک چاشنی انفجاری، مجموعه ایجاد جرقه و کیسه قابل باد شدن است که تحت هیچ شرایطی نباید از آن جدا شوند.

پیش کشنده کمربند ایمنی دارای یک چاشنی انفجاری و یک مجموعه ایجاد جرقه است که تحت هیچ شرایطی نباید از آن جدا شوند.

تذکرات مهم

دستکاری قطعات پیروتکنیک (کیسه‌های هوا یا پیش کشنده‌های کمربند) در نزدیکی منبع گرما یا شعله ممنوع است، زیرا احتمال فعال شدن کیسه‌های هوا یا پیش کشنده‌های کمربند وجود دارد.

تذکرات مهم

هنگام کار در نزدیکی یک قطعه پیروتکنیک یا بر روی آن (کیسه‌های هوا یا پیش کشنده‌های کمربند ایمنی)، برای اجتناب از فعال شدن ناگهانی آنها، واحد کنترل الکترونیکی کیسه هوا را به کمک ابزار عیب یابی غیر فعال کنید.

هنگامی که این عملکرد فعال است، تمام خطوط راه‌اندازی غیر فعال هستند و نشانگر کیسه هوا بر روی صفحه نشانگرها روشن می‌ماند (در حالت سوئیچ باز).

(به بخش عیب یابی - تعویض قطعات مراجعه کنید) (88C، کیسه‌های هوا و پیش کشنده‌های کمربند ایمنی).

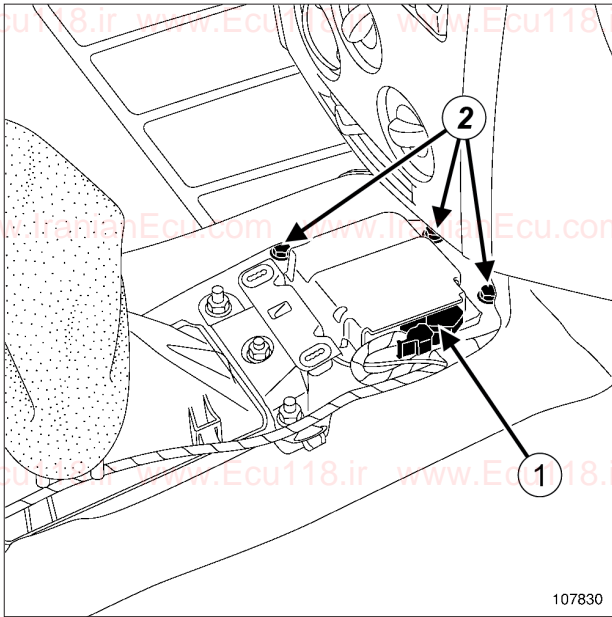
هنگام کار در زیر خودرو (روی بدنه خودرو، رکاب،...) یا در مورد عملیات خاص جداسازی و نصب پوشش صندلی، الزاماً قبل از شروع، واحد کنترل الکترونیکی کیسه هوا را با ابزار عیب یابی غیر فعال کنید و سوئیچ را ببندید.

88C

کیسه هوا و پیش کشنده‌های کمربند ایمنی واحد کنترل الکترونیکی کیسه هوا: باز کردن - نصب مجدد

کیسه هوای راننده ۱

II - مرحله باز کردن قطعه مورد نظر



107830

- اتصال الکتریکی (1) را جدا کنید.
- قطعات زیر را باز کنید:
- سه پیچ نصب (2) واحد کنترل الکترونیکی کیسه هوا،
- واحد کنترل الکترونیکی کیسه هوا.

نصب مجدد

I - مرحله نصب قطعه مورد نظر

- قطعات زیر را مجدداً نصب کنید:
- واحد کنترل الکترونیکی کیسه هوا،
- سه پیچ نصب واحد کنترل الکترونیکی کیسه هوا.
- پیچ‌های نصب واحد کنترل الکترونیکی کیسه هوا را با گشتاور (8 N.m) محکم کنید.
- اتصال الکتریکی را وصل کنید.

III - مرحله پایانی

- کنسول مرکزی را نصب کنید (به بخش کنسول مرکزی: باز کردن - نصب مجدد مراجعه نمایید) (57A، تجهیزات داخلی).
- اتصال باتری را وصل کنید (به بخش 80A، باتری، باتری: باز کردن - نصب مجدد، صفحه 80A-2 مراجعه نمایید).

تجهیزات مورد نیاز

ابزار عیب یابی

گشتاور محکم کردن

پیچ نصب واحد کنترل الکترونیکی کیسه هوا
8 N.m

تذکرات مهم

قبل از انجام هر گونه تعمیرات به دستورالعمل‌های ایمنی و تمیزی و توصیه‌های حرفه‌ای مراجعه کنید (به بخش 88C، کیسه هوا و پیش کشنده‌های کمربند ایمنی، کیسه هوا و پیش کشنده‌های کمربند ایمنی: احتیاط‌های لازم برای انجام تعمیرات، صفحه 88C-3 مراجعه کنید).

باز کردن

I - مرحله پیش از باز کردن

تذکرات مهم

هنگام کار در نزدیکی یک قطعه پیروتکنیک یا بر روی آن (کیسه‌های هوا یا پیش کشنده‌های کمربند ایمنی)، برای اجتناب از فعال شدن ناگهانی آنها، واحد کنترل الکترونیکی کیسه هوا را به کمک ابزار عیب یابی غیر فعال کنید.

هنگامی که این عملکرد فعال است، تمام خطوط راه‌اندازی غیر فعال هستند و نشانگر کیسه هوا بر روی صفحه نشانگرها روشن می‌ماند (در حالت سوئیچ باز).

- واحد کنترل الکترونیکی کیسه هوا را غیر فعال کنید (به بخش عیب یابی - تعویض قطعات مراجعه نمایید) (88C، کیسه هوا و پیش کشنده‌های کمربند ایمنی).
- سوئیچ را ببندید.
- اتصال باتری را جدا کنید (به بخش 80A، باتری، باتری: باز کردن - نصب مجدد، صفحه 80A-2 مراجعه نمایید).
- کنسول مرکزی را باز کنید (به بخش کنسول مرکزی: باز کردن - نصب مجدد مراجعه نمایید) (57A، تجهیزات داخلی).

88C

کیسه هوا و پیش کشنده‌های کمربند ایمنی واحد کنترل الکترونیکی کیسه هوا: باز کردن - نصب مجدد

کیسه هوای راننده ۱

❑ در صورت تعویض واحد کنترل الکترونیکی کیسه هوا، عملیات لازم را به کمک ابزار عیب یابی انجام دهید (به بخش عیب یابی - تعویض قطعات مراجعه نمایید) (88C، کیسه‌های هوا و پیش کشنده‌های کمربند ایمنی).

تذکرات مهم

برای اجتناب از خراب شدن سیستم یا فعال شدن بی‌موقع قطعات پیروتکنیک (کیسه‌های هوا یا پیش کشنده‌های کمربند ایمنی)، واحد کنترل الکترونیکی کیسه هوا را با استفاده از ابزار عیب یابی بررسی کنید.

❑ واحد کنترل الکترونیکی کیسه هوا را فعال کنید (به بخش عیب یابی - تعویض قطعات مراجعه نمایید) (88C، کیسه هوا و پیش کشنده‌های کمربند ایمنی).

@ECU118

88C

کیسه هوا و پیش کشنده‌های کمربند ایمنی کلید غیرفعال کردن: باز کردن - نصب مجدد

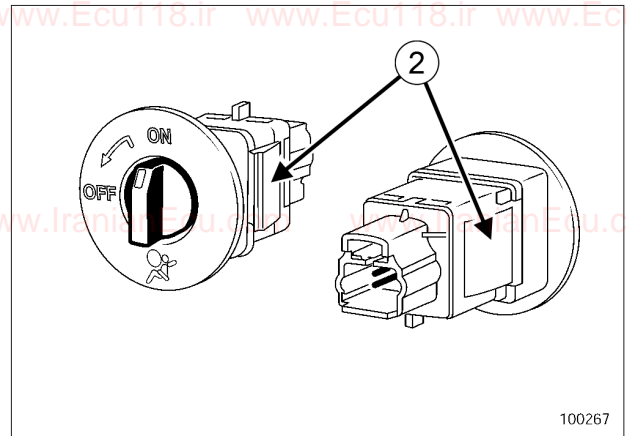
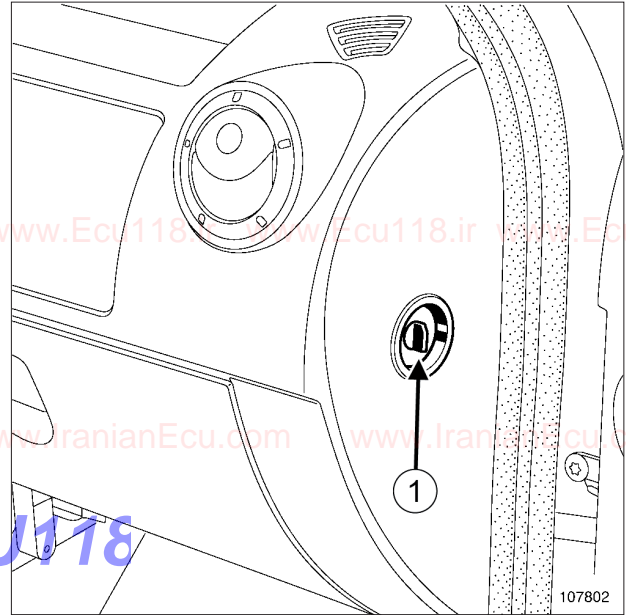
کیسه هوای سرنشین

باز کردن

مرحله پیش از باز کردن

سوئیچ را ببندید.

مرحله باز کردن قطعه مورد نظر



کلید غیر فعال کردن (1) را از داخل داشبورد، با فشار دادن گیره‌های (2) جدا کنید.

کلید غیرفعال کردن را خارج کنید.

اتصال الکتریکی کلید را جدا کنید.

نصب مجدد

مرحله نصب قطعه مورد نظر

اتصال الکتریکی کلید غیر فعال کردن را نصب کنید.

کلید را نصب کنید.

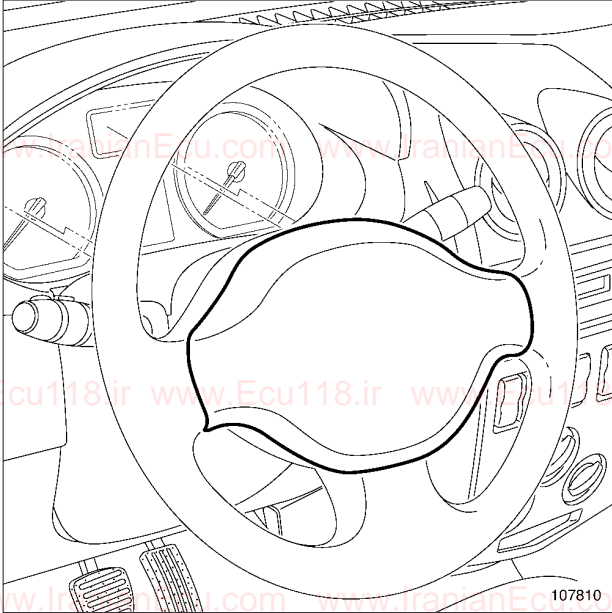
@ECU118

88C

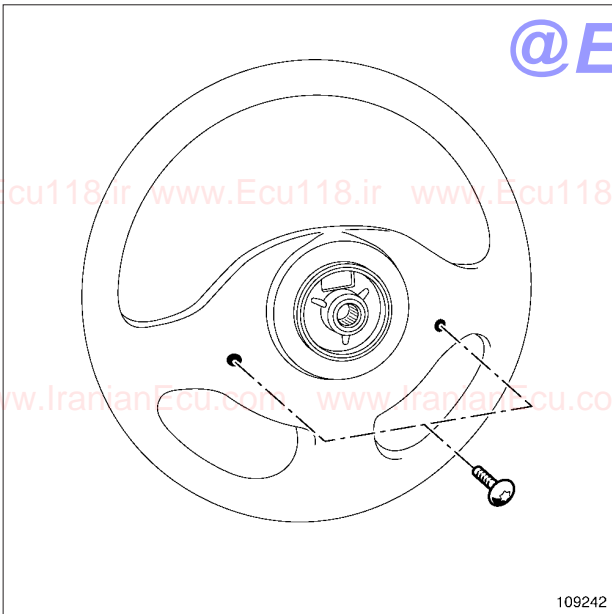
کیسه هوا و پیش کشنده‌های کمربند ایمنی کیسه هوای راننده: باز کردن - نصب مجدد

کیسه هوای راننده ۱

L90، و مارک داجیا، و مرحله اول تهیه مدارک - F90 یا K90
یا U90



107810



109242

□ پیچ‌های کیسه هوای راننده را از پشت فرمان باز کنید.

گشتاور محکم کردن

6 N.m

پیچ کیسه هوای راننده

تذکرات مهم

قبل از انجام هر گونه تعمیرات به دستورالعمل‌های ایمنی و تمیزی و توصیه‌های حرفه‌ای مراجعه کنید (به بخش **88C** کیسه هوا و پیش کشنده‌های کمربند ایمنی، کیسه هوا و پیش کشنده‌های کمربند ایمنی: احتیاط‌های لازم برای انجام تعمیرات، صفحه **88C-3** مراجعه نمایید).

باز کردن

I - مرحله پیش از باز کردن

□

تذکرات مهم

هنگام کار در نزدیکی یک قطعه پیروتکنیک یا برروی آن (کیسه‌های هوا یا پیش کشنده‌های کمربند ایمنی)، برای اجتناب از فعال شدن ناگهانی آنها، واحد کنترل الکترونیکی کیسه هوا را به کمک ابزار عیب یابی غیر فعال کنید.

هنگامی که این عملکرد فعال است، تمام خطوط راه‌اندازی غیر فعال هستند و نشانگر کیسه هوا برروی صفحه نشانگرها روشن می‌ماند (در حالت سوئیچ باز).

تذکرات مهم

دستکاری قطعات پیروتکنیک (کیسه‌های هوا یا پیش کشنده‌های کمربند) در نزدیکی منبع گرما یا شعله ممنوع است، زیرا احتمال فعال شدن کیسه‌های هوا یا پیش کشنده‌های کمربند وجود دارد.

□ واحد کنترل الکترونیکی کیسه هوا را غیر فعال کنید (به بخش عیب یابی - تعویض قطعات مراجعه نمایید) (**88C**، کیسه هوا و پیش کشنده‌های کمربند ایمنی).

□ سوئیچ را ببندید.

□ اتصال باتری را جدا کنید (به بخش **80A**، باتری، باتری: باز کردن - نصب مجدد، صفحه **80A-2** مراجعه نمایید).

II - مرحله باز کردن قطعه مورد نظر

□ فرمان را یک چهارم دور بچرخانید.

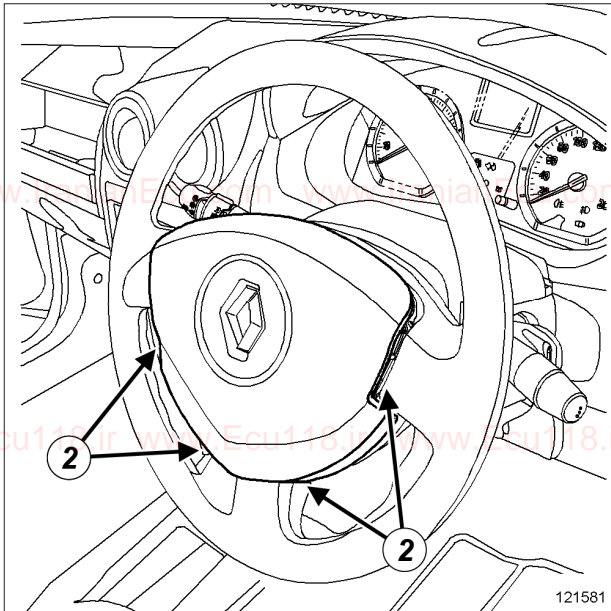
88C

کیسه هوا و پیش کشنده‌های کمربند ایمنی

کیسه هوای راننده: باز کردن - نصب مجدد

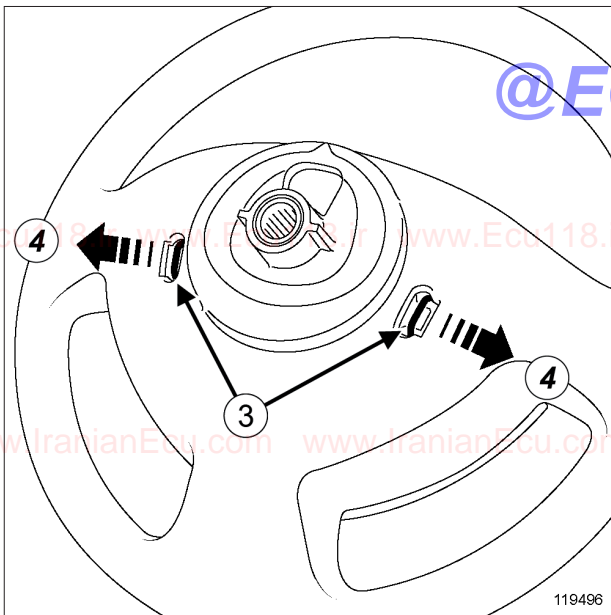
کیسه هوای راننده ۱

L90، و رنو، و مرحله اول تهیه مدارک - B90، و رنو



121581

121581

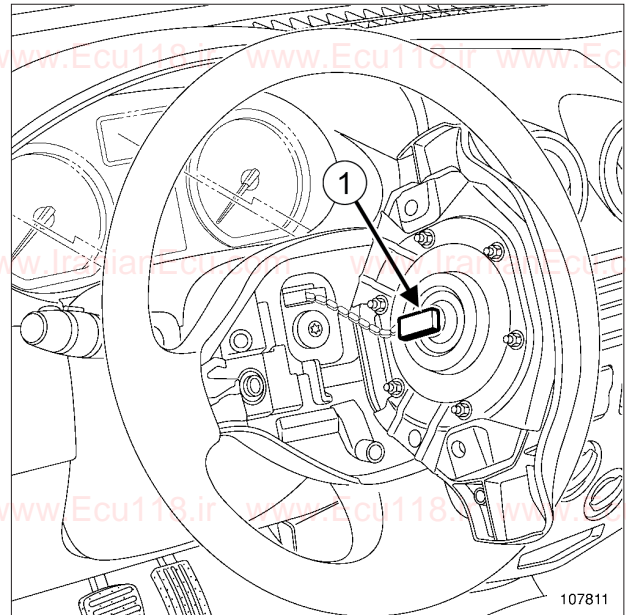


119496

119496

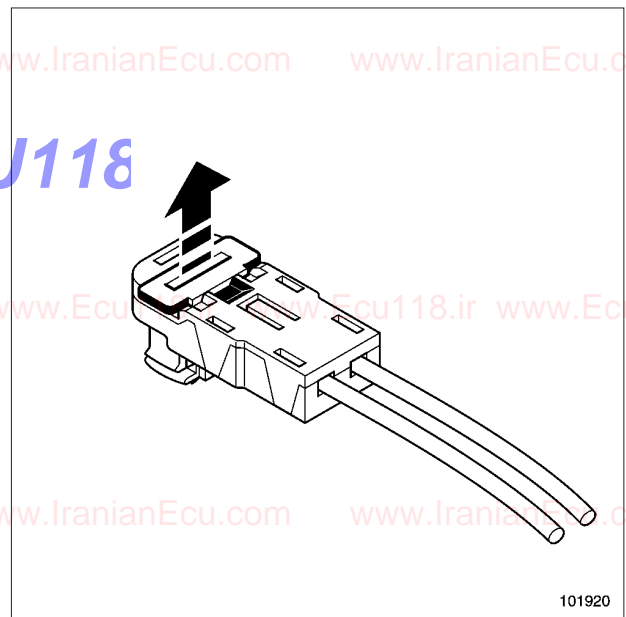
بست قطعات زیر را جدا کنید:

- کیسه هوای راننده با کنار زدن گیره‌های (3) در جهت پیکان‌های (4) به کمک پیچ گوشتی تخت،
- بست کیسه هوای راننده به کمک یک پیچ گوشتی تخت در محل (2).



107811

107811



101920

101920

تذکر:

کیسه هوا دارای یک اتصال الکتریکی است که وقتی جدا شده است، برای جلوگیری از فعال شدن ناگهانی کیسه هوا، اتصال کوتاه ایجاد می‌کند.

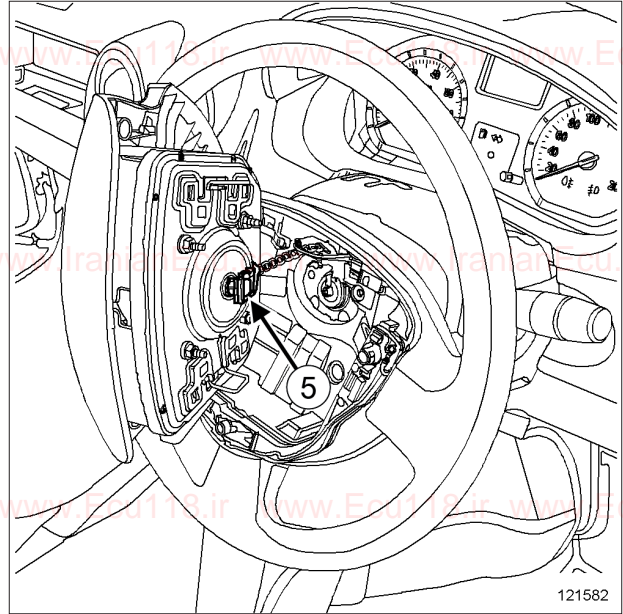
بست ایمنی اتصال الکتریکی کیسه هوای راننده را باز کنید.

اتصال الکتریکی (1) کیسه هوای راننده را جدا کنید.

88C

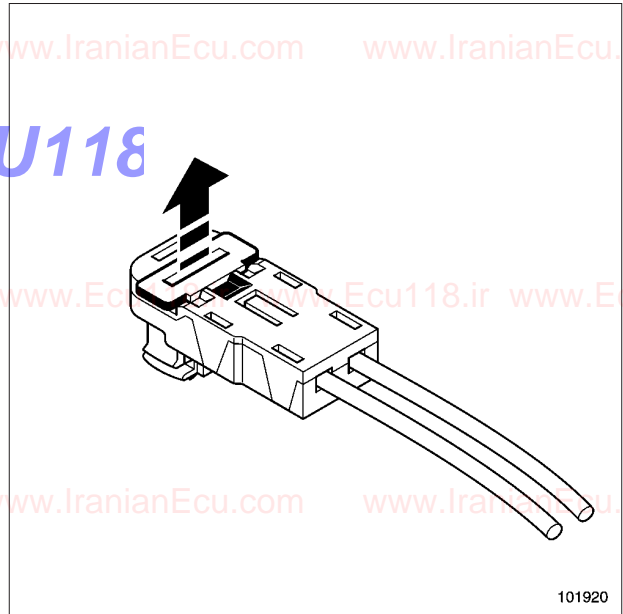
کیسه هوا و پیش کشنده‌های کمربند ایمنی کیسه هوای راننده: باز کردن - نصب مجدد

کیسه هوای راننده ۱



121582

@ECU118



101920

تذکره:

کیسه هوا دارای یک اتصال الکتریکی است که وقتی جدا شده است، برای جلوگیری از فعال شدن ناگهانی کیسه هوا، اتصال کوتاه ایجاد می‌کند.

بست ایمنی اتصال الکتریکی کیسه هوای راننده را جدا کنید.

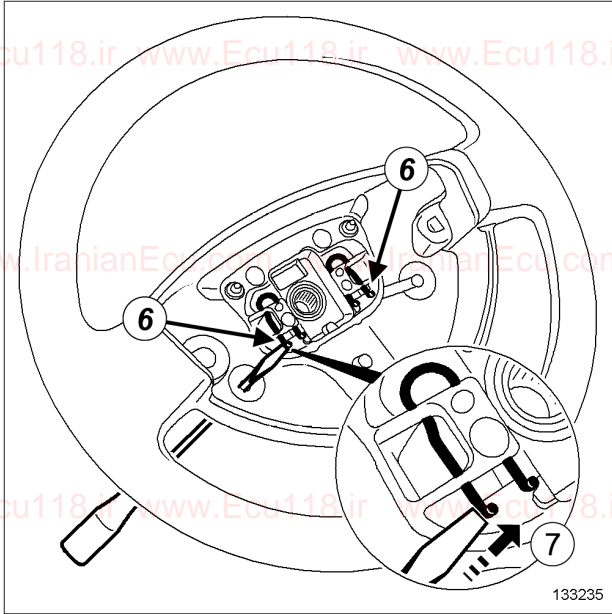
اتصال الکتریکی (5) کیسه هوای راننده را جدا کنید.

88C

کیسه هوا و پیش کشنده‌های کمربند ایمنی

کیسه هوای راننده: باز کردن - نصب مجدد

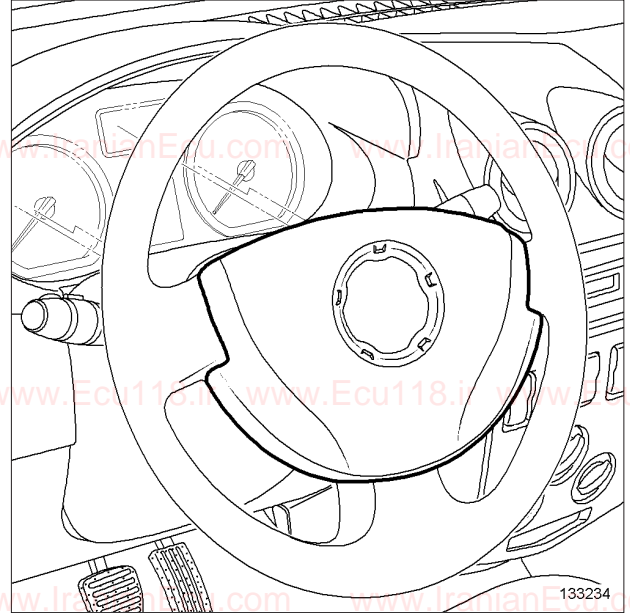
کیسه هوای راننده ۱



133235

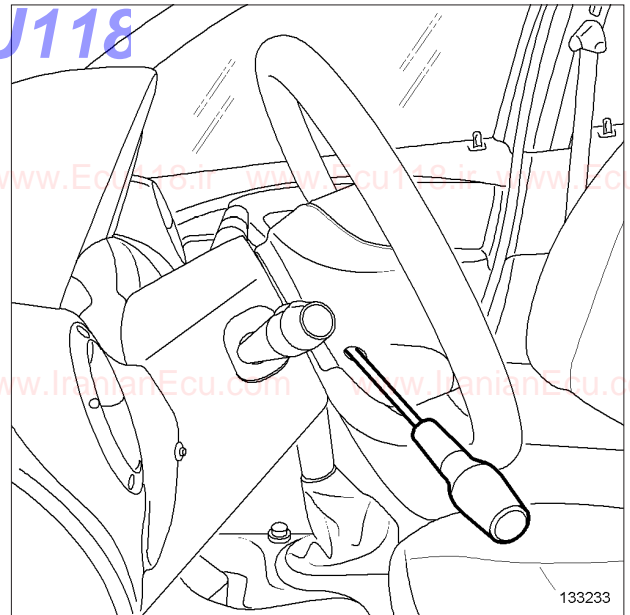
□ بست کیسه هوای راننده را با کنار زدن گیره‌های نگهدارنده (6) در جهت پیکان راهنما (7) از پشت فرمان به کمک یک پیچ گوشتی تخت جدا کنید.

L90، و مرحله دوم تهیه مدارک - B90، و مارک داچیا



133234

@ECU118



133233

88C

کیسه هوا و پیش کشنده‌های کمر بند ایمنی کیسه هوای راننده: باز کردن - نصب مجدد

کیسه هوای راننده ۱



تذکرات مهم

برای جلوگیری از پرتاب شدن کیسه هوا، آن را رو به بالا قرار دهید.

کیسه هوای راننده را باز کنید.

نصب مجدد

I - مرحله پیش از نصب مجدد



تذکرات مهم

پس از فعال شدن یک قطعه پیروتکنیک، برخی از اجزاء حتماً باید تعویض شوند (به بخش 88C، کیسه هوا و پیش کشنده‌های کمر بند ایمنی، کیسه هوا و پیش کشنده‌های کمر بند ایمنی: احتیاط‌های لازم برای انجام تعمیرات، صفحه 88C-3 مراجعه نمایید).

II - مرحله نصب قطعه مورد نظر

اتصال الکتریکی کیسه هوای راننده را وصل کنید.

بست ایمنی اتصال الکتریکی کیسه هوای راننده را وصل کنید.

کیسه هوای راننده را مجدداً نصب کنید.

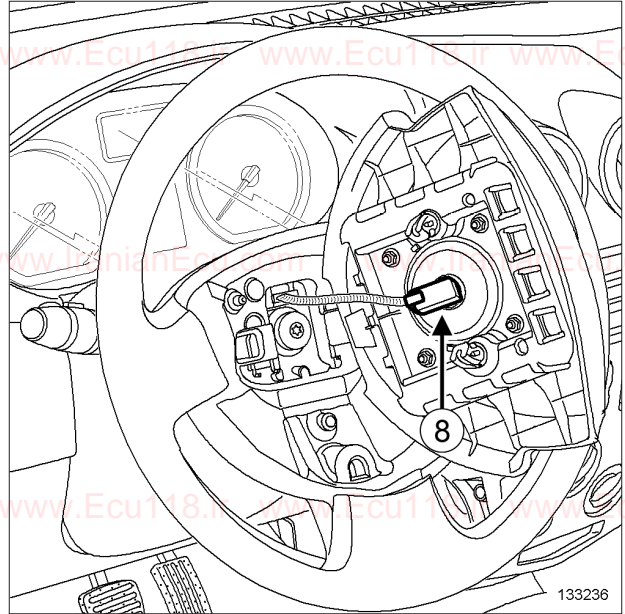
L90، و مارک داچیا، و مرحله اول تهیه مدارک - F90 یا K90 یا U90

پیچ‌های کیسه هوای راننده را نصب کنید.

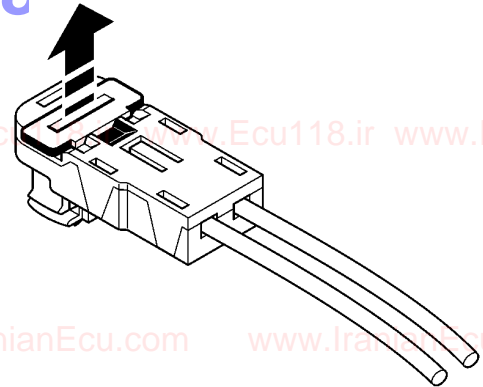
پیچ‌های نصب کیسه هوای راننده را با گشتاور (6 N.m) محکم کنید.

L90، و رنو، و مرحله اول تهیه مدارک - L90، و مرحله دوم تهیه مدارک - B90

کیسه هوای راننده را روی فرمان نصب کنید.



133236



101920

101920



تذکر:

کیسه هوا دارای یک اتصال الکتریکی است که وقتی جدا شده است، برای جلوگیری از فعال شدن ناگهانی کیسه هوا، اتصال کوتاه ایجاد می‌کند.

بست ایمنی اتصال الکتریکی کیسه هوای راننده را جدا کنید.

اتصال الکتریکی (8) کیسه هوای راننده را جدا کنید.

88C

کیسه هوا و پیش کشنده‌های کمربند ایمنی کیسه هوای راننده: باز کردن - نصب مجدد

کیسه هوای راننده ۱

III - مرحله پایانی

توصیه: اتصال باتری را وصل کنید (به بخش 80A، باتری، باتری: باز کردن - نصب مجدد، صفحه 2-80A مراجعه نمایید).

تذکرات مهم

برای اجتناب از خراب شدن سیستم یا فعال شدن بی‌موقع قطعات پیروتکنیک (کیسه‌های هوا یا پیش کشنده‌های کمربند ایمنی)، واحد کنترل الکترونیکی کیسه هوا را با استفاده از ابزار عیب‌یابی بررسی کنید.

واحد کنترل الکترونیکی کیسه هوا را فعال کنید (به بخش عیب‌یابی - تعویض قطعات مراجعه نمایید) (88C، کیسه هوا و پیش کشنده‌های کمربند‌های ایمنی).

تذکرات مهم

به منظور پرهیز از هر گونه حادثه، از استفاده مجدد قطعات پیروتکنیک خودداری کنید.

هنگام از رده خارج کردن خودرو یا قطعه حتماً پیش کشنده‌های کمربند ایمنی یا کیسه هوا را از بین ببرید (به بخش 88C، کیسه هوا و پیش کشنده‌های کمربند ایمنی، کیسه هوا و پیش کشنده‌های کمربند ایمنی: باز یافت - تخریب، صفحه 18-88C مراجعه کنید).

@ECU118

88C

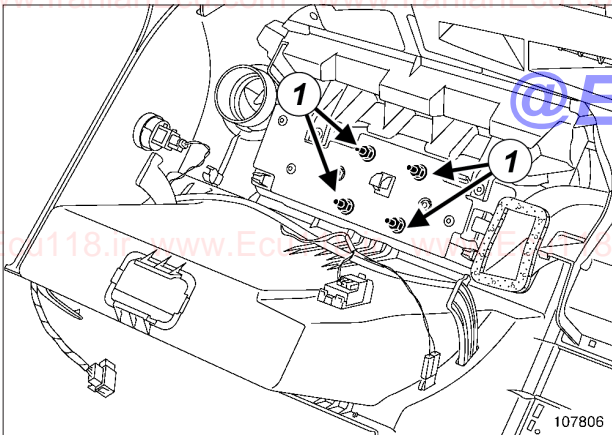
کیسه هوا و پیش کشنده‌های کمر بند ایمنی کیسه هوای سرنشین جلو: باز کردن - نصب مجدد

کیسه هوای سرنشین

□ قطعات زیر را باز کنید:

- کیسه هوای راننده (به بخش 88C، کیسه هوا و پیش کشنده‌های کمر بند ایمنی، کیسه هوای راننده: باز کردن - نصب مجدد، صفحه 7-88C مراجعه نمایید)،
- غربیلک فرمان (به بخش غربیلک فرمان: باز کردن - نصب مجدد مراجعه کنید) (36A، مجموعه فرمان)،
- مجموعه کلیدهای کنترل زیر فرمان (به بخش 84A، کلیدهای کنترل، مجموعه کلیدهای کنترل زیر فرمان: باز کردن - نصب مجدد، صفحه 2-84A مراجعه نمایید)،
- صفحه نشانگرها (به بخش 83A، صفحه نشانگرها، صفحه نشانگرها: باز کردن - نصب مجدد، صفحه 1-83A مراجعه نمایید)،
- سیستم صوتی خودرو (به بخش 86A، رادیو، سیستم صوتی خودرو: باز کردن - نصب مجدد، صفحه 3-86A مراجعه نمایید)،
- داشبورد (به بخش داشبورد: باز کردن - نصب مجدد مراجعه نمایید) (57A، تجهیزات داخلی).

II - مرحله باز کردن قطعه مورد نظر



107806

□ مهره‌های نصب (1) مجموعه کیسه هوای سرنشین را باز کنید.

تجهیزات مورد نیاز

ابزار عیب یابی

گشتاور محکم کردن

8 N.m مهره‌های نصب مجموعه کیسه هوای سرنشین جلو

تذکرات مهم

قبل از انجام هر گونه تعمیرات به دستورالعمل‌های ایمنی و تمیزی و توصیه‌های حرفه‌ای مراجعه کنید (به بخش 88C، کیسه هوا و پیش کشنده‌های کمر بند ایمنی، کیسه هوا و پیش کشنده‌های کمر بند ایمنی: احتیاط‌های لازم برای انجام تعمیرات، صفحه 3-88C مراجعه کنید).

باز کردن

I - مرحله پیش از باز کردن

□

تذکرات مهم

هنگام کار در نزدیکی یک قطعه پیروتکنیک یا بر روی آن (کیسه‌های هوا یا پیش کشنده‌های کمر بند ایمنی)، برای اجتناب از فعال شدن ناگهانی آنها، واحد کنترل الکترونیکی کیسه هوا را به کمک ابزار عیب یابی قفل کنید.

هنگامی که این عملکرد فعال است، تمام خطوط راه‌اندازی غیر فعال هستند و نشانگر کیسه هوا بر روی صفحه نشانگرها روشن می‌ماند (در حالت سوئیچ باز).

تذکرات مهم

دستکاری قطعات پیروتکنیک (کیسه‌های هوا یا پیش کشنده‌های کمر بند) در نزدیکی منبع گرما یا شعله ممنوع است، زیرا احتمال فعال شدن کیسه‌های هوا یا پیش کشنده‌های کمر بند وجود دارد.

□ واحد کنترل الکترونیکی کیسه هوا را غیر فعال کنید (به بخش عیب یابی - تعویض قطعات مراجعه نمایید) (88C، کیسه هوا و پیش کشنده‌های کمر بند ایمنی).

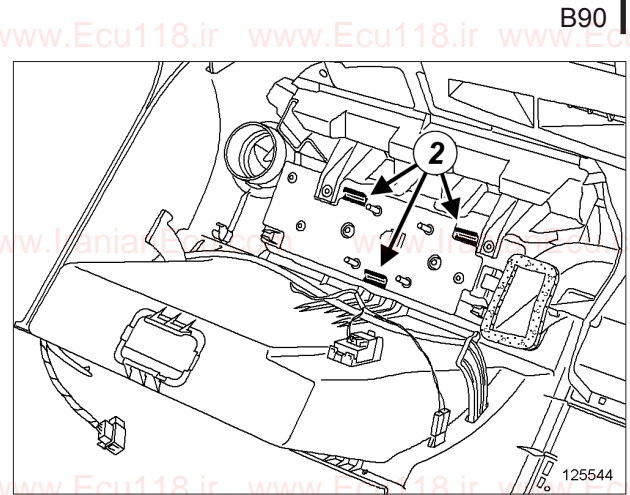
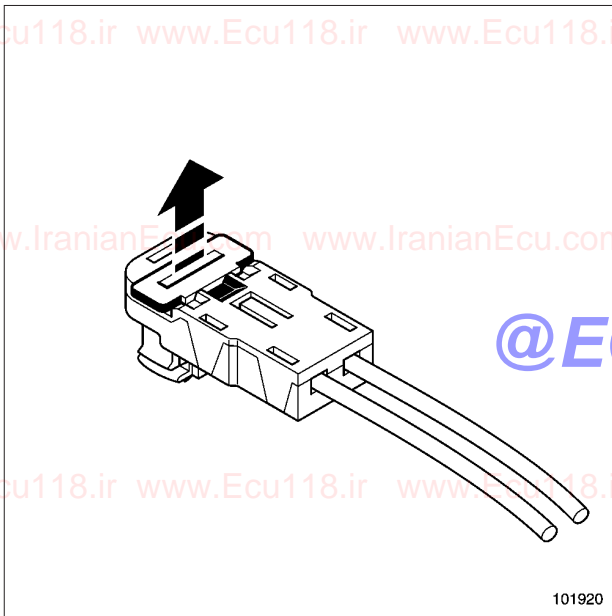
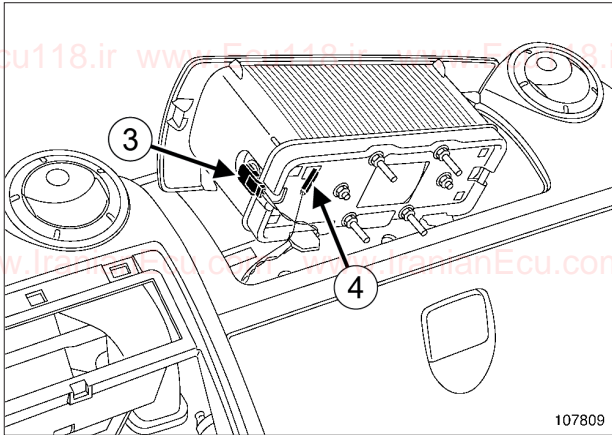
□ سوئیچ را ببندید.

□ اتصال باتری را جدا کنید (به بخش 80A، باتری، باتری: باز کردن - نصب مجدد، صفحه 2-80A مراجعه نمایید).

88C

کیسه هوا و پیش کشنده‌های کمربند ایمنی کیسه هوای سرنشین جلو: باز کردن - نصب مجدد

کیسه هوای سرنشین



مجموعه کیسه هوای سرنشین را با فشار دادن گیره‌های (2) آزاد کنید.

- بست ایمنی اتصال الکتریکی کیسه هوای سرنشین را باز کنید.
- اتصالات زیر را جدا کنید:
 - اتصال الکتریکی (3) مجموعه کیسه هوای سرنشین،
 - اتصال بدنه (4).
- مجموعه کیسه هوای سرنشین جلو را باز کنید.

88C

کیسه هوا و پیش کشنده‌های کمربند ایمنی کیسه هوای سرنشین جلو: باز کردن - نصب مجدد

کیسه هوای سرنشین

نصب مجدد

I - مرحله پیش از نصب مجدد

- کیسه هوای راننده (به بخش 88C، کیسه هوا و پیش کشنده‌های کمربند ایمنی، کیسه هوای راننده: باز کردن - نصب مجدد، صفحه 7-88C مراجعه نمایید).
- اتصال باتری را وصل کنید (به بخش 80A، باتری، باتری: باز کردن - نصب مجدد، صفحه 2-80A مراجعه نمایید).

تذکرات مهم

برای اجتناب از خراب شدن سیستم و یا فعال شدن بی موقع قطعات پیرو تکنیک (کیسه‌های هوا یا پیش کشنده‌های کمربند ایمنی)، واحد کنترل الکترونیکی کیسه هوا را با استفاده از ابزار عیب یابی بررسی کنید.

- واحد کنترل الکترونیکی کیسه هوا را فعال کنید (به بخش عیب یابی - تعویض قطعات مراجعه نمایید) (88C، کیسه هوا و پیش کشنده‌های کمربند ایمنی).

تذکرات مهم

به منظور پرهیز از هر گونه حادثه، از استفاده مجدد قطعات پیروتکنیک خودداری کنید.
هنگام از رده خارج کردن خودرو یا قطعه حتماً پیش کشنده‌های کمربند ایمنی یا کیسه هوا را از بین ببرید (به بخش 88C، کیسه هوا و پیش کشنده‌های کمربند ایمنی، کیسه هوا و پیش کشنده‌های کمربند ایمنی: باز یافت - تخریب، صفحه 18-88C مراجعه کنید).

تذکرات مهم

پس از فعال شدن یک قطعه پیروتکنیک، برخی از اجزاء حتماً باید تعویض شوند (به بخش 88C، کیسه هوا و پیش کشنده‌های کمربند ایمنی، کیسه هوا و پیش کشنده‌های کمربند ایمنی: احتیاط‌های لازم برای انجام تعمیرات، صفحه 3-88C مراجعه کنید).

II - مرحله نصب قطعه مورد نظر

تذکرات مهم
برای جلوگیری از فعال شدن ناگهانی کیسه هوا، سیم اتصال بدنه را قبل از اتصال الکتریکی مدول جرقه زنی وصل کنید.

- اتصالات زیر را بر روی کیسه هوای سرنشین جلو وصل کنید:
 - اتصال بدنه،
 - اتصال الکتریکی مجموعه کیسه هوای سرنشین جلو.
- از نصب صحیح اتصالات اطمینان حاصل کنید.
- قطعات زیر را مجدداً نصب کنید:
 - مجموعه کیسه هوای سرنشین جلو،
 - مهره‌های نصب مجموعه کیسه هوای سرنشین جلو.
- مهره‌های نصب مجموعه کیسه هوای سرنشین را با گشتاور (8 N.m) محکم کنید.

III - مرحله پایانی

- قطعات زیر را مجدداً نصب کنید:
 - داشبورد (به بخش داشبورد: باز کردن - نصب مجدد مراجعه نمایید) (57A، تجهیزات داخلی)،
 - سیستم صوتی خودرو (به بخش 86A، رادیو، سیستم صوتی خودرو: باز کردن - نصب مجدد، صفحه 3-86A مراجعه نمایید)،
 - صفحه نشانگرها (به بخش 83A، صفحه نشانگرها، صفحه نشانگرها: باز کردن - نصب مجدد، صفحه 1-83A مراجعه نمایید)،
 - مجموعه کلیدهای کنترل زیر فرمان (به بخش 84A، کلیدهای کنترل، مجموعه کلیدهای کنترل زیر فرمان: باز کردن - نصب مجدد، صفحه 2-84A مراجعه نمایید)،
 - غریبک فرمان (به بخش غریبک فرمان: باز کردن - نصب مجدد مراجعه کنید) (36A، مجموعه فرمان)،

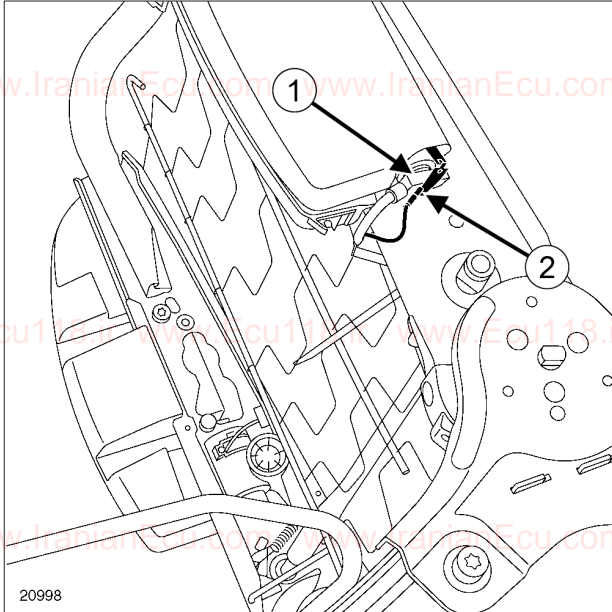
88C

کیسه هوا و پیش کشنده‌های کمربند ایمنی کیسه هوای جانبی جلو - نصب مجدد

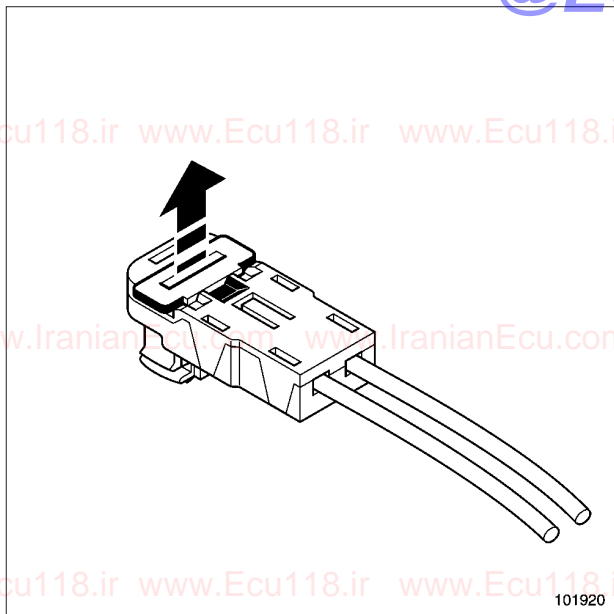
کیسه هوای جانبی جلو

- روکش پشتی صندلی جلو (به بخش روکش پشتی صندلی جلو: باز کردن - نصب مجدد مراجعه کنید) (77A، پوشش صندلی‌های جلو).

II - مرحله باز کردن قطعه مورد نظر



20998



101920

□ اتصالات زیر را جدا کنید:

- اتصال الکتریکی کیسه هوای جانبی جلو (1) با باز کردن بست ایمنی،

- اتصال بدنه (2).

گشتاور محکم کردن

10 N.m

مهره‌های کیسه هوای جانبی

کیسه هوای جانبی جلو (قفسه سینه) بر روی پشتی هر یک از صندلی‌های جلو سمت درب نصب شده است.

برای باز شدن، کیسه باد شونده روکش مجموعه را پاره کرده، فوم و روکش صندلی را جدا می‌کند.

تذکرات مهم

قبل از انجام هر گونه تعمیرات به دستورالعمل‌های ایمنی و تمیزی و توصیه‌های حرفه‌ای مراجعه کنید (به بخش 88C، کیسه هوا و پیش کشنده‌های کمربند ایمنی، کیسه هوا و پیش کشنده‌های کمربند ایمنی: احتیاط‌های لازم برای انجام تعمیرات، صفحه 88C-3 مراجعه کنید).

باز کردن

I - مرحله پیش از باز کردن

تذکرات مهم

هنگام کار در نزدیکی یک قطعه پیروتکنیک یا برروی آن (کیسه‌های هوا یا پیش کشنده‌های کمربند ایمنی)، برای اجتناب از فعال شدن ناگهانی آنها، واحد کنترل الکترونیکی کیسه هوا را به کمک ابزار عیب یابی قفل کنید.

هنگامی که این عملکرد فعال است، تمام خطوط راه‌اندازی غیر فعال هستند و نشانگر کیسه هوا برروی صفحه نشانگرها روشن می‌ماند (در حالت سوئیچ باز).

تذکرات مهم

دستکاری قطعات پیروتکنیک (کیسه‌های هوا یا پیش کشنده‌های کمربند) در نزدیکی منبع گرما یا شعله ممنوع است، زیرا احتمال فعال شدن کیسه‌های هوا یا پیش کشنده‌های کمربند وجود دارد.

□ واحد کنترل الکترونیکی کیسه هوا را غیر فعال کنید (به بخش عیب یابی - تعویض قطعات مراجعه نمایید) (88C، کیسه هوا و پیش کشنده‌های کمربند ایمنی).

□ سوئیچ را ببندید.

□ اتصال باتری را جدا کنید (به بخش 80A، باتری، باتری: باز کردن - نصب مجدد، صفحه 80A-2 مراجعه نمایید).

□ قطعات زیر را باز کنید:

- صندلی جلو کامل (به بخش صندلی جلو کامل: باز کردن نصب مجدد مراجعه کنید) (75A، اسکلت‌های فلزی و ریل‌های صندلی جلو)،

88C

کیسه هوا و پیش کشنده‌های کمربند ایمنی کیسه هوای جانبی جلو: باز کردن - نصب مجدد

کیسه هوای جانبی جلو

- ❑ مهره‌های کیسه هوای جانبی جلو را با گشتاور (10 N.m) محکم کنید.

تذکرات مهم

برای جلوگیری از فعال شدن ناگهانی کیسه هوا، سیم اتصال بدنه را قبل از اتصال الکتریکی مدول جرقه زنی وصل کنید.

- ❑ اتصال‌های زیر را وصل کنید:
 - اتصال بدنه،
 - اتصال الکتریکی کیسه هوای جانبی جلو.

III - مرحله پایانی

- ❑ قطعات زیر را مجدداً نصب کنید:
 - روکش پشتی صندلی جلو (به بخش روکش پشتی صندلی جلو: باز کردن - نصب مجدد مراجعه کنید) (77A)، پوشش صندلی‌های جلو،
 - صندلی جلو کامل (به بخش صندلی جلو کامل: باز کردن نصب مجدد مراجعه کنید) (75A)، اسکلت‌های فلزی و ریل‌های صندلی جلو.
 - ❑ اتصال باتری را وصل کنید (به بخش 80A باتری، باتری: باز کردن - نصب مجدد، صفحه 80A-2 مراجعه نمایید).

تذکرات مهم

برای اجتناب از خراب شدن سیستم یا فعال شدن بی‌موقع قطعات پیروتکنیک (کیسه‌های هوا یا پیش کشنده‌های کمربند ایمنی)، واحد کنترل الکترونیکی کیسه هوا را با استفاده از ابزار عیب یابی بررسی کنید.

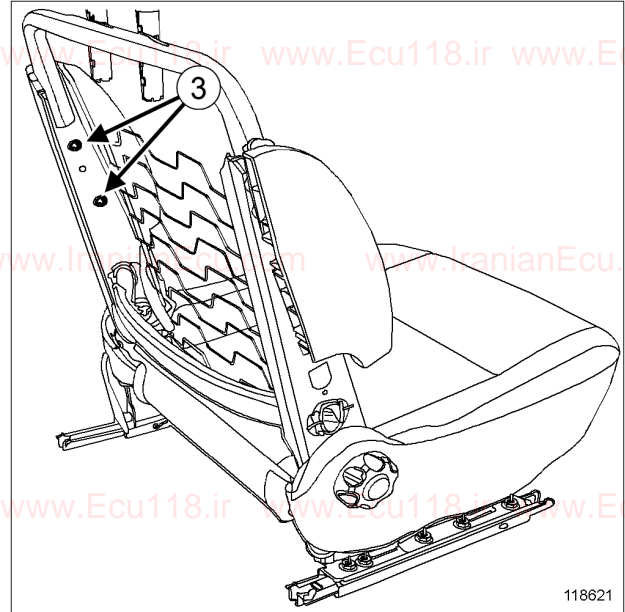
- ❑ واحد کنترل الکترونیکی کیسه هوا را فعال کنید (به بخش عیب یابی - تعویض قطعات مراجعه نمایید) (88C)، کیسه هوا و پیش کشنده‌های کمربند ایمنی).

تذکرات مهم

به منظور پرهیز از هر گونه حادثه، از استفاده مجدد قطعات پیروتکنیک خودداری کنید.

هنگام از رده خارج کردن خودرو یا قطعه، حتماً پیش کشنده‌های کمربند ایمنی یا کیسه هوا را از بین ببرید.

- (به بخش 88C، کیسه هوا و پیش کشنده‌های کمربند ایمنی، کیسه‌های هوا و پیش کشنده‌های کمربند ایمنی: باز یافت - تخریب، صفحه 88C-18 مراجعه نمایید).



118621

- ❑ قطعات زیر را باز کنید:

- مهره‌های کیسه هوای جانبی جلو (3)،
- کیسه هوای جانبی جلو.

نصب مجدد

I - مرحله پیش از نصب مجدد

تذکرات مهم

پس از فعال شدن یک قطعه پیروتکنیک برخی از قطعات را حتماً باید تعویض کرد.

(به بخش 88C، کیسه هوا و پیش کشنده‌های کمربند ایمنی، کیسه هوا و پیش کشنده‌های کمربند ایمنی: احتیاط‌های لازم برای انجام تعمیرات، صفحه 88C-3 مراجعه نمایید).

- ❑ تعویض الزامی کیسه هوای جانبی سرنشین جلو و مهره‌ها.

II - مرحله نصب قطعه مورد نظر

- ❑ قطعات زیر را مجدداً نصب کنید:

- کیسه هوای جانبی جلو نو،
- مهره‌های کیسه هوای جانبی جلو.

88C

کیسه هوا و پیش کشنده‌های کمربند ایمنی

کیسه هوا و پیش کشنده‌های کمربند ایمنی: بازیافت - تخریب



96832

□ حتماً از ابزار (Ele. 1287) و دو مجموعه حاوی ۲ قطعه تبدیل (Ele. 1287-02) و ابزار استفاده کنید.

□ از یک کیت سیم کشی اتصالات الکتریکی با شماره مرجع 82 00 518 971 استفاده کنید.

□ سیم کشی‌های اتصالات الکتریکی 82 00 518 971 را جهت دستیابی به قطعه تبدیل از تمام رنگ‌ها (سبز، نارنجی، آبی...) روی قطعات تبدیل (Ele. 1287-02) وصل کنید (به بخش سیم کشی: تعمیرات مراجعه نمایید) (اطلاعه فنی 6015A، 88A، سیم کشی).

□ برای تغذیه ابزار تخریب از یک باتری استفاده کنید.

۱ - کیسه‌های هوا

□

تذکر:

تخریب کیسه‌های هوا باید در خارج از کارگاه و در فضای باز انجام شود.

کیسه‌های هوا که باید تخریب شوند باید باز شده باشند.

تذکر:

در مورد کیسه‌های هوایی که در دو مرحله فعال می‌شوند (مجهز به دو اتصال الکتریکی)، عملیات تخریب را روی هر دو اتصال الکتریکی انجام دهید.

□ قطعه تبدیل مربوط به کیسه هوا را باید تخریب شود را آماده کنید.

□ قطعات زیر را وصل کنید:

- قطعه تبدیل روی ابزار تخریب (Ele. 1287)،

- قطعه تبدیل روی کیسه هوا.

ابزار مخصوص مورد نیاز

Ele. 1287 ابزار تخریب "کیسه هوا و پیش کشنده‌های کمربند ایمنی".

Ele. 1287-02 مجموعه حاوی ۲ قطعه تبدیل برای ابزار تخریب "کیسه هوا و پیش کشنده‌های کمربند ایمنی".

تذکرات مهم

قبل از انجام هر گونه تعمیرات به دستورالعمل‌های ایمنی و تمیزی و توصیه‌های حرفه‌ای مراجعه کنید (به بخش 88C، کیسه هوا و پیش کشنده‌های کمربند ایمنی، کیسه هوا و پیش کشنده‌های کمربند ایمنی: احتیاط‌های لازم برای انجام تعمیرات، صفحه 3-88C مراجعه کنید).

تذکرات مهم

به منظور پرهیز از هر گونه حادثه، از استفاده مجدد قطعات پیروتکنیک خودداری کنید. هنگام از رده خارج کردن خودرو یا قطعه، حتماً پیش کشنده‌های کمربند ایمنی یا کیسه هوا را از بین ببرید.

توجه

- هر قطعه مخصوص یک نوع خودرو است و تحت هیچ شرایطی نباید قطعه‌ای را روی خودروی دیگر نصب کرد. قطعات قابل معاوضه نیستند.

- از پیش کشنده‌های کمربند ایمنی که طبق ضمانت نامه باید به دلیل خرابی قفل برگردانده شوند، استفاده نکنید. این کار موجب می‌شود تولید کننده نتواند قطعه را بررسی کند. قطعه معیوب را در بسته بندی قطعه جدید تعویضی، به بخش پشتیبانی فنی بازگردانید.

توجه

در صورتی که مقررات محلی فرآیند خاصی را ایجاب کند که توسط بخش روش‌ها، عیب یابی و تعمیرات تأیید شده باشد، فرآیند تخریب قابل اجرا نخواهد بود.

تذکر:

در صورتی که امکان فعال کردن قطعه وجود ندارد، آن را به بخش پشتیبانی فنی بازگردانید.

88C

کیسه هوا و پیش کشنده‌های کمربند ایمنی کیسه هوا و پیش کشنده‌های کمربند ایمنی: بازیافت - تخریب

❑ دو سیم تغذیه ابزار تخریب (Ele. 1287) را به باتری وصل کنید.

تذکرات مهم

هنگام تخریب قطعات پیروتکنیک، برای اجتناب از بروز هر گونه حادثه، مراقب باشید فردی در آن حوالی نباشد.

❑ برای تخریب کیسه هوا، هردو و دکمه دستگاه را همزمان فشار دهید.

II - پیش کشنده‌های انفجاری کمربند ایمنی و قرقه‌های جمع کن

۱ - تخریب قطعه نصب شده بر روی خودرویی که از رده خارج می‌شود:

❑ خودرو را به خارج از کارگاه منتقل کنید.

❑ قطعه تبدیل مربوط به قطعه پیروتکنیک که باید تخریب شود را علامت گذاری کنید.

❑ قطعات زیر را وصل کنید:

❑ - ابزار تخریب (Ele. 1287) روی قطعه تبدیل،

- قطعه تبدیل روی قطعه پیروتکنیک.

❑ کل سیم‌کشی ابزار را باز کنید تا هنگام فعال شدن کیسه هوا به اندازه کافی (حدود ده متر) از خودرو دور باشید.

❑ دو سیم تغذیه ابزار تخریب (Ele. 1287) را به باتری وصل کنید.

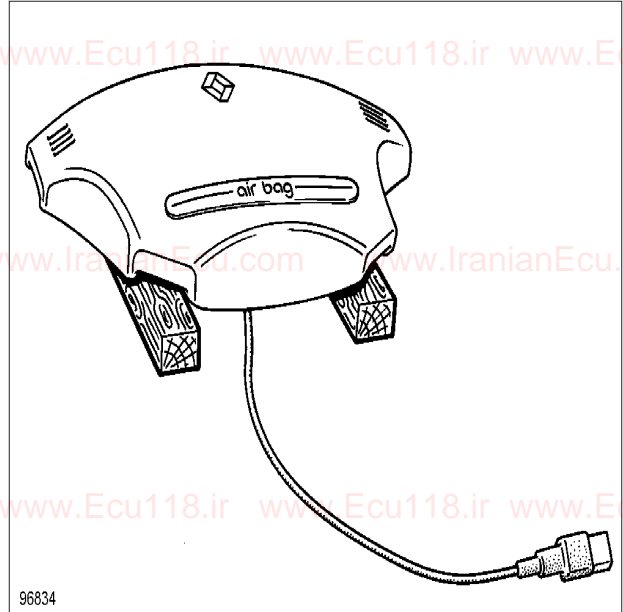
تذکرات مهم

هنگام تخریب قطعه پیروتکنیک، برای اجتناب از بروز هر گونه حادثه، مراقب باشید فردی در آن حوالی نباشد.

❑ برای تخریب قطعه پیروتکنیک، هردو دکمه ابزار تخریب را همزمان فشار دهید.

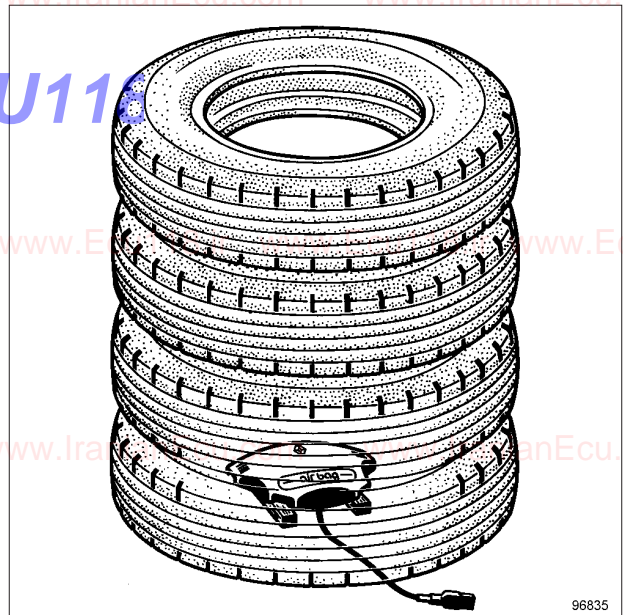
۲ - تخریب قطعه باز شده خودرو

❑ رون تخریب آن همانند تخریب کیسه هوا می‌باشد (در میان لاستیک‌های کهنه روی هم چیده شده).



96834

❑ کیسه هوا را روی دو قطعه چوب قرار دهید.



96835

❑ تعدادی لاستیک کهنه روی هم بچینید، قطعه را بین آن قرار داده و تخریب نمایید.

❑ اطمینان حاصل کنید در روند باز شدن کیسه هوا اختلالی ایجاد نشود.

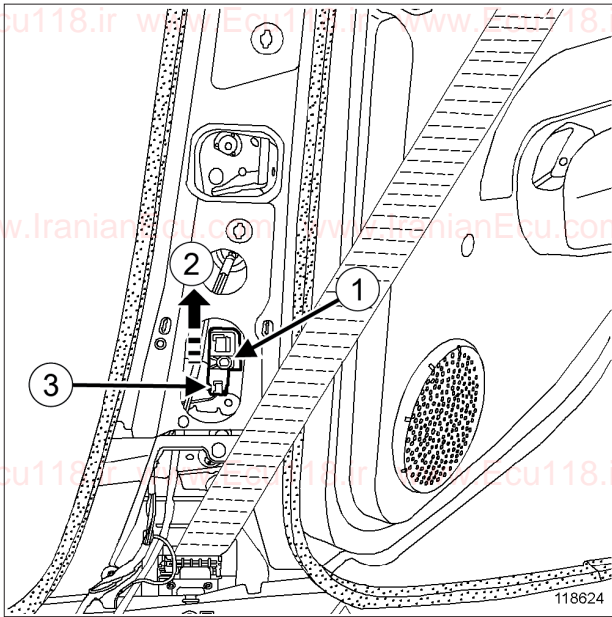
❑ کل سیم‌کشی ابزار را باز کنید به طوری که هر چه دورتر از قطعه پیروتکنیک که باید تخریب شود قرار گیرید.

88C

کیسه هوا و پیش کشنده‌های کمربند ایمنی حسگر ضربه جانبی: باز کردن - نصب مجدد

کیسه هوای جانبی جلو

II - مرحله باز کردن قطعه مورد نظر



118624

- پیچ (1) حسگر ضربه جانبی را ۶ دور باز کنید.
- حسگر ضربه جانبی را در نقطه (2) از محل خود خارج کنید.
- اتصال الکتریکی (3) حسگر ضربه جانبی را جدا کنید.

نصب مجدد

I - مرحله پیش از نصب مجدد

- حسگر ضربه جانبی را حتماً تعویض کنید.

II - مرحله نصب قطعه مورد نظر

- اتصال الکتریکی حسگر ضربه جانبی را وصل کنید.
- حسگر ضربه جانبی را در محل خود قرار دهید.
- پیچ نصب حسگر ضربه جانبی را با گشتاور (8 N.m) محکم کنید.

III - مرحله پایانی

- قاب ستون وسط را نصب کنید (به بخش قاب ستون وسط: باز کردن - نصب مجدد مراجعه نمایید) (71A، پوشش فضای داخلی).

گشتاور محکم کردن

8 N.m

پیچ حسگر ضربه جانبی

تذکرات مهم

قبل از انجام هر گونه تعمیرات به دستورالعمل‌های ایمنی و تمیزی و توصیه‌های حرفه‌ای مراجعه کنید (به بخش 88C، کیسه هوا و پیش کشنده‌های کمربند ایمنی، کیسه هوا و پیش کشنده‌های کمربند ایمنی: احتیاط‌های لازم برای انجام تعمیرات، صفحه 3-88C مراجعه کنید).

باز کردن

I - مرحله پیش از باز کردن

تذکرات مهم

هنگام کار در نزدیکی یک قطعه پیروتکنیک یا بر روی آن (کیسه‌های هوا یا پیش کشنده‌های کمربند ایمنی)، برای اجتناب از فعال شدن ناگهانی آنها، واحد کنترل الکترونیکی کیسه هوا را به کمک ابزار عیب یابی غیر فعال کنید.

هنگامی که این عملکرد فعال است، تمام خطوط راه‌اندازی غیر فعال هستند و نشانگر کیسه هوا بر روی صفحه نشانگرها روشن می‌ماند (در حالت سوئیچ باز).

- واحد کنترل الکترونیکی کیسه هوا را غیر فعال کنید (به بخش عیب یابی - تعویض قطعات مراجعه نمایید) (88C، کیسه هوا و پیش کشنده‌های کمربند ایمنی).
- سوئیچ را ببندید.

- اتصال باتری را جدا کنید (به بخش 80A، باتری: باز کردن - نصب مجدد، صفحه 2-80A مراجعه نمایید).

- قاب ستون وسط را باز کنید (به بخش قاب ستون وسط: باز کردن - نصب مجدد مراجعه نمایید) (71A، پوشش فضای داخلی).

88C

کیسه هوا و پیش کشنده‌های کمربند ایمنی حسگر ضربه جانبی: باز کردن - نصب مجدد

کیسه هوای جانبی جلو

□ اتصال باتری را وصل کنید (به بخش **80A**، باتری، باتری: باز کردن - نصب مجدد، صفحه **80A-2** مراجعه نمایید).

تذکرات مهم

برای اجتناب از خراب شدن سیستم یا فعال شدن بی‌موقع قطعات پیروتکنیک (کیسه‌های هوا یا پیش کشنده‌های کمربند ایمنی)، واحد کنترل الکترونیکی کیسه هوا را با استفاده از ابزار عیب‌یابی بررسی کنید.

□ واحد کنترل الکترونیکی کیسه هوا را فعال کنید (به بخش عیب‌یابی - تعویض قطعات مراجعه نمایید) (**88C**، کیسه هوا و پیش کشنده‌های کمربندهای ایمنی).

@ECU118

88C

کیسه هوا و پیش کشنده‌های کمربند ایمنی قفل کمربند ایمنی جلو: باز کردن - نصب مجدد

نصب مجدد

I - مرحله پیش از نصب مجدد

- نوک پیچ‌های قفل‌های کمربند ایمنی جلو را به ماده **HIGH RESISTANCE THREDLOCK** آغشته کنید (به بخش خودرو: قطعات و مواد مصرفی لازم برای تعمیرات مراجعه نمایید) (MR 388، 04B، مواد مصرفی).

II - مرحله نصب قطعه مورد نظر

- مهره قفل کمربند ایمنی را نصب کنید.
- مهره نصب قفل کمربند ایمنی را با گشتاور (**25 N.m**) محکم کنید.

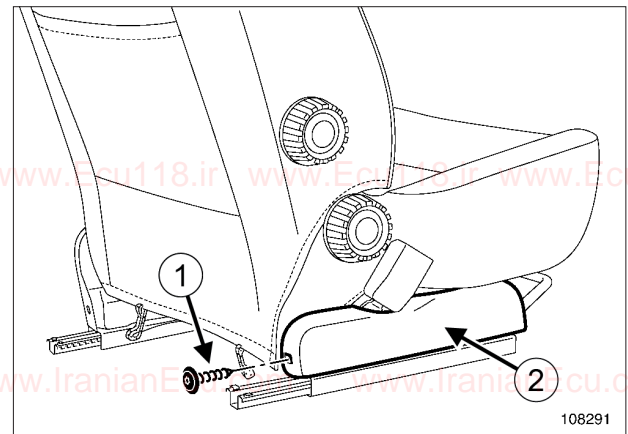
III - مرحله پایانی

- قطعات زیر را مجدداً نصب کنید:
- قاب،
- پیچ نصب قاب.

گشتاور محکم کردن	25 N.m	مهره قفل کمربند ایمنی
------------------	--------	-----------------------

باز کردن

I - مرحله پیش از باز کردن

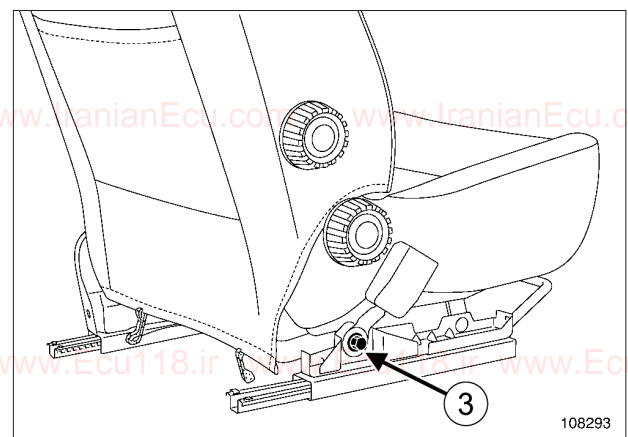


108291

- قطعات زیر را باز کنید:

- پیچ (1)،
- قاب (2).

II - مرحله باز کردن قطعه مورد نظر



108293

- قطعات زیر را باز کنید:

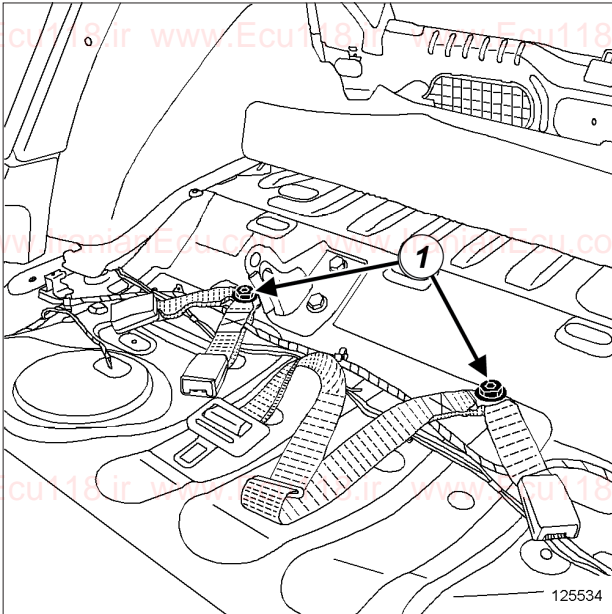
- مهره (3)،
- قفل کمربند ایمنی.

88C

کیسه هوا و پیش کشنده‌های کمر بند ایمنی قفل کمر بند ایمنی عقب: باز کردن - نصب مجدد

L90 یا B90

مرحله باز کردن قطعه مورد نظر



125534

- قطعات زیر را باز کنید:
- پیچ‌های (1).
- قفل‌های کمر بند ایمنی عقب.

نصب مجدد

I - مرحله پیش از نصب مجدد

- نوک پیچ‌های قفل‌های کمر بند ایمنی جلو را به ماده **HIGH RESISTANCE THREDLOCK** آغشته کنید (به بخش خودرو: قطعات و مواد مصرفی لازم برای تعمیرات مراجعه نمایید) (MR 388، 04B، مواد مصرفی).

II - مرحله نصب قطعه مورد نظر

- قطعات زیر را مجدداً نصب کنید:
- قفل‌های کمر بند ایمنی عقب،
- پیچ‌های نصب (1) قفل‌های کمر بند ایمنی عقب.
- پیچ‌های نصب قفل‌های کمر بند ایمنی عقب را با گشتاور محکم (21 N.m) کنید.

III - مرحله پایانی

- پشتی صندلی عقب ۱/۳ یا ۲/۳ را نصب کنید (به بخش پشتی صندلی عقب ۱/۳ و ۲/۳: باز کردن - نصب مجدد مراجعه نمایید) (MR 389، 76A، اسکلت‌های فلزی و ریل‌های صندلی عقب) یا پشتی صندلی یکپارچه عقب را نصب کنید (به بخش

گشتاور محکم کردن

21 N.m

پیچ‌های نصب قفل‌های کمر بند ایمنی عقب

باز کردن

مرحله پیش از باز کردن

- نشیمنگاه صندلی یکپارچه عقب را باز کنید (به بخش نشیمنگاه صندلی یکپارچه عقب: باز کردن - نصب مجدد مراجعه نمایید) (MR 389، 76A، اسکلت‌های فلزی و ریل‌های صندلی عقب).

L90

- پشتی صندلی یکپارچه عقب را باز کنید (به بخش پشتی صندلی یکپارچه عقب: باز کردن - نصب مجدد مراجعه نمایید) (MR 389، 76A، اسکلت‌های فلزی و ریل‌های صندلی عقب).

B90

- پشتی صندلی عقب ۱/۳ یا ۲/۳ را باز کنید (به بخش پشتی صندلی عقب ۱/۳ و ۲/۳: باز کردن - نصب مجدد مراجعه نمایید) (MR 389، 76A، اسکلت‌های فلزی و ریل‌های صندلی عقب) یا پشتی صندلی یکپارچه عقب را باز کنید (به بخش پشتی صندلی یکپارچه عقب: باز کردن - نصب مجدد رجوع کنید) (MR 389، 76A، اسکلت‌های فلزی و ریل‌های صندلی عقب).

88C

کیسه هوا و پیش کشنده‌های کمربند ایمنی قفل کمربند ایمنی عقب: باز کردن - نصب مجدد

L90 یا B90

پشتی صندلی یکپارچه عقب: باز کردن - نصب مجدد
رجوع کنید (76A، MR 389، اسکلت‌های فلزی و ریل‌های
صندلی عقب).

L90

پشتی صندلی یکپارچه عقب را نصب کنید (به بخش پشتی
صندلی یکپارچه عقب: باز کردن - نصب مجدد مراجعه
نمایید) (76A، MR 389، اسکلت‌های فلزی و ریل‌های صندلی
عقب).

نشیمگاه صندلی یکپارچه عقب را نصب کنید (به بخش
نشیمگاه صندلی یکپارچه عقب: باز کردن - نصب مجدد
مراجعه نمایید) (76A، MR 389، اسکلت‌های فلزی و ریل‌های
صندلی عقب).

@ECU118

II - مرحله نصب قطعه مورد نظر

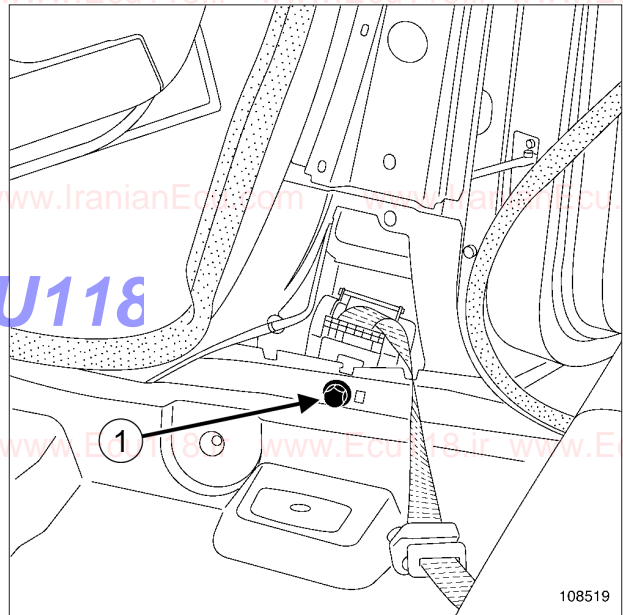
- قطعات زیر را مجدداً نصب کنید:
 - مکانیزم تنظیم ارتفاع (اگر خودرو به آن مجهز است)،
 - قرقره جمع کن کمربند،
 - پیچ قرقره جمع کن.
- پیچ‌ها را با گشتاورهای زیر محکم کنید:
 - پیچ قرقره جمع کن (21 N.m)،
 - پیچ‌های مکانیزم تنظیم ارتفاع (21 N.m).
- قاب ستون وسط را نصب کنید (به بخش قاب ستون وسط: باز کردن - نصب مجدد رجوع کنید) (MR 389، 71A، پوشش فضای داخلی)،

گشتاور محکم کردن	
پیچ قرقره جمع کن کمربند	21 N.m
پیچ مکانیزم تنظیم ارتفاع	21 N.m

باز کردن

مرحله باز کردن قطعه مورد نظر

- قاب ستون وسط را باز کنید (به بخش قاب ستون وسط: باز کردن - نصب مجدد رجوع کنید) (MR 389، 71A، پوشش فضای داخلی)،



108519

- قطعات زیر را باز کنید:
 - پیچ (1)،
 - قرقره جمع کن کمربند،
 - مکانیزم تنظیم ارتفاع (اگر خودرو به آن مجهز است).

نصب مجدد

I - مرحله پیش از نصب مجدد

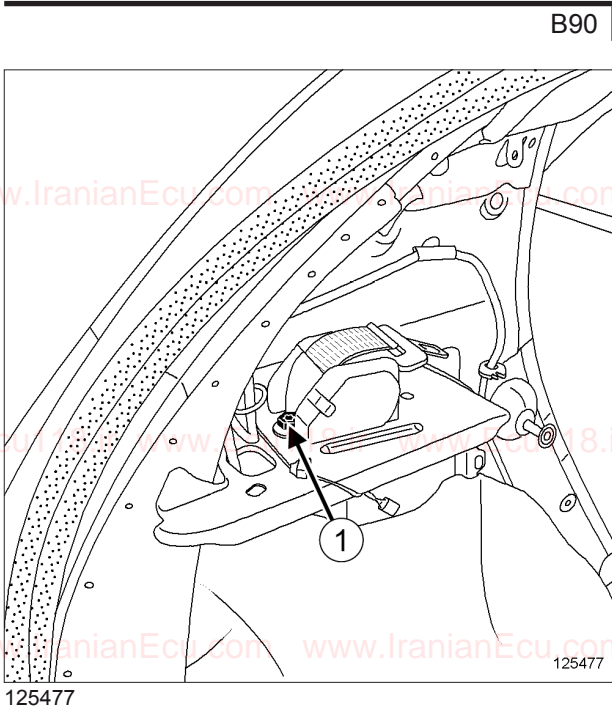
- نوک پیچ‌های کمربندهای ایمنی جانبی جلو را به ماده HIGH RESISTANCE THREDLOCK آغشته کنید (به بخش خودرو: قطعات و مواد مصرفی لازم برای تعمیرات مراجعه نمایید) (MR 388، 04B، مواد مصرفی).

88C

کیسه هوا و پیش کشنده‌های کمربند ایمنی کمربند ایمنی جانبی عقب: باز کردن - نصب مجدد

L90 یا B90

II - مرحله باز کردن قطعه مورد نظر



□ قطعات زیر را باز کنید:

- پیچ نصب بالایی (1) کمربند ایمنی عقب،
- کمربند ایمنی عقب.

گشتاور محکم کردن

21 N.m	پیچ نصب کمربند ایمنی عقب
21 N.m	پیچ نصب پایینی کمربند ایمنی جانبی عقب

باز کردن

I - مرحله پیش از باز کردن

□ قطعات زیر را باز کنید:

- نشیمنگاه صندلی یکپارچه عقب (به بخش نشیمنگاه صندلی یکپارچه عقب: باز کردن - نصب مجدد مراجعه نمایید) (MR 389، 76A، اسکلتهای فلزی و ریل‌های صندلی عقب).
- پیچ نصب پایینی کمربند ایمنی جانبی عقب
- پشتی صندلی عقب ۱/۳ یا ۲/۳ (به بخش پشتی صندلی عقب ۱/۳ و ۲/۳: باز کردن - نصب مجدد مراجعه نمایید) (MR 389، 76A، اسکلتهای فلزی و ریل‌های صندلی عقب) یا پشتی صندلی یکپارچه عقب (به بخش پشتی صندلی یکپارچه عقب: باز کردن - نصب مجدد مراجعه کنید) (MR 389، 76A، اسکلتهای فلزی و ریل‌های صندلی عقب).

B90

□ قطعات زیر را باز کنید:

- قاب پایینی ستون وسط (به بخش قاب پایینی ستون وسط: باز کردن - نصب مجدد رجوع کنید) (MR 389، 71A، پوشش فضای داخلی)،
- چراغ صندوق عقب (به بخش 81B، روشنایی فضای داخلی خودرو، چراغ صندوق عقب: باز کردن - نصب مجدد، صفحه 81B-11 مراجعه نمایید)،
- قاب گلگیر داخلی عقب (به بخش قاب گلگیر داخلی عقب: باز کردن - نصب مجدد مراجعه نمایید) (MR 389، 71A، پوشش فضای داخلی).

L90

- پوشش تاقچه عقب را باز کنید (به بخش پوشش تاقچه عقب: باز کردن - نصب مجدد مراجعه نمایید) (MR 389، 71A، پوشش فضای داخلی).

88C

کیسه هوا و پیش کشنده‌های کمربند ایمنی کمربند ایمنی جانبی عقب: باز کردن - نصب مجدد

L90 یا B90

III - مرحله پایانی

B90

□ قطعات زیر را مجدداً نصب کنید:

- قاب گلگیر داخلی عقب (به بخش قاب گلگیر داخلی عقب: باز کردن - نصب مجدد مراجعه نمایید) (MR 389، 71A، پوشش فضای داخلی)،
- چراغ صندوق عقب (به بخش 81B، روشنایی فضای داخلی خودرو، چراغ صندوق عقب: باز کردن - نصب مجدد، صفحه 81B-11 مراجعه نمایید)،
- قاب پایینی ستون وسط (به بخش قاب پایینی ستون وسط: باز کردن - نصب مجدد رجوع کنید) (MR 389، 71A، پوشش فضای داخلی).

L90

- پوشش تاقچه عقب را نصب کنید (به بخش پوشش تاقچه عقب: باز کردن - نصب مجدد مراجعه نمایید) (MR 389، 71A، پوشش فضای داخلی).

□ قطعات زیر را مجدداً نصب کنید:

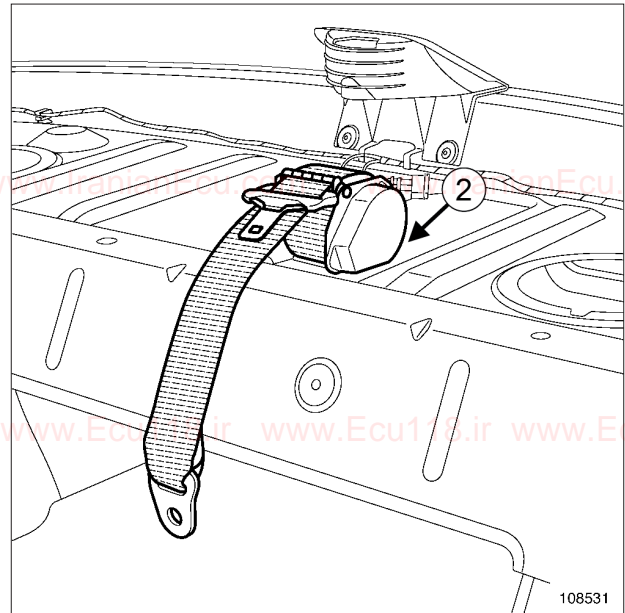
- پشتی صندلی عقب ۱/۳ یا ۲/۳ (به بخش پشتی صندلی عقب ۱/۳ و ۲/۳: باز کردن - نصب مجدد مراجعه نمایید) (MR 389، 76A، اسکلت‌های فلزی و ریل‌های صندلی عقب) یا پشتی صندلی یکپارچه عقب (به بخش پشتی صندلی یکپارچه عقب: باز کردن - نصب مجدد رجوع کنید) (MR 389، 76A، اسکلت‌های فلزی و ریل‌های صندلی عقب)،

- پیچ نصب پایینی کمربند ایمنی جانبی عقب

- پیچ نصب پایینی کمربند ایمنی جانبی عقب را با گشتاور (21 N.m) محکم کنید.

- نشیمنگاه صندلی یکپارچه عقب را نصب کنید (به بخش نشیمنگاه صندلی یکپارچه عقب: باز کردن - نصب مجدد مراجعه نمایید) (MR 389، 76A، اسکلت‌های فلزی و ریل‌های صندلی عقب).

L90



108531

□ قطعات زیر را باز کنید:

- پیچ نصب بالایی (2) کمربند ایمنی عقب،
- کمربند ایمنی عقب.

نصب مجدد

I - مرحله پیش از نصب مجدد

- نوک پیچ‌های کمربندهای ایمنی جانبی عقب را به ماده HIGH RESISTANCE THREDLOCK آغشته کنید (به بخش خودرو: قطعات و مواد مصرفی لازم برای تعمیرات مراجعه نمایید) (MR 388، 04B، مواد مصرفی).

II - مرحله نصب قطعه مورد نظر

□ قطعات زیر را مجدداً نصب کنید:

- کمربند ایمنی عقب.
- پیچ نصب کمربند ایمنی عقب

- پیچ نصب کمربند ایمنی عقب را با گشتاور (21 N.m) محکم کنید.

88C

کیسه هوا و پیش کشنده‌های کمربند ایمنی کمربند ایمنی مرکزی عقب: باز کردن - نصب مجدد

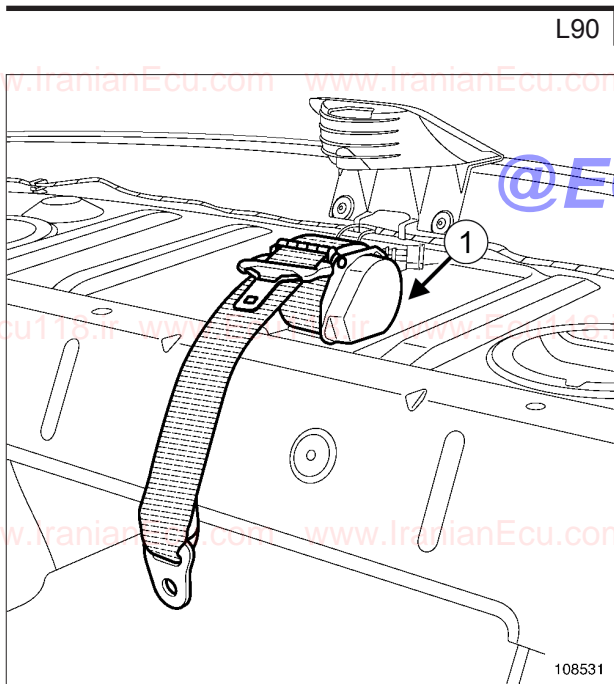
L90 یا B90

B90، و کمربند ایمنی وسط / عقب ۳ نقطه‌ای

❑ پشتی صندلی عقب ۲/۳ را بخوانید (به بخش پشتی صندلی عقب ۱/۳ و ۲/۳: باز کردن - نصب مجدد مراجعه نمایید) (76A)، اسکلت‌های فلزی و ریل‌های صندلی عقب) یا پشتی صندلی یکپارچه عقب را بخوابانید (به بخش پشتی صندلی یکپارچه عقب: باز کردن - نصب مجدد مراجعه نمایید) (76A)، اسکلت‌های فلزی ریل‌های صندلی عقب).

❑ قاب گلگیر داخلی عقب را باز کنید (به بخش قاب گلگیر داخلی عقب: باز کردن - نصب مجدد مراجعه نمایید) (71A)، پوشش فضای داخلی).

مرحله باز کردن قطعه مورد نظر



108531

❑ قطعات زیر را باز کنید:

- پیچ (1) جمع کن کمربند ایمنی مرکزی عقب،
- کمربند ایمنی مرکزی عقب.

گشتاور محکم کردن

21 N.m	پیچ نصب کمربند ایمنی مرکزی عقب
21 N.m	پیچ نصب راهنمای کمربند ایمنی مرکزی عقب.

باز کردن

مرحله پیش از باز کردن

L90

❑ قطعات زیر را باز کنید:

- نشیمنگاه صندلی یکپارچه عقب (به نشیمنگاه صندلی یکپارچه عقب: باز کردن - نصب مجدد مراجعه نمایید) (76A)، اسکلت‌های فلزی و ریل‌های صندلی عقب).

- پشتی صندلی یکپارچه عقب (به بخش پشتی صندلی یکپارچه عقب: باز کردن - نصب مجدد مراجعه نمایید) (76A)، اسکلت‌های فلزی و ریل‌های صندلی عقب).

❑ پوشش تاقچه عقب را باز کنید (به بخش پوشش تاقچه عقب: باز کردن - نصب مجدد مراجعه نمایید) (71A)، پوشش فضای داخلی).

B90، و کمربند ایمنی وسط / عقب ۲ نقطه‌ای

❑ قطعات زیر را باز کنید:

- نشیمنگاه صندلی یکپارچه عقب (به نشیمنگاه صندلی یکپارچه عقب: باز کردن - نصب مجدد مراجعه نمایید) (76A)، اسکلت‌های فلزی و ریل‌های صندلی عقب).

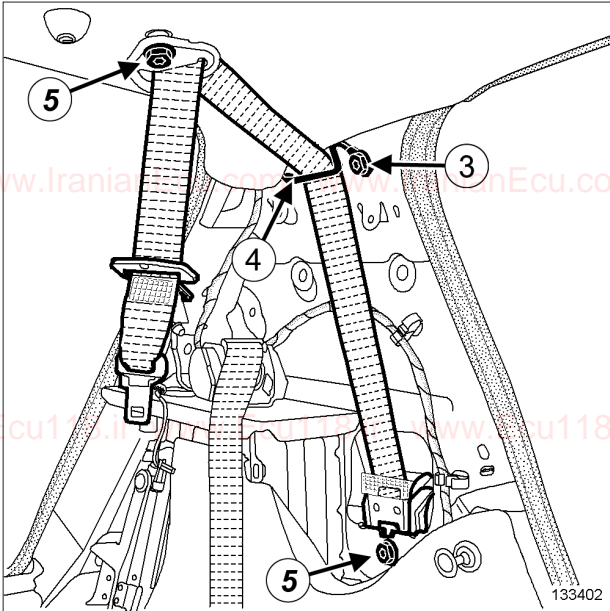
- پشتی صندلی عقب ۱/۳ یا ۲/۳ (به بخش پشتی صندلی عقب ۱/۳ و ۲/۳: باز کردن - نصب مجدد مراجعه نمایید) (76A)، اسکلت‌های فلزی و ریل‌های صندلی عقب) یا پشتی صندلی یکپارچه عقب (به بخش پشتی صندلی یکپارچه عقب: باز کردن - نصب مجدد مراجعه نمایید) (76A)، اسکلت‌های فلزی ریل‌های صندلی عقب).

88C

کیسه هوا و پیش کشنده‌های کمربند ایمنی کمربند ایمنی مرکزی عقب: باز کردن - نصب مجدد

L90 یا B90

B90، و کمربند ایمنی وسط/عقب ۳ نقطه‌ای

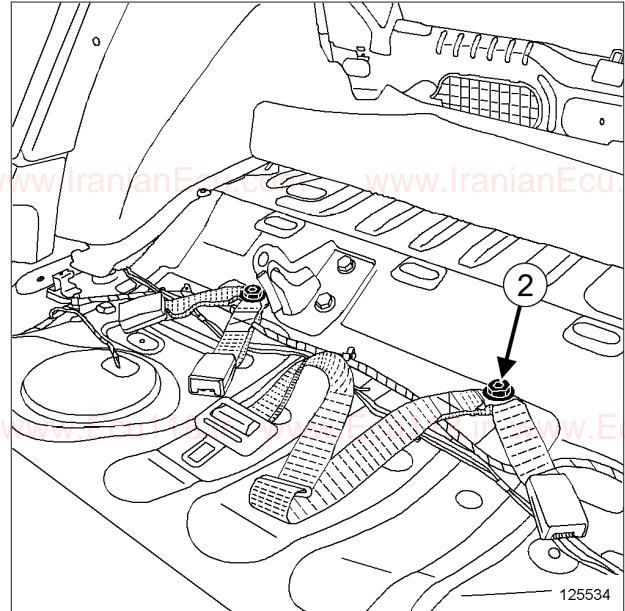


133402

□ قطعات زیر را باز کنید:

- پیچ نصب (3) راهنمای کمربند ایمنی مرکزی عقب،
- راهنمای (4) کمربند ایمنی مرکزی عقب،
- پیچ‌های نصب (5) کمربند ایمنی مرکزی عقب،
- کمربند ایمنی مرکزی عقب.

B90، و کمربند ایمنی وسط/عقب ۲ نقطه‌ای



125534

□ قطعات زیر را باز کنید:

- پیچ نصب (2) کمربند ایمنی مرکزی عقب،
- کمربند ایمنی مرکزی عقب.

نصب مجدد

I - مرحله پیش از نصب مجدد

- نوک پیچ‌های کمربندهای ایمنی مرکزی عقب را به ماده HIGH RESISTANCE THREDLOCK آغشته کنید (به بخش خودرو: قطعات و مواد مصرفی لازم برای تعمیرات مراجعه نمایید) (04B، مواد مصرفی).

II - مرحله نصب قطعه مورد نظر

- قطعات زیر را مجدداً نصب کنید:
 - کمربند ایمنی مرکزی عقب،
 - پیچ یا پیچ‌های نصب کمربند ایمنی مرکزی عقب.
- پیچ یا پیچ‌های نصب کمربند ایمنی مرکزی عقب را با گشتاور (21 N.m) محکم کنید.

88C

کیسه هوا و پیش کشنده‌های کمربند ایمنی کمربند ایمنی مرکزی عقب: باز کردن - نصب مجدد

B90 یا L90

B90، و کمربند ایمنی وسط/عقب ۳ نقطه‌ای

❑ قاب گلگیر داخلی عقب را نصب کنید (به بخش قاب گلگیر داخلی عقب: باز کردن - نصب مجدد مراجعه نمایید) (71A)، پوشش فضای داخلی).

❑ پشتی صندلی عقب ۲/۳ را در محل خود قرار دهید (به بخش پشتی صندلی عقب ۱/۳ و ۲/۳: باز کردن - نصب مجدد مراجعه نمایید) (76A)، اسکلت‌های فلزی و ریل‌های صندلی عقب) یا پشتی صندلی یکپارچه عقب را در محل خود قرار دهید (به بخش پشتی صندلی یکپارچه عقب: باز کردن - نصب مجدد مراجعه نمایید) (76A)، اسکلت‌های فلزی ریل‌های صندلی عقب).

B90، و کمربند ایمنی وسط/عقب ۳ نقطه‌ای

❑ قطعات زیر را مجدداً نصب کنید:

- راهنمای کمربند ایمنی مرکزی عقب،

- پیچ نصب راهنمای کمربند ایمنی مرکزی عقب.

❑ پیچ نصب راهنمای کمربند ایمنی مرکزی عقب را با گشتاور (21 N.m) محکم کنید.

III - مرحله پایانی

L90

❑ پوشش تاقچه عقب را نصب کنید (به بخش پوشش تاقچه عقب: باز کردن - نصب مجدد مراجعه نمایید) (71A)، پوشش فضای داخلی).

❑ قطعات زیر را مجدداً نصب کنید:

- پشتی صندلی یکپارچه عقب (به بخش پشتی صندلی یکپارچه عقب: باز کردن - نصب مجدد مراجعه نمایید) (76A)، اسکلت‌های فلزی و ریل‌های صندلی عقب).

- نشیمنگاه صندلی یکپارچه عقب (به نشیمنگاه صندلی یکپارچه عقب: باز کردن - نصب مجدد مراجعه نمایید) (76A)، اسکلت‌های فلزی و ریل‌های صندلی عقب).

B90، و کمربند ایمنی وسط/عقب ۲ نقطه‌ای

❑ قطعات زیر را مجدداً نصب کنید:

- پشتی صندلی عقب ۱/۳ یا ۲/۳ (به بخش پشتی صندلی عقب ۱/۳ و ۲/۳: باز کردن - نصب مجدد مراجعه نمایید) (76A)، اسکلت‌های فلزی و ریل‌های صندلی عقب) یا پشتی صندلی یکپارچه عقب (به بخش پشتی صندلی یکپارچه عقب: باز کردن - نصب مجدد مراجعه نمایید) (76A)، اسکلت‌های فلزی ریل‌های صندلی عقب)،

- نشیمنگاه صندلی یکپارچه عقب (به نشیمنگاه صندلی یکپارچه عقب: باز کردن - نصب مجدد مراجعه نمایید) (76A)، اسکلت‌های فلزی و ریل‌های صندلی عقب).