

تاریخ: ۱۳۸۹/۰۱/۲۹

شماره: ۱۱-۱۳۸۹

کدمدرک: ۱۲۵۹۳

نوع خودرو: سمند LX EF7

اطلاعیه فنی - قطعه یدکی



www.ecu118.ir
معاونت فنی و مهندسی
مدیریت مهندسی قطعه و ابزار

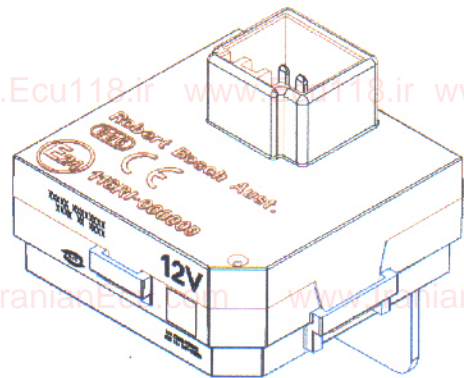
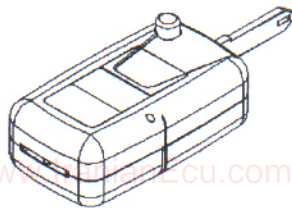
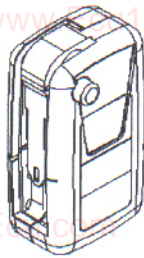


عنوان: معرفی قطعات ایمولایزر بوش، سمند، موتور ملی

احتراما پیرو نصب سیستم ضد سرقت (ایمولایزر) مدل بوش بر روی سمند LX با موتور EF7، شماره فنی قطعات مرتبط با این سیستم به شرح ذیل جهت اطلاع و بهره برداری ارسال می گردد.

ردیف	شرح فارسی قطعه	کد اختصاصی
۱	کنترل یونیت موتور (ECU) EF7 دوگانه سوز با ایمولایزر بوش	۲۰۹۰۳۰۶۹
۲	دسته سیم موتور با ایمولایزر بوش (وایرینگ K960059880)	۱۰۰۰۳۱۵۵
۳	دسته سیم اصلی با ایمولایزر بوش (وایرینگ K9600059780)	۱۰۰۰۲۱۹۵
۴	آنتن ایمولایزر بوش	۰۱۲۰۳۰۱۱
۵	واحد یونیت الکترونیکی ایمولایزر بوش	۲۰۹۰۱۰۱۰
۶	مجموعه قفل درب ها با فرستنده-گیرنده ایمولایزر بوش با تک ۷۹۳۶	۰۹۵۰۲۰۶۹
۷	قابزیری و رویی فرمان بژ	۱۲۶۲۰۰۵۱

@ECU118



تصویب معاونت فنی و مهندسی

نام: فرشاد اسفندیاری

امضاء:

تایید: مدیریت مهندسی قطعه و ابزار

نام: یدالله کوشی فر

امضاء:

واحد تهیه کننده

اقدام کننده: افراسیابی

تایید کننده: افشین شیرخان

امضاء:

http://www.isaco.ir/persian/item/index.asp