



معاونت خدمات پس از فروش

راهنمای تعمیرات، معرفی و جانمایی

دسته سیمهای الکتریکی
@ECU118

خودروی رانا فاز صفر

کلید مدرک ۱۵۲۰۱

پاییز ۱۳۹۳

<https://telgram.me/Ecu118>



فهرست

صفحه	عنوان
۳	مقدمه
۴	معرفی دسته سیمهای خودروی رانا
۵	دسته سیم اصلی
۹	دسته سیم داخل اتاق (داخل کابین)
۱۲	دسته سیم داشبورد
۱۳	دسته سیم موتور
۱۷	دسته سیم کولر بخاری
۱۸	دسته سیم درب جلو راست
۱۹	دسته سیم درب جلو چپ
۲۰	دسته سیم درب عقب چپ
۲۱	دسته سیم درب عقب راست
۲۲	دسته سیم سپر عقب
۲۳	دسته سیم رابط انژکتور
۲۴	جانمایی کلی اتصال بدنه ها
۲۵	مراحل باز و بست دسته سیم ها

@ECU118



مقدمه :

مستندی که در اختیار دارید تحت عنوان مستند جانمایی دسته سیمها و اینترکانکتورهای خودرو رانای فاز صفر می باشد که حاصل تلاش همکاران در معاونت خدمات پس از فروش - مدیریت مهندسی خودرو شرکت ایساکو بوده و به منظور بکار گیری در شناخت و عیب یابی و رفع ایراد الکتریکی خودروی رانا تهیه شده است. این مستند شامل معرفی کلیه دسته سیم ها ، اینترکانکتور ها و سوکتهای مورد استفاده در خودرو مذکور و همچنین نمایش جانمایی دسته سیم ها و اتصالات بدنه خودرو می باشد و همواره آخرین تغییرات مستند پس از بروزآوری در سایت فنی و مهندسی شرکت ایساکو به نشانی WWW.ISACO.IR قابل دسترسی است. امید است پرسنل محترم نمایندگی ها با مطالعه این کتاب، اطلاعات و دانش مورد نیاز فنی در جهت شناخت و عیب یابی الکتریکال را بدست آورند.

@ECU118



معرفی دسته سیم های خودروی رانا

خودرو رانا دارای ۱۱ دسته سیم بشرح زیر می باشد:

۱- دسته سیم اصلی

۲- دسته سیم داخلی کابین (داخل اتاق)

۳- دسته سیم داشبورد

۴- دسته سیم موتور

۵- دسته سیم کولر و بخاری

۶- دسته سیم در جلو چپ

۷- دسته سیم در جلو راست

۸- دسته سیم در عقب چپ

۹- دسته سیم در عقب راست

۱۰- دسته سیم سپر عقب

۱۱- دسته سیم رابط انژکتور

در ادامه به معرفی هریک از دسته سیم ها ، اینتر کانکتور و جانمایی دسته سیم ها می پردازیم.



دسته سیم اصلی خودرو

دسته سیم اصلی خودرو وظیفه اتصال بین دسته سیم موتور، دسته سیم داشبورد و دسته سیم داخل کابین و نیز قطعات زیر را بعهده دارد. قطعاتی که بطور مستقیم به دسته سیم اصلی خودرو رانا متصل است بشرح زیر می باشند:

۱- سنسورهای سیستم ترمز ضدقفل

۲- پمپ و گیج بنزین

۳- جعبه فیوز داخل کابین خودرو

۴- یونیت ایموبلایزر

۵- سوکت دستگاه عیب یاب

۶- میکرو سوئیچ سطح روغن ترمز

۷- موتور برف پاک کن

۸- نود FN

۹- نود CCN

۱۰- چراغ مه شکن جلو

۱۱- رله‌های دور تند و کند فن

۱۲- جعبه فیوز داخل محفظه موتور

۱۳- کنترل یونیت سیستم ترمز ضد قفل

۱۴- چراغ های جلو

۱۵- رزیستور فن

۱۶- فن خنک کننده موتور

۱۷- بوق

۱۸- سوئیچ سه مرحله‌ای

۱۹- پمپ شیشه شوی

۲۰- مجموعه چراغ های راهنمای جلو

۲۱- مغزی سوئیچ

۲۲- کلید تنظیم ارتفاع نور چراغ های جلو

۲۳- سوئیچ پدال ترمز

۲۴- انشعاب باطری

@ECU118



در این دسته سیم ۳ عدد اینترکانکتور وجود دارد که اینترکانکتور با شماره IC02A اتصال بین دسته سیم اصلی با دسته سیم موتور ، اینتر کانکتور با شماره IC23C اتصال بین دسته سیم اصلی و دسته سیم داخل کابین و اینترکانکتور به شماره IC20A اتصال بین دسته سیم اصلی و دسته سیم داشبورد را برقرار می کنند.

ردیف	نام اینتر کانکتور	تعداد پایه	رنگ اینتر کانکتور	ارتباط دسته سیم
۱	IC02A	۱۶	خاکستری	اصلی - موتور
۲	IC20A	۹	قهوه ای	اصلی - داشبورد
۳	IC23C	۱۶	مشکی	اصلی - داخل کابین

تعداد منفی بدنه های متصل به این دسته سیم ۵ عدد می باشد که به ترتیب عبارتند از:

E0708 -۱

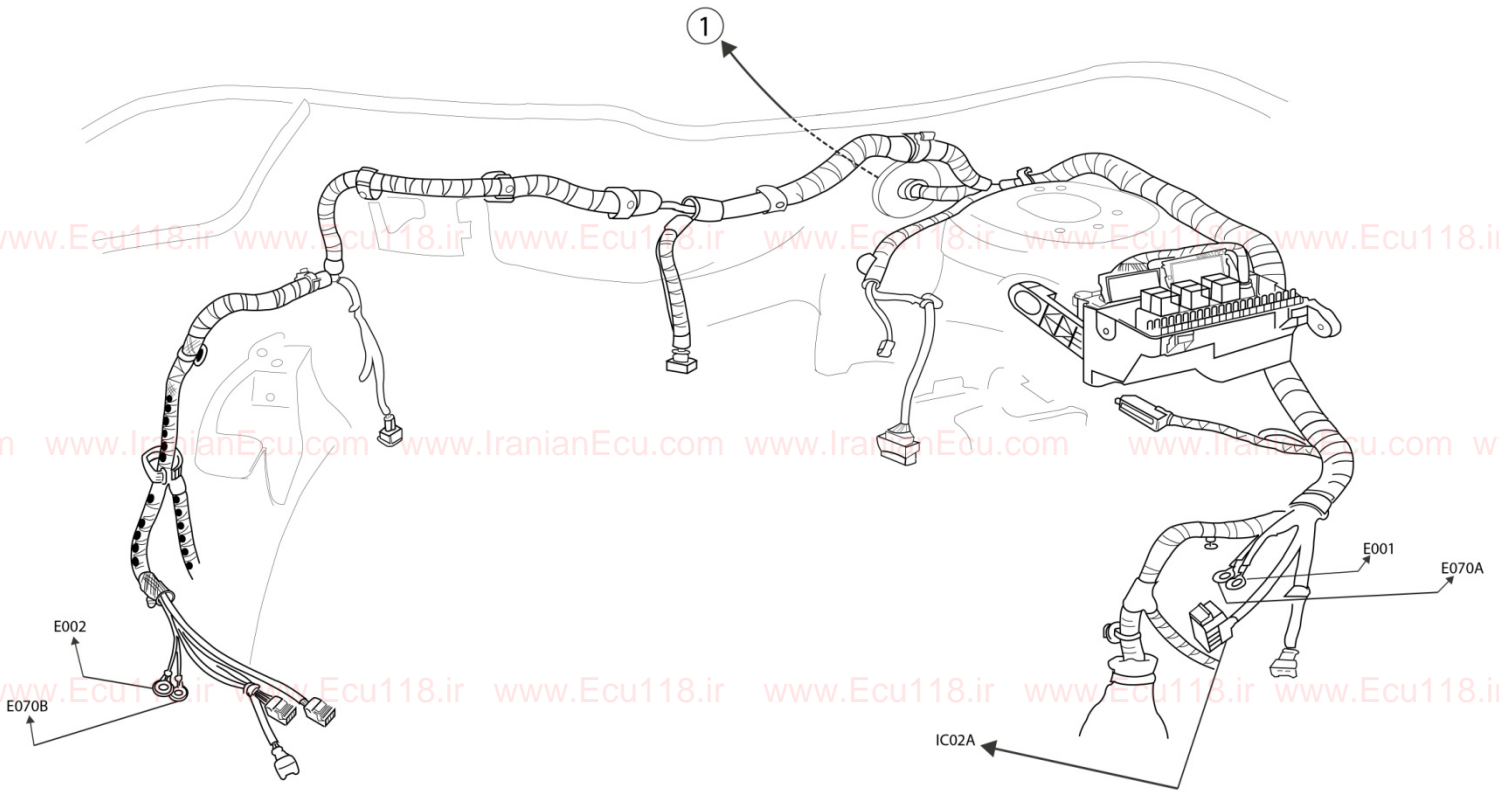
E002 -۲

E001 -۳

E070A -۴

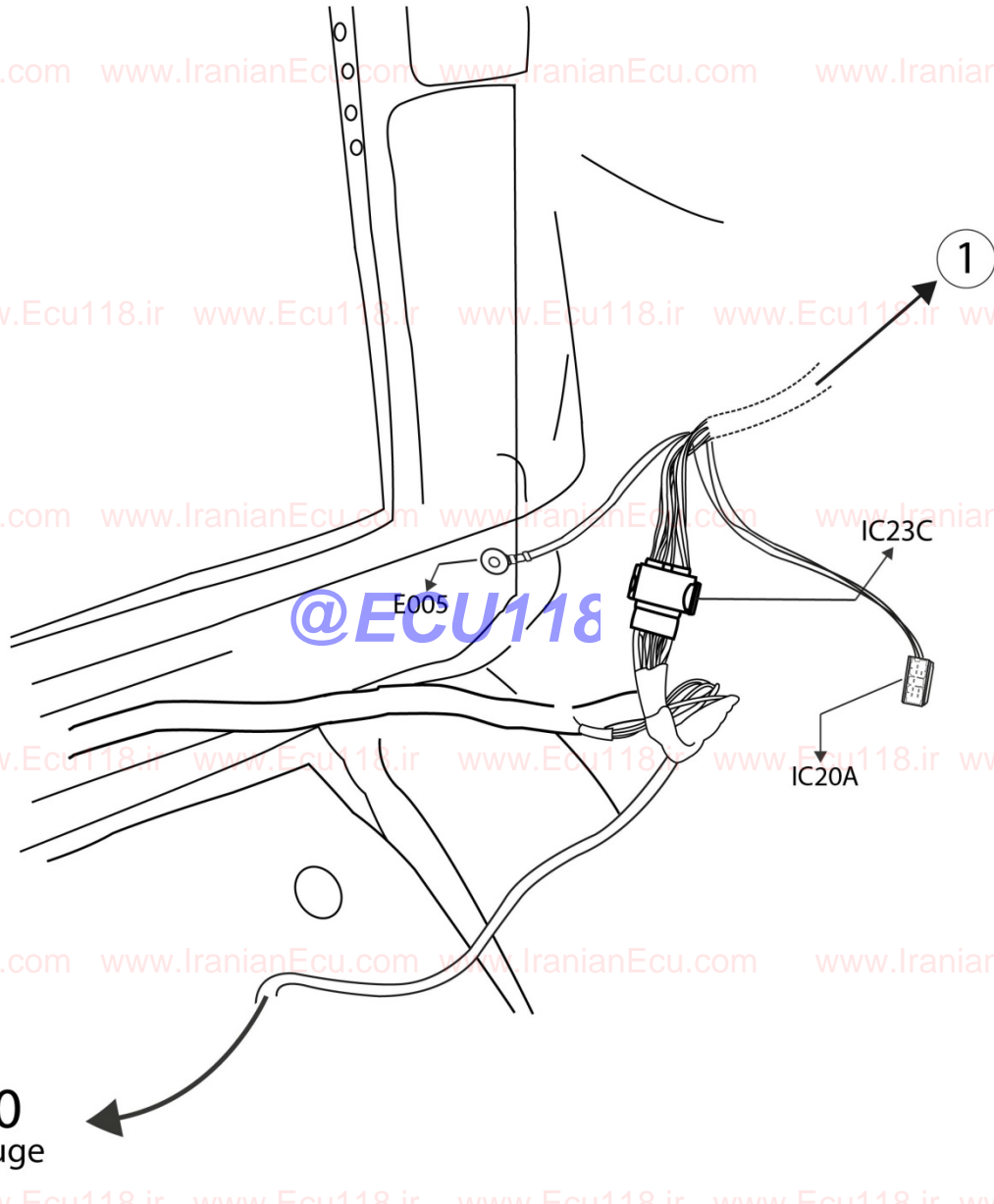
E005 -۵

@ECU118



@ECU118

مسیر دسته سیم اصلی در داخل محفظه موتور



اینتر کانکتور IC23C داخل کابین سمت چپ کنار پدال کلاچ



دسته سیم داخل کابین

دسته سیم داخل کابین طولانی ترین دسته سیم مورد استفاده در خودرو می باشد که تجهیزات داخل کابین به غیر از داشبورد، پمپ بنزین و صندوق عقب را شامل می شود. تغذیه پمپ بنزین در این خودرو از دسته سیم اصلی تامین میشود و ارتباطی با دسته سیم داخل کابین ندارد. دسته سیم داخل کابین توسط اینتر کانکتورها به دسته سیم اصلی، دسته سیم داشبورد و دسته سیم کولر و بخاری ارتباط دارد.

قطعاتی که به این دسته سیم مستقیم ارتباط دارند بشرح زیر است:

۱- دسته راهنما

۲- دسته برف پاک کن

۳- مغزی سوئیچ

۴- نود CCN

۵- جعبه فیوز داخل کابین

۶- چراغ سقفی

۷- رله دمنده بخاری

۸- کلید تنظیم آئینه جانبی

۹- قفل کمر بند ایمنی

۱۰- یونیت کمر بند پیش کشنده و ایربگ

۱۱- ایربگ راننده

۱۲- رادیو ضبط

۱۳- شیشه گرمکن عقب

۱۴- کمر بند پیش کشنده

۱۵- میکرو سوئیچ ترمز دستی

۱۶- نود MCN (کلید شیشه بالابرها)

۱۷- لامپ صندوق عقب

۱۸- سوئیچ محرک قفل صندوق عقب

۱۹- موتور قفل صندوق عقب

۲۰- لامپ های چراغ عقب

۲۱- چراغ ترمز

@ECU118

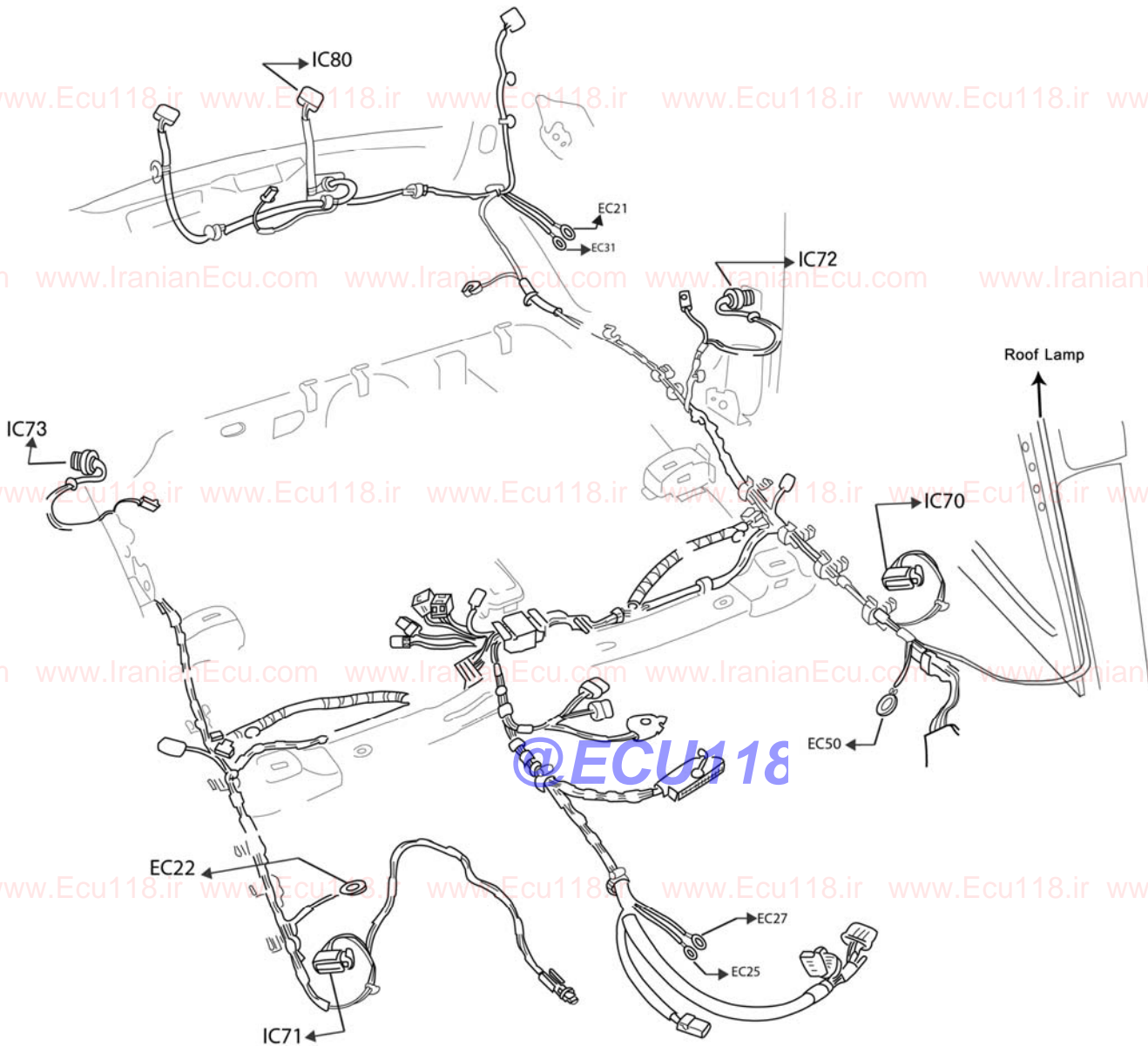


در این دسته سیم تعداد ۱۰ عدد اینتر کانکتور جهت ارتباط بین دسته سیم ها بشرح زیر وجود دارد .

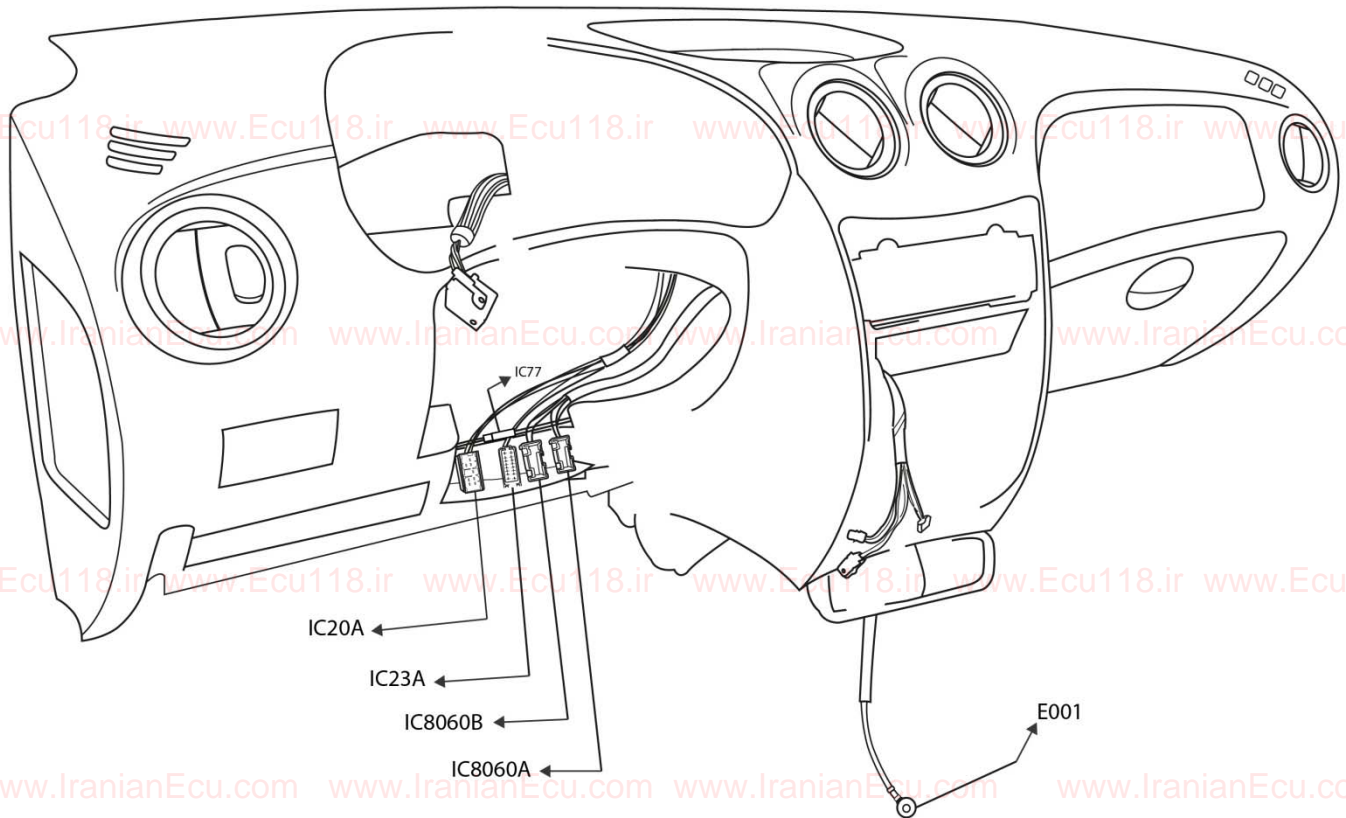
ردیف	نام اینتر کانکتور	تعداد پایه	رنگ اینتر کانکتور	ارتباط دسته سیم
۱	IC23A	۱۶	مشکی	داخل کابین - داشبورد
۲	IC77	۲	سبز	داخل کابین - داشبورد
۳	IC71	۱۶	مشکی	داخل کابین - در جلو راست
۴	IC23C	۱۶	مشکی	داخل کابین - اصلی
۵	IC70	۱۶	مشکی	داخل کابین - در جلو چپ
۶	IC72	۱۴	مشکی	داخل کابین - در عقب چپ
۷	IC73	۱۴	مشکی	داخل کابین - در عقب راست
۸	IC80	۳	مشکی	داخل کابین - سپر عقب
۹	IC8060A	۶	مشکی	داخل کابین - کولر و بخاری
۱۰	IC8060B	۶	مشکی	داخل کابین - کولر و بخاری

این دسته سیم دارای شش منفی (بدنه) بشرح زیر می باشد.

- EC50 - ۱
- EC23 - ۲
- EC25 - ۳
- EC21 - ۴
- EC31 - ۵
- EC22 - ۶



دسته سیم داخل کابین



جانمایی اینترکانکتور IC23C در بخش دسته سیم اصلی آورده شده است.

دسته سیم داشبورد

تجهیزاتی که بر روی داشبورد قرار دارند بجز قطعاتی که در دسته سیم داخل کابین و دسته سیم بخاری و کولر گفته شدند به این دسته سیم متصل می باشند.

قطعاتی که به این دسته سیم متصل هستند بشرح زیر می باشد:

۱- کلید قفل صندوق عقب

۲- کلید قفل مرکزی

۳- کلید فلاشر

۴- ایربگ سمت سرنشین

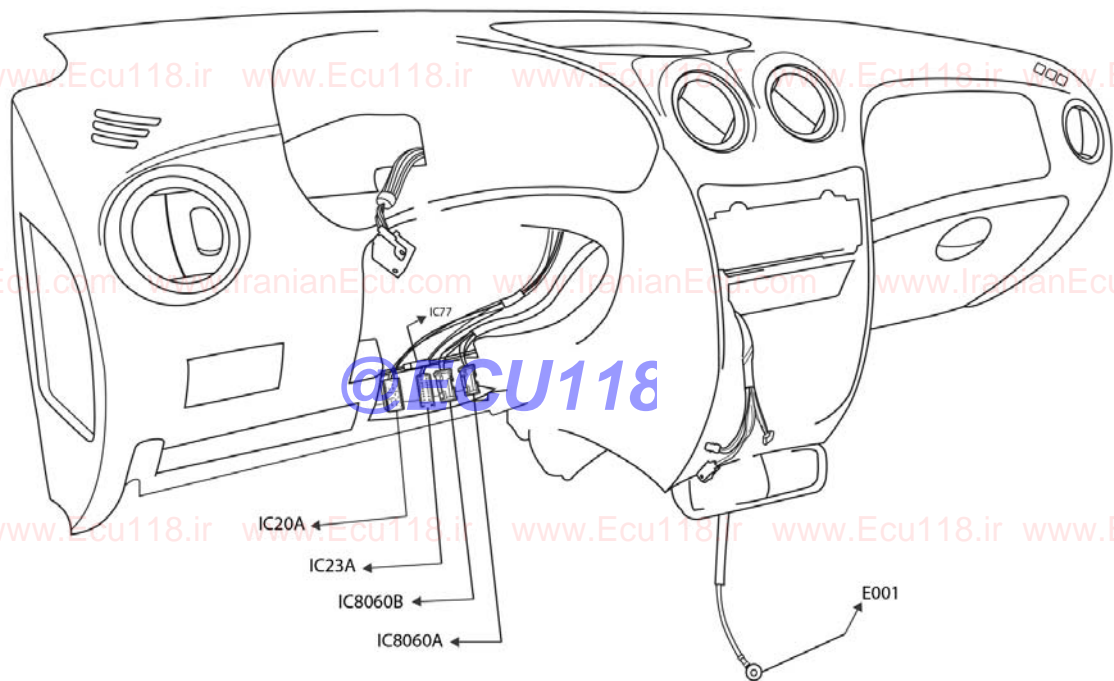
۵- سوئیچ فعال و غیر فعال کردن ایربگ سمت سرنشین

۶- جلو آمپر (ICN)

تعداد ۳ عدد اینتر کانکتور جهت اتصال دسته سیم داشبورد دسته سیم اصلی و دسته سیم داخل کابین استفاده شده است که بشرح زیر می باشد:

ردیف	نام اینتر کانکتور	تعداد پایه	رنگ اینتر کانکتور	ارتباط دسته سیم
۱	IC20A	۱۶	قهوه ای	داشبورد - اصلی
۲	IC23A	۱۶	مشکی	داشبورد-داخل کابین
۲	IC77	۲	سبز	داشبورد - ایربگ راننده

تعداد یک عدد اتصال بدنه برای این دسته سیم با نام E001 وجود دارد.



دسته سیم موتور

کلیه قطعات سیستم مدیریت موتور (به جز انژکتورها) به این دسته سیم متصل است. یکی از نکاتی که باید بدان توجه کرد ارتباط باطری می باشد که باطری مستقیماً با دسته سیم موتور در ارتباط است. قطعاتی که به این دسته سیم مستقیماً متصل است بشرح زیر می باشد:

۱- شیر برقی کنیستر

۲- سنسور دما و فشار هوای ورودی

۳- آلترناتور

۴- استارت



۵- کمپرسور کولر

۶- کویل

۷- نود FN

۸- سنسور موقعیت دریچه گاز

۹- ناک سنسور

۱۰- اکسیژن سنسور

۱۱- استپر موتور

۱۲- سنسور دمای مایع خنک کننده موتور

۱۳- میکرو سوئیچ فشار روغن

۱۴- سنسور دور موتور

۱۵- سنسور فشار فرمان هیدرولیک

۱۶- یونیت سیستم سوخت رسانی (ECU موتور)

۱۷- سوئیچ دنده عقب

۱۸- باطری

۱۹- سوئیچ اینرسی

۲۰- رله دویل

۲۱- فیوز محفظه موتور

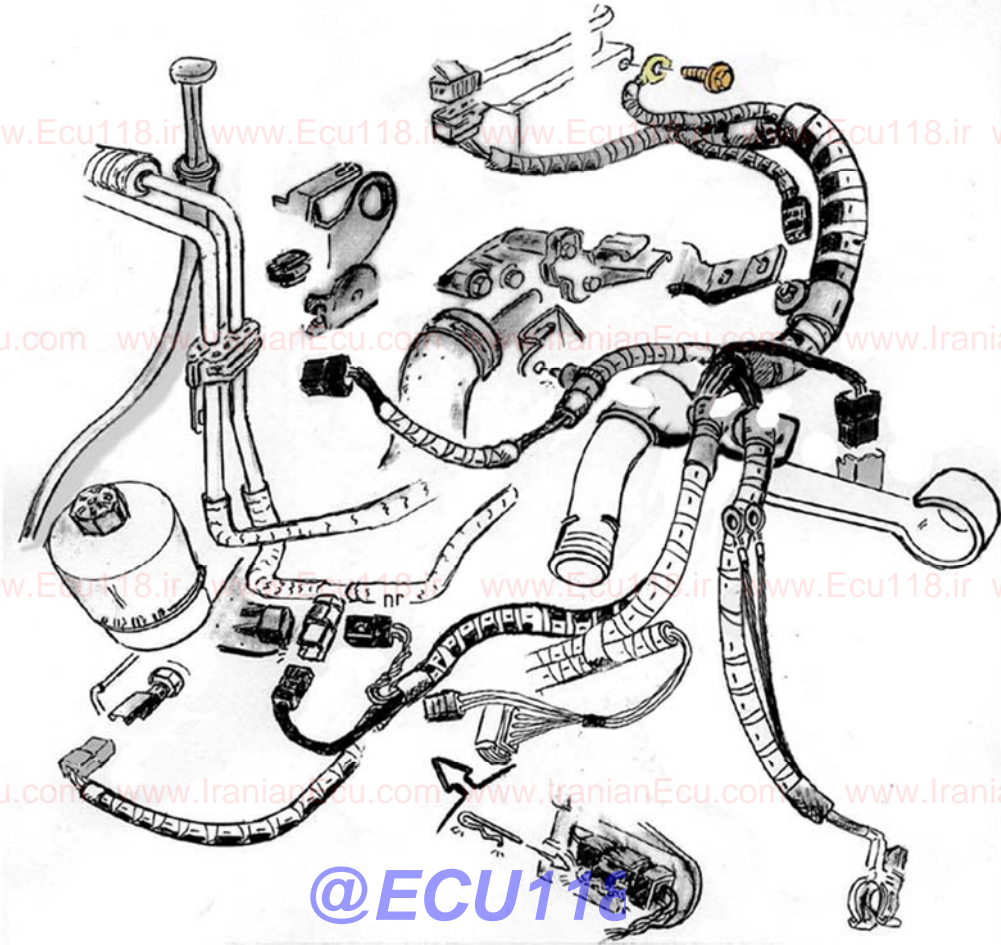
@ECU118

تعداد ۲ عدد اینتر کانکتور جهت اتصال این دسته سیم به دسته سیم رابط انژکتور وجود دارد که بشرح زیر می باشد.

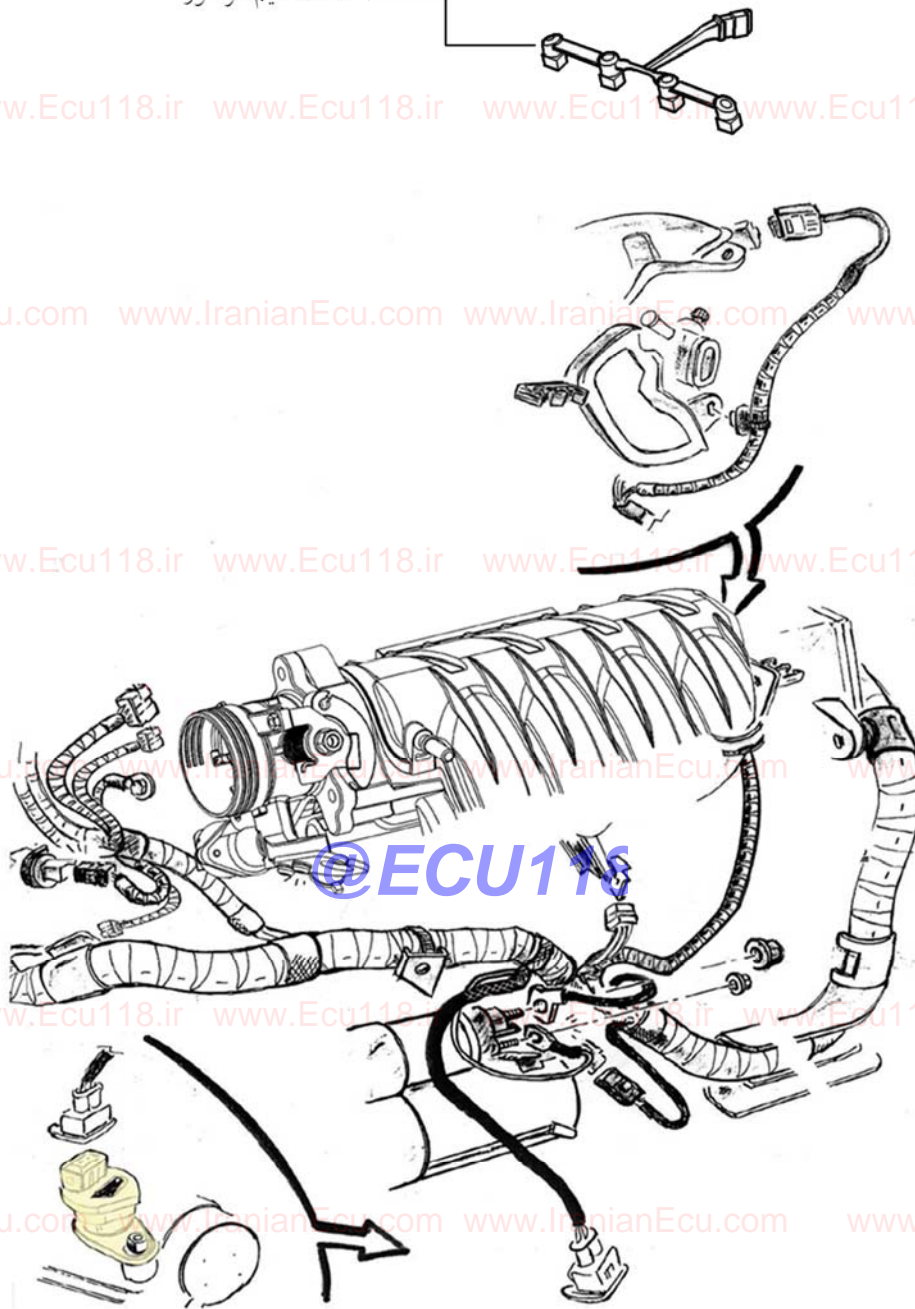
ردیف	نام اینتر کانکتور	تعداد پایه	رنگ اینتر کانکتور	ارتباط دسته سیم
۱	IC02A	۱۶	خاکستری	موتور - اصلی
۳	IC022A	۶	مشکی	موتور - رابط انژکتور

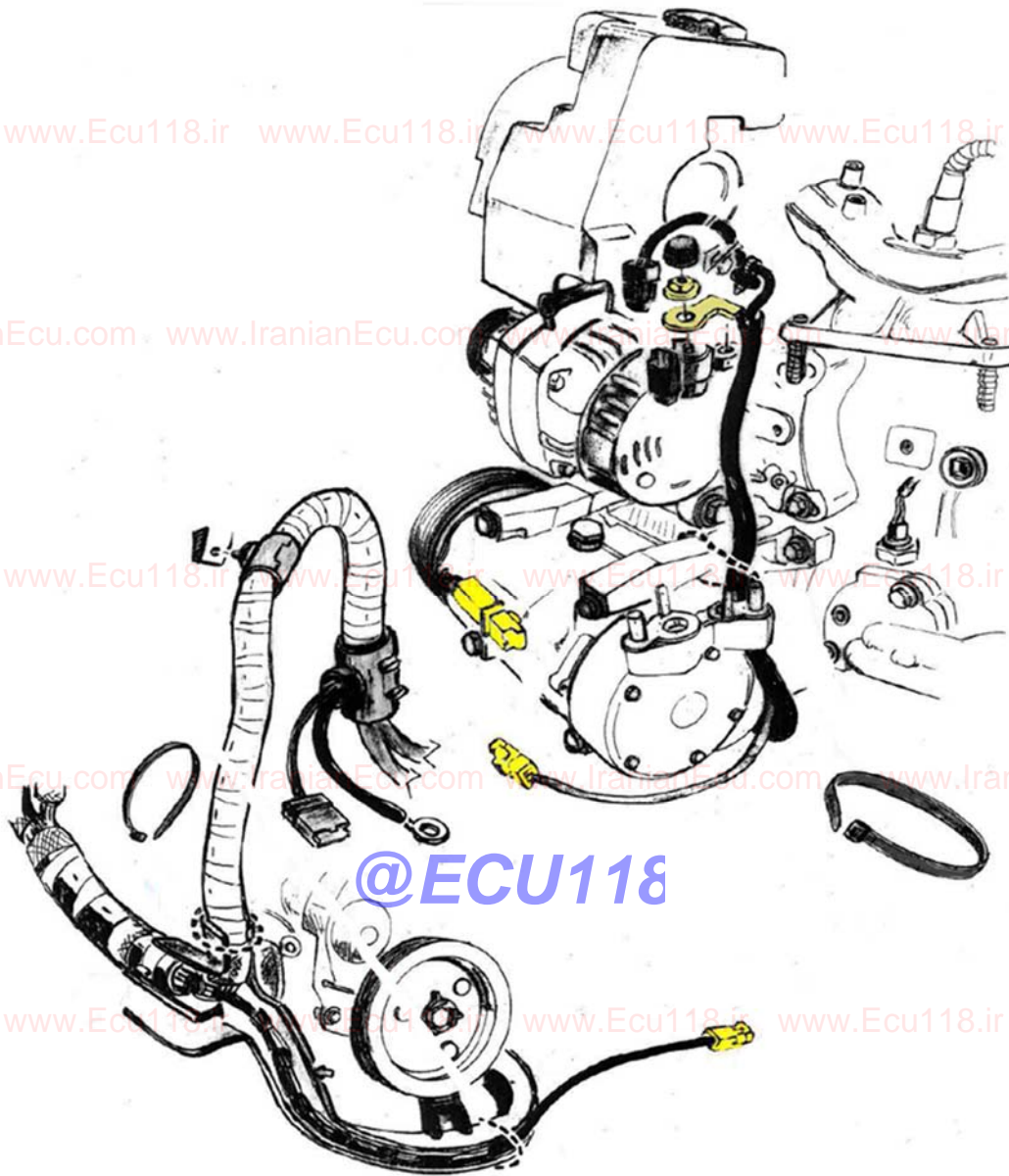
جانمایی اینتر کانکتور IC02A در بخش دسته سیم اصلی آورده شده است.

تعداد یک عدد منفی بدنه به شماره E040 برای دسته سیم موتور وجود دارد.



دسته سیم انژکتور





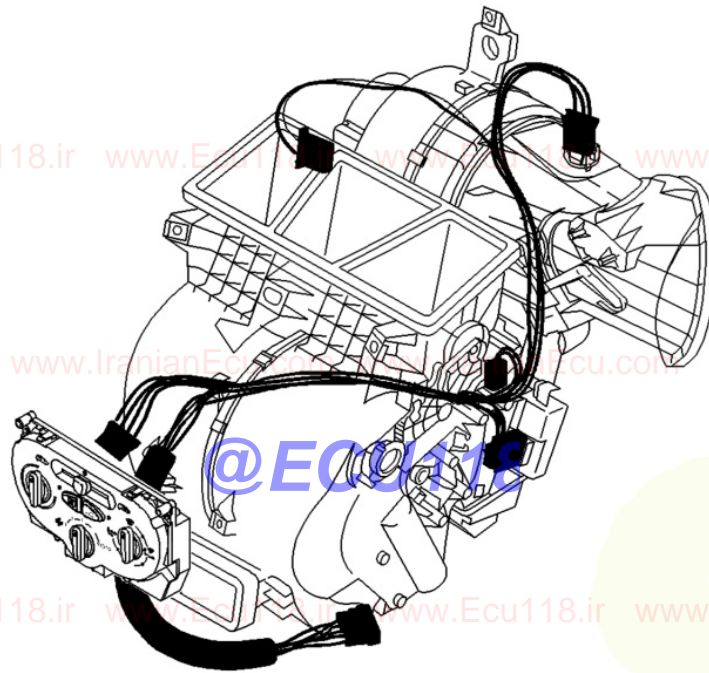
دسته سیم بخاری و کولر

این دسته سیم جهت اتصال قطعات HVAC و دسته سیم داخل کابین می باشد. قطعات بشرح زیر به این دسته سیم متصل است:

- ۱- پنل تهویه
- ۲- موتور فن سیستم تهویه
- ۳- سنسور دمای اواپراتور
- ۴- موتور دریچه اختلاط هوای سرد و گرم
- ۵- موتور بازیابی هوا از بیرون یا داخل کابین
- ۶- موتور کنترل جهت ورود هوا به کابین

در این دسته سیم ۲ عدد اینتر کانکتور بشرح زیر وجود دارد و جانمایی آنها در بخش دسته سیم داخل اتاق آورده شده است.

ردیف	نام اینتر کانکتور	تعداد پایه	رنگ اینتر کانکتور	ارتباط دسته سیم
۱	IC8060A	۶	مشکی	کولر و بخاری - داخل کابین
۲	IC8060B	۶	سبز	کولر و بخاری - داخل کابین



دسته سیم در جلو راست

دسته سیم در جلو راست توسط یک اینتر کانکتور به دسته سیم داخل کابین متصل است. قطعات زیر به دسته سیم در جلو راست متصل است.

۱- موتور شیشه بالابر

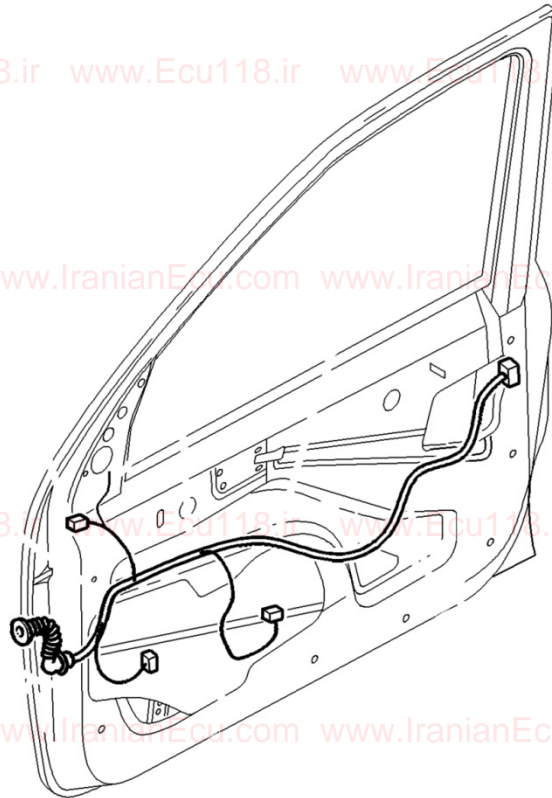
۲- بلندگو رادیو

۳- موتور آئینه جانبی

یک عدد اینتر کانکتور بشرح زیر در این دسته سیم وجود دارد که جانمایی آن در بخش دسته سیم داخل اتاق آورده شده است.

ردیف	نام اینتر کانکتور	تعداد پایه	رنگ اینتر کانکتور	ارتباط دسته سیم
۱	IC71	۱۶	مشکی	در جلو راست - داخل کابین

در این دسته سیم منفی بدنه وجود ندارد و منفی آن از طریق دسته سیم داخل کابین تامین می شود .



@ECU118
دسته سیم در جلو راست

دسته سیم در جلو چپ

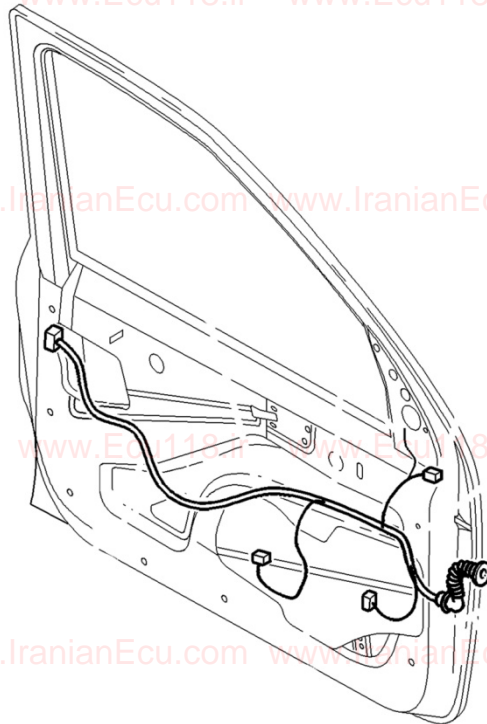
دسته سیم در جلو چپ توسط یک اینتر کانکتور به دسته سیم داخل کابین متصل است . قطعات زیر به دسته سیم در جلو چپ متصل است:

- ۱- موتور شیشه بالابر
- ۲- بلندگو رادیو
- ۳- موتور آئینه جانبی

یک عدد اینتر کانکتور بشرح زیر در این دسته سیم وجود دارد که جانمایی آن در بخش دسته سیم داخل اتاق آورده شده است.

ردیف	نام اینتر کانکتور	تعداد پایه	رنگ اینتر کانکتور	ارتباط دسته سیم
۱	IC70	۱۶	مشکی	در جلو چپ - داخل کابین

در این دسته سیم منفی بدنه وجود ندارد و منفی آن از طریق دسته سیم داخل کابین تامین می شود .



@ECU118
دسته سیم در جلو چپ

دسته سیم در عقب چپ

دسته سیم در عقب چپ توسط یک اینتر کانکتور به دسته سیم داخل کابین متصل است . قطعات زیر به دسته

سیم در عقب چپ متصل است

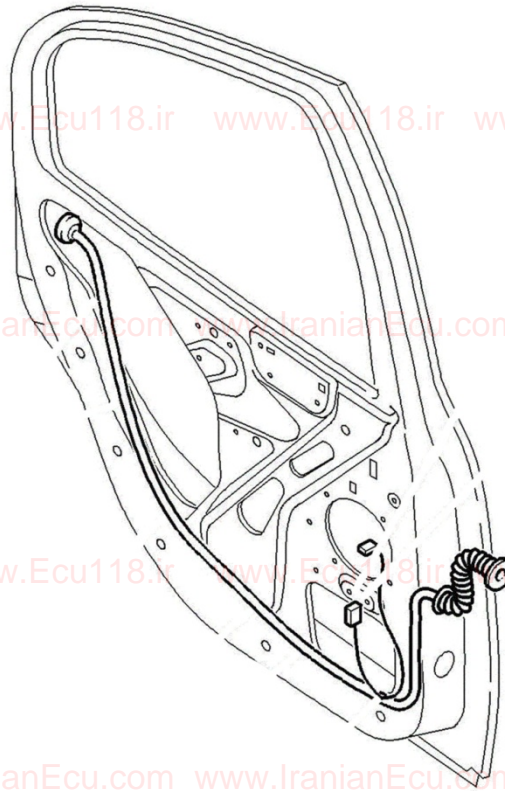
۱- بلندگو رادیو

۲- مجموعه قفل

یک عدد اینتر کانکتور بشرح زیر در این دسته سیم وجود دارد که جانمایی آن در بخش دسته سیم داخل اتاق آورده شده است.

ردیف	نام اینتر کانکتور	تعداد پایه	رنگ اینتر کانکتور	ارتباط دسته سیم
۱	IC72	۱۴	مشکی	در عقب چپ - داخل کابین

در این دسته سیم منفی بدنه وجود ندارد و منفی آن از طریق دسته سیم داخل کابین تامین می شود .



دسته سیم در عقب چپ

@ECU118

دسته سیم در عقب راست

دسته سیم در عقب راست توسط یک اینتر کانکتور به دسته سیم داخل کابین متصل است . قطعات زیر به دسته سیم در عقب راست متصل است

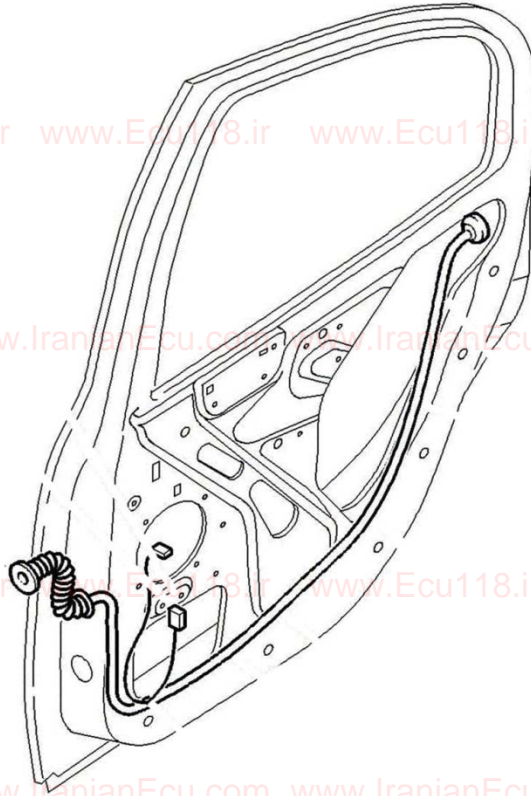
۱- بلندگو رادیو

۲- مجموعه قفل

یک عدد اینتر کانکتور بشرح زیر در این دسته سیم وجود دارد که جانمایی آن در بخش دسته سیم داخل اتاق آورده شده است.

ردیف	نام اینتر کانکتور	تعداد پایه	رنگ اینتر کانکتور	ارتباط دسته سیم
۱	IC73	۱۴	مشکی	در عقب راست - داخل کابین

در این دسته سیم منفی بدنه وجود ندارد و منفی آن از طریق دسته سیم داخل کابین تامین می شود .



دسته سیم در عقب راست

@ECU118

دسته سیم سپر عقب

دسته سیم سپر به دسته سیم داخل کابین از طریق یک عدد اینتر کانکتور متصل است . قطعات زیر به این دسته سیم متصل است.

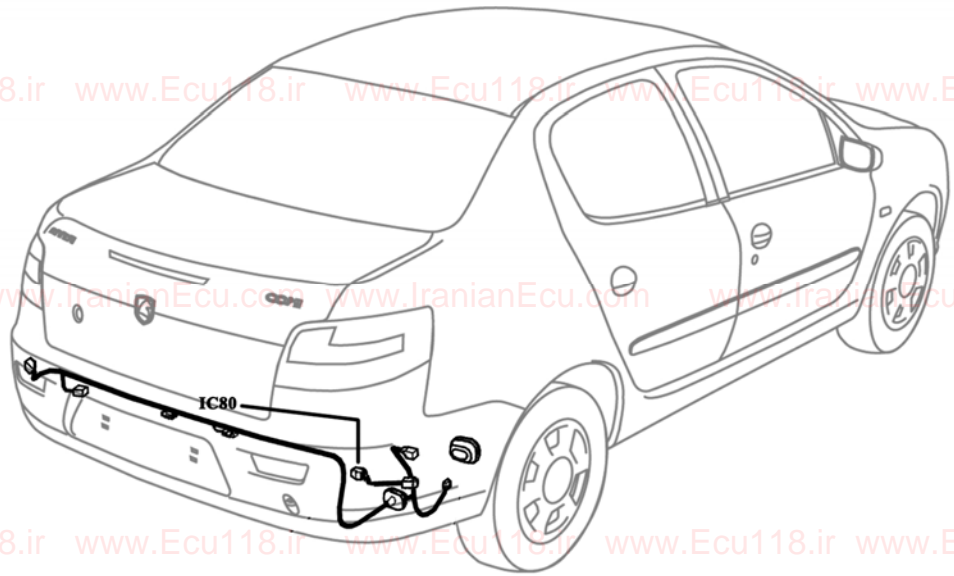
۱- چراغ های پلاک نیروی انتظامی (پلاک)

۲- چراغ مه شکن عقب

این دسته سیم داری یک عدد اینتر کانکتور بشرح زیر می باشد:

ردیف	نام اینتر کانکتور	تعداد پایه	رنگ اینتر کانکتور	ارتباط دسته سیم
۱	IC80	۳	مشکی	سپر عقب - داخل کابین

در این دسته سیم منفی بدنه وجود ندارد و منفی آن از طریق دسته سیم داخل کابین تامین می شود .



دسته سیم سپر عقب

دسته سیم رابط انژکتور

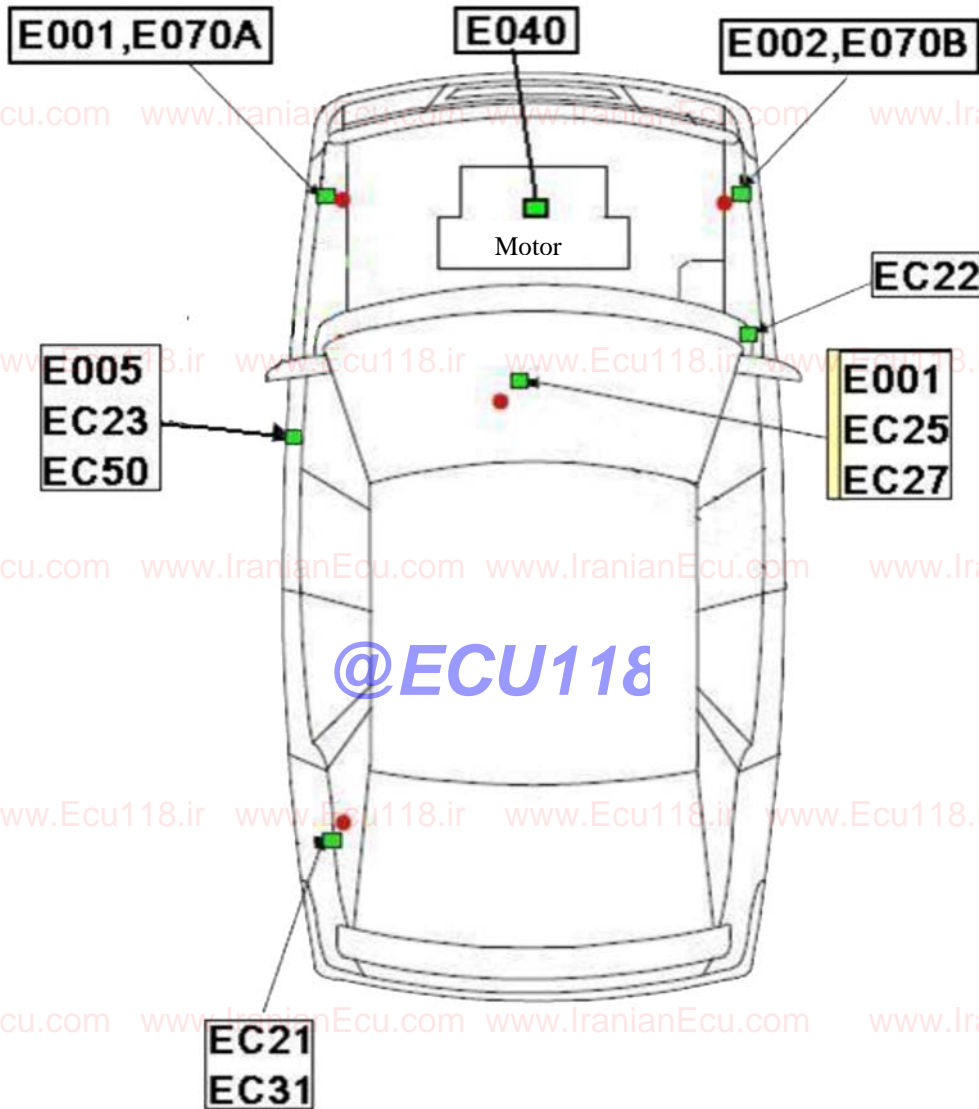
این دسته سیم جهت ارتباط دسته سیم موتور با انژکتور ها می باشد. عدد انژکتور به این دسته سیم متصل است. این دسته سیم توسط یک عدد اینتر کانکتور بشرح زیر به دسته سیم موتور متصل است که جانمایی دسته سیم و اینترکانکتور آن در بخش دسته سیم موتور آورده شده است.

رديف	نام اینتر کانکتور	تعداد پایه	رنگ اینتر کانکتور	ارتباط دسته سیم
۱	IC022	۶	مشکی	انژکتور - موتور

در این دسته سیم اتصال منفی بدنه وجود ندارد.

جانمایی کلی اتصال بدنه ها

در شکل زیر به طور کلی بدنه هایی که در خودروهای ۲۰۶ و رانا موجود می باشد، آورده شده است.



مراحل بازو بست دسته سیم ها

دسته سیم اصلی:

برای باز کردن دسته سیم اصلی ابتدا باید قطعات زیر از روی خودرو باز گردند:

تلسکوپی فرمان- جلو آمپر - کنسول وسط صندلی - بلند نمودن قسمتی از موکت کف صندلی عقب- صندلی عقب- باک- قابهای ستون وسط سمت چپ کامل- جعبه نود مالتی پلکس داخل اتاق خودرو (CCN) - براکت نگهدارنده کنترل یونیت مرکزی (CCN) - جعبه نود مالتی پلکس داخل محفظه موتور (FN) - براکت فیوز و رله های داخل محفظه موتور- ECU - سپر جلو - جلو پنجره- چراغهای جلو (چپ و راست) - دیاق سپر جلو- فیلترهوا- سینی جای باطری- گل پخش کن جلو سمت شاگرد
سپس دسته سیم اصلی را تعویض نموده و مجدداً قطعات فوق را نصب نمایید.

دسته سیم موتور:

برای باز کردن دسته سیم موتور ابتدا باید قطعات زیر از روی خودرو باز گردند:

هواکش- جعبه نود مالتی پلکس داخل محفظه موتور (FN) - باتری - زیر باتری - ECU - چرخ جلو راست- سینی زیر موتور .

سپس دسته سیم موتور را تعویض نموده و مجدداً قطعات فوق را نصب نمایید.

دسته سیم داشبورد:

برای باز کردن دسته سیم داشبورد ابتدا باید قطعات زیر از روی خودرو باز گردند:

داشبورد- کنسول وسط داشبورد- کنسول وسط صندلی

سپس دسته سیم داشبورد را تعویض نموده و مجدداً قطعات فوق را نصب نمایید.

دسته سیم کولر بخاری:

برای باز کردن دسته سیم کولر بخاری ابتدا باید قطعات زیر از روی خودرو باز گردند:

داشبورد- کنسول وسط داشبورد- کنسول وسط صندلی

سپس دسته سیم کولر بخاری را تعویض نموده و مجدداً قطعات فوق را نصب نمایید.

دسته سیم درب جلو:

برای باز کردن دسته سیم درب جلو ابتدا باید قطعات زیر از روی خودرو باز گردند:

رودری درب جلو

سپس دسته سیم درب جلو را تعویض نموده و مجدداً قطعات فوق را نصب نمایید.

دسته سیم درب عقب:

برای باز کردن دسته سیم درب عقب ابتدا باید قطعات زیر از روی خودرو باز گردند:

رودری درب عقب

سپس دسته سیم درب عقب را تعویض نموده و مجدداً قطعات فوق را نصب نمایید.

دسته سیم اتاق (داخلی):

برای باز کردن دسته سیم اتاق ابتدا باید قطعات زیر از روی خودرو باز گردند:



کنسول وسط صندلی - صندلی های جلو (راننده و شاگرد) - موکت کف کامل - قاب پایینی ستونهای چپ و راست کامل - چراغ سقف - قاب ستون جلو چپ بالا - کنسول وسط داشبورد - صندلی عقب - موکت داخل صندوق کامل - چراغهای عقب.

سپس دسته سیم اتاق را تعویض نموده و مجددا قطعات فوق را نصب نمایید.

دسته سیم سپر عقب:

برای باز کردن دسته سیم سپر عقب ابتدا باید قطعات زیر از روی خودرو باز گردند:

سپر عقب - دیاق سپر عقب.

سپس دسته سیم سپر عقب را تعویض نموده و مجددا قطعات فوق را نصب نمایید.

@ECU118