



معاونت خدمات پس از فروش

راهنمای تعمیرات

سیستم هوشمند پارس CEC

خودرو پژو پارس

کلید مدرک ۱۵۲۰۶

پاییز ۱۳۹۳

<https://telgram.me/Ecu118>



فهرست

۳	مقدمه
۴	معرفی قابلیت‌های جدید و اضافه شده به خودرو
۶	معرفی قطعات جدید و جانمایی آنها
۹	بازوبست جعبه فیوز داخل محفظه موتور EBB
۱۲	بازوبست یونیت CEC
۱۳	بازوبست جعبه فیوز و رله داخل اتاق
۱۴	جدول رله و فیوزها
۲۱	نقشه های الکتریکی سیستم
۲۲	روش عیب یابی سیستم هوشمند CEC
۲۸	پیکربندی سیستم CEC
۳۲	پیکربندی سیستم امنیتی (دزدگیر)
۳۴	تعریف ریموت کنترل
۳۵	جدول خطاهای احتمالی
۴۱	نحوه راه اندازی سیستم امنیتی (دزدگیر) در خودرو بدون نیاز به دستگاه عیب یاب (دیاگ)
۴۲	روش راه اندازی مجدد سیستم CEC (Restart)
۴۳	لیست ابزار الکتریکی



مقدمه

به منظور ارتقاء عملکرد تجهیزات مختلف و افزایش قابلیت‌های هشداری برخی تجهیزات، سیستم هوشمند به نام CEC بر روی خودروی پارس* نصب گردیده است.

*در زمان تالیف این کتاب سیستم هوشمند CEC فقط بر روی خودروی پارس نصب و تولید شده است.

از تغییرات مهم این خودرو می‌توان این چنین عنوان نمود که در خودروهای پژو پارس و ۴۰۵ کلیه رله‌هایی که بر روی سینی رله زیر داشبورد قرار داشتند حذف شده و در دو قطعه به نام CEC و IPFRB قرار گرفته‌اند. در ضمن کلیه رله‌ها و فیوزهای داخل محوطه موتور در قطعه ای بنام EBB جمع‌آوری شده است.

از مزایای خیلی مهم این سیستم این است اگر رله ای خراب شود تشخیص محل عیب و تعویض آن بسیار سریعتر و راحتتر از حالت قبل است. زیرا رله‌ها بسیار در دسترس قرار دارند و ضمناً "تشخیص رله معیوب توسط دستگاه ایکودیآگ نیز

@ECU118

امکان پذیر شده است.



معرفی قابلیت‌های جدید و اضافه شده به خودرو

قابلیت‌هایی که در ذیل به آنها اشاره می‌گردد علاوه بر امکاناتی است که در حال حاضر بر روی خودروهای خانواده پژو پارس وجود دارد:

ضمناً قابل ذکر است قابلیت فعال / غیرفعال شدن بعضی از آنها توسط دستگاه ایکو دیاگ وجود دارد.

- اختلاس سرعت غیرمجاز بالای 120km/h (لازم بذکر است این سرعت قابل تغییر توسط دستگاه دیاگ می‌باشد).
- اضافه شدن کلید قفل مرکزی روی داشبورد.
- آگاه کردن راننده از وضعیت باز و بسته شدن درب خودرو توسط چراغ راهنما و چراغ سقفی و آلام صوتی.
- قفل شدن اتوماتیک درها در سرعت بالای 20 km/h (فعال / غیرفعال کردن آن با نگهداشتن کلید قفل مرکزی بمدت ۵ ثانیه وقتی سوئیچ خودرو روی Step2 باشد امکان پذیر است).
- از قفل خارج شدن درها بمحض خاموش شدن خودرو.
- متناسب بودن عملکرد برف پاک کن با سرعت خودرو در حالت تایم‌ری.
- امکان بالا و پایین کردن شیشه‌ها تا ۳۰ ثانیه بعد از درآوردن سوئیچ خودرو.
- روشن شدن چراغ سقفی بمحض دریافت فرمان باز کردن درب از طریق ریموت کنترل.
- خاموش کردن چراغ سقفی پس از ۵ دقیقه در صورت باز ماندن یکی از درب‌ها (جهت جلوگیری از تخلیه باتری)
- اضافه شدن سیستم امنیتی (دزدگیر).
- اضافه کردن قطعاتی مثل شوک سنسور و سنسور حرکت (چشمی) جهت تکمیل سیستم امنیتی (دزدگیر)
- فعال شدن بوق بجای آژیر با جابجا کردن فیوز F11 با F12 در EBB
- باز نشدن صندوق عقب به هنگام فعال شدن حالت آلام سیستم امنیتی (دزدگیر).
- ایجاد قابلیت تشخیص خرابی رله‌ها با دستگاه عیب یاب (ایکودیاگ)

سایر قابلیت‌ها نیز به شرح زیر می‌باشد:

- در هنگام قفل کردن درها با ریموت کنترل، فلاشر یک مرتبه چشمک می‌زند.
- در هنگام قفل کردن درها با ریموت کنترل اگر یکی از درها یا درب صندوق عقب یا درب موتور باز باشد عمل قفل با موفقیت انجام نمی‌شود ولی فلاشر ۴ مرتبه با سرعت کند جهت هشدار به مالک چشمک می‌زند.
- در هنگام باز کردن درها با ریموت کنترل، فلاشر ۵ مرتبه با سرعت تند چشمک می‌زند.
- هنگامیکه درها با ریموت کنترل قفل شده باشد، اگر یکبار دیگر کلید قفل کردن از روی ریموت کنترل فشرده شود فلاشر ۱۰ ثانیه با سرعت تند به عنوان خودرو یاب (Car Finder) چشمک می‌زند. ضمناً در این حالت چراغ سقفی نیز روشن می‌گردد.

- اگر در فاصله زمانی کوتاهی دربها توسط قفل مرکزی به کرار قفل و باز شوند بمدت ۲۰ ثانیه قفل مرکزی از کار می افتد.

- اگر سرعت خودرو به بالای 20km/h برسد، دربها بصورت اتوماتیک قفل می شوند و وقتی خودرو خاموش شود دربها بصورت خودکار باز می شوند.

- اگر خودرو در حرکت باشد و کلید صندوق پران فشرده شود درب صندوق باز نخواهد شد.

- برف پاک کن درحالت تایمر دارای ۲ مد می باشد که توسط دستگاه ایکودیگ (عیب یاب) قابل انتخاب می باشد:

• تایمر با زمان ثابت

• تایمر متغیر با سرعت خودرو

- وقتی سوئیچ استارت باز است و یکی از دربها باز باشد نشانگر باز بودن درب روی جلوآمپر روشن می شود و حال اگر سرعت خودرو بالای 20 km/h باشد این نشانگر بصورت چشمک زن می شود

- وقتی سرعت خودرو بالای 80 km/h است به هنگام ترمزناگهانی فلاشر خودرو چند مرتبه چشمک می زند.

- اگر سوئیچ استارت باز باشد ولی خودرو خاموش باشد، بعد از ۱۵ دقیقه برق چراغ سقفی- رادیو پخش - فندک- چراغ داخل داشبورد - چراغ صندوق عقب برای حفاظت از باتری قطع می شود.

- خرابی کلیه رله ها و خروجیهای قسمت‌های مختلف زیر قابل تشخیص توسط دستگاههای ایکو دیاگ می باشد:

قفل مرکزی ، صندوق پران ، گرمکن شیشه عقب و آئینه ها، رله برق تغذیه شیشه های جلو و عقب ، رله برف

پاک کن رله مدیریت توان ، راهنمای چپ و راست ، چراغ سقفی ، آژیر

معرفی قطعات جدید و جانمایی آنها

این سیستم از سه قطعه اصلی به شرح زیر تشکیل یافته است :

۱- یونیت CEC یا واحد الکترونیکی کنترل کابین (Central Electronic Control)

۲- جعبه فیوز و رله داخل اتاق (IP Fuse & Relay Box) IPFRB

۳- جعبه فیوز و رله داخل محفظه موتور (Engine Branch Box) EBB

یونیت CEC :

این قطعه بخش هوشمند سیستم را تشکیل می دهد که باعث می شود کلیه فیوزها و رله و فانکشنهای مرتبط با این سیستم به کمک دستگاه عیب یاب قابل عیب یابی باشند. این قطعه بصورت نرم افزاری چراغ سقفی و راهنمای چپ و راست و قفل مرکزی و برق شیشه بالابرها و جلو و عقب و آلامهای صوتی و حالت تایمری برف پاک کن و گرمکن شیشه

عقب و آئینه ها و صندوق پران و روشن و خاموش کردن نمایشگرهای ABS و EBD روی جلوآمپر و مدیریت توان (

فندک و رادیوپخش و چراغ سقفی و چراغ داخل داشبورد و چراغ داخل صندوق عقب) را کنترل می کند. درضمن این

قطعه قابلیت اتصال به دستگاه عیب یاب (دیاگ) را دارد که می توان وجود ایراد را در عملکرد تجهیزات فوق الذکر

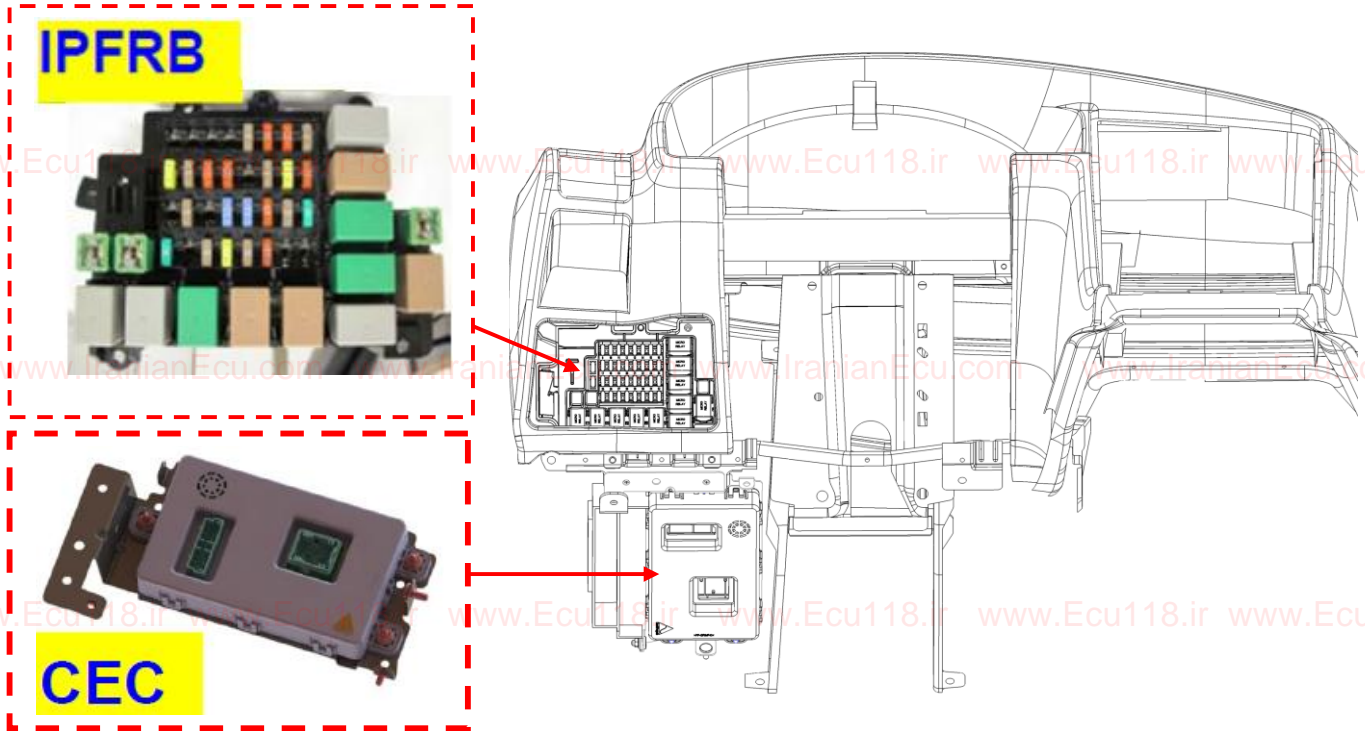
تشخیص داد.

در ضمن آپشنهای اضافه دیگری وجود دارند که غیر فعال یا فعال نمود. که توضیحات این قسمت در فصول بعد بطور

تفصیل آمده است.

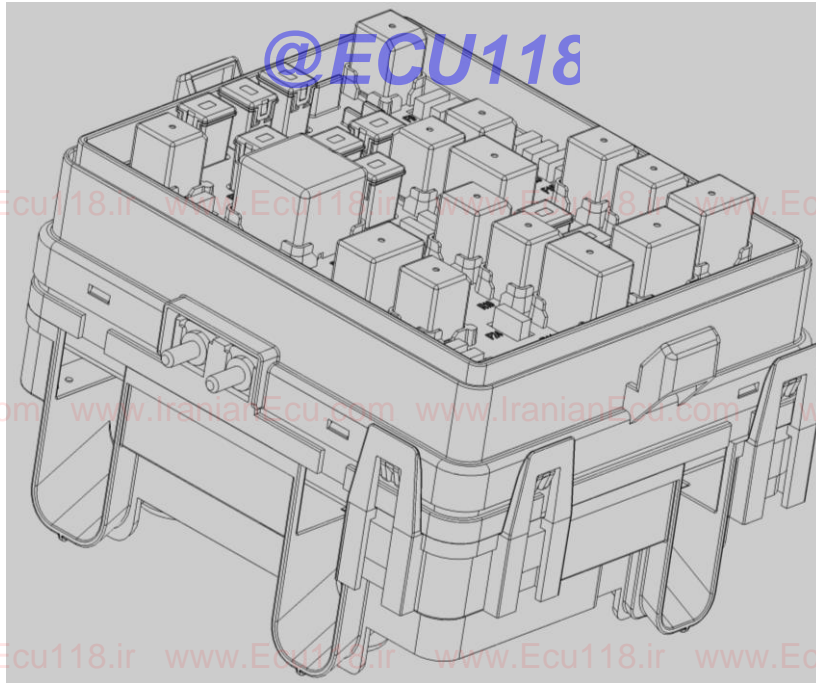
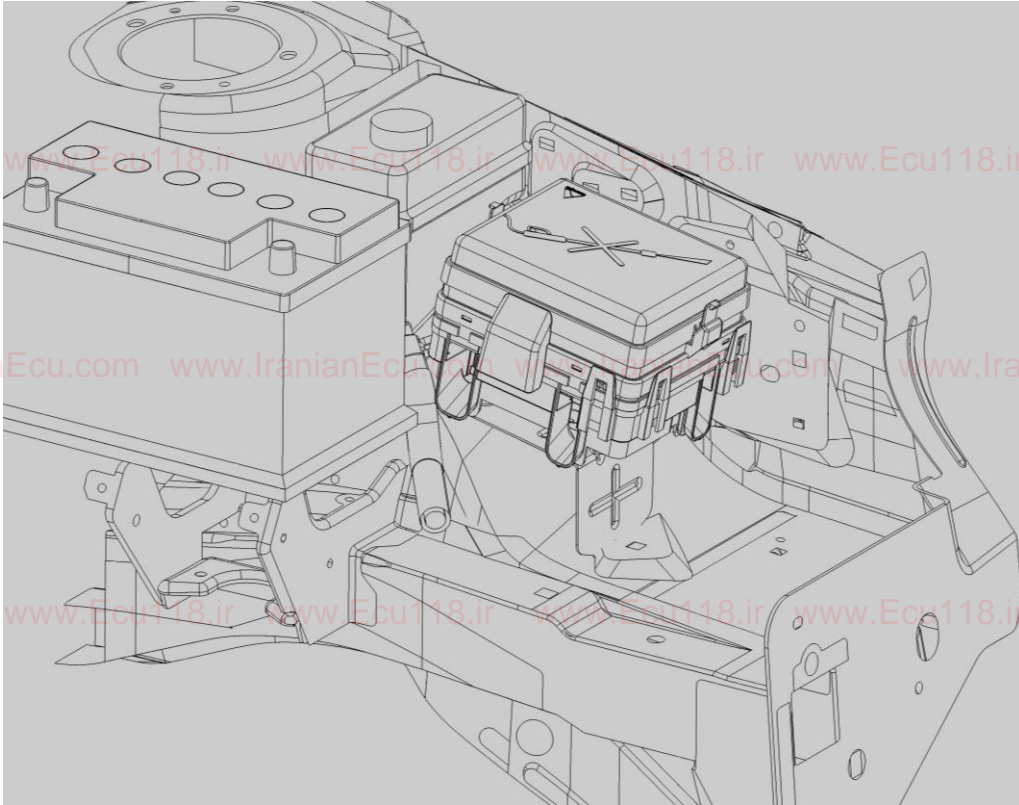
همچنین کلیه آلامهای صوتی از طریق بیزر موجود در این یونیت کنترل و پخش می شود.

این یونیت در زیر داشبورد سمت راننده در محل قبلی سینی رله ها قرار دارد.



جعبه فیوز و رله داخل داشبورد (IPFRB) : @ECU118

این قطعه فقط شامل رله و فیوز می باشد. رله های قفل مرکزی و صندوق پیران و گرمکن شیشه و فن تهویه و برف پاک کن و برق شیشه بالابره های جلو و عقب و مدیریت توان در این قطعه قرار دارند که در صورت خراب شدن براحتی قابل تعویض می باشند.



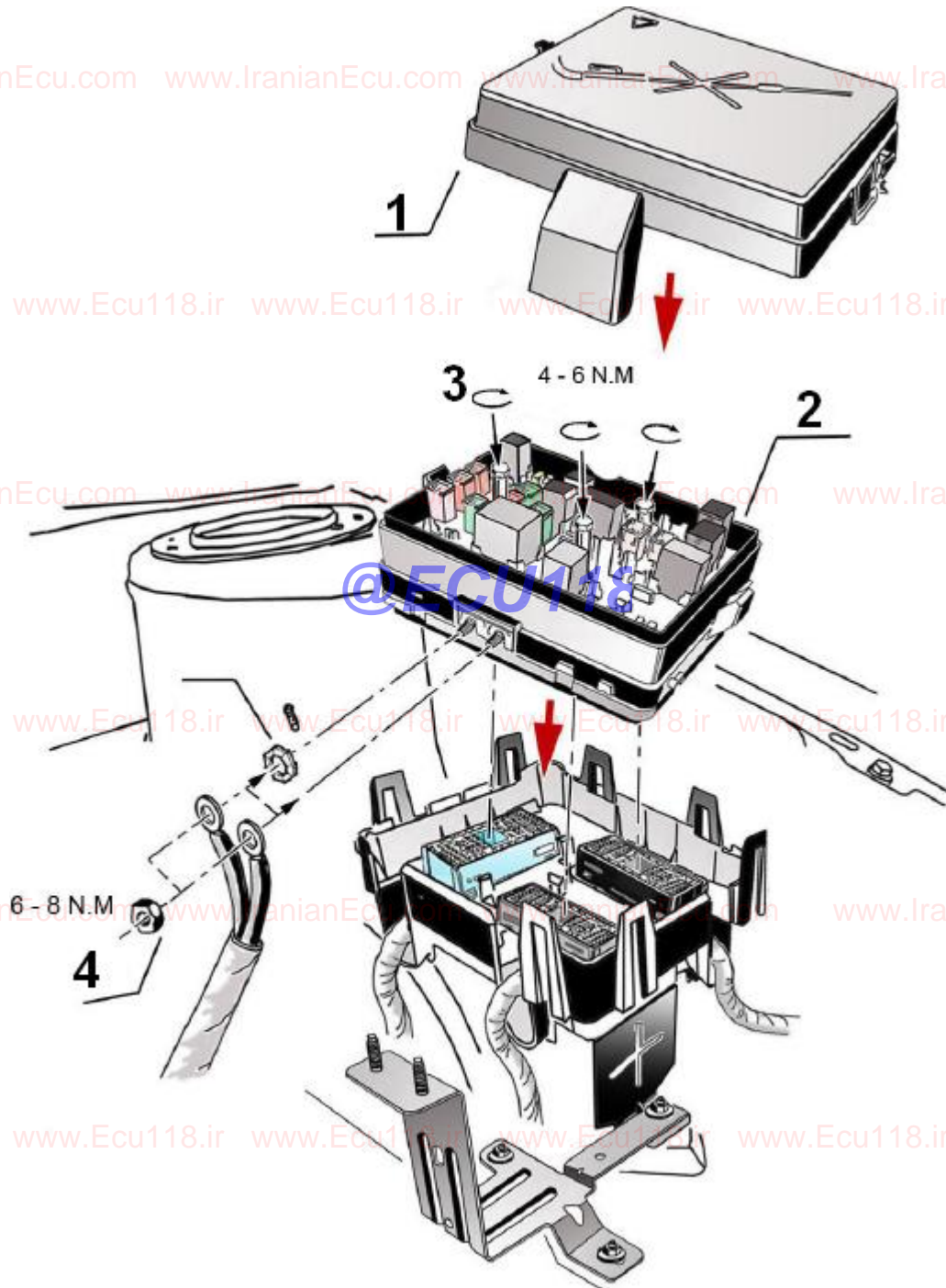
بازوبست جعبه فیوز داخل محفظه موتور EBB

۱- ابتدا درپوش جعبه فیوز برداشته شود.

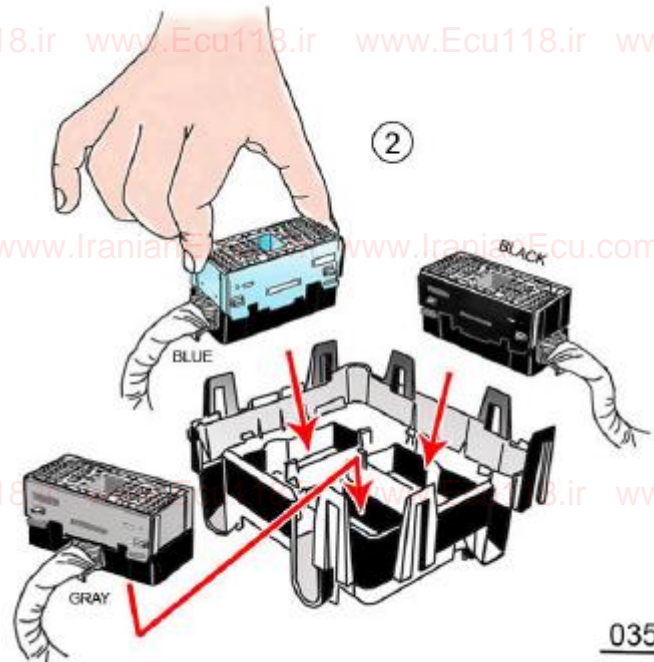
۲- سه پیچ M6 باز شوند.

۳- واشر ستاره ای و مهره M6 (۴) که مربوط به کابل مثبت اصلی می باشد باز و جدا شود.

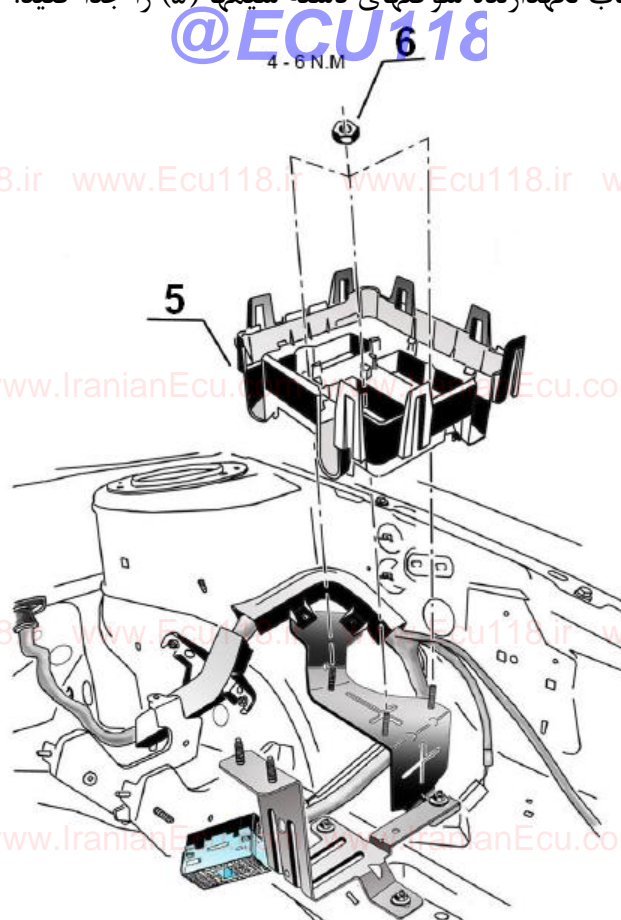
۴- مجموعه جعبه فیوز و رله (۲) برداشته شود.



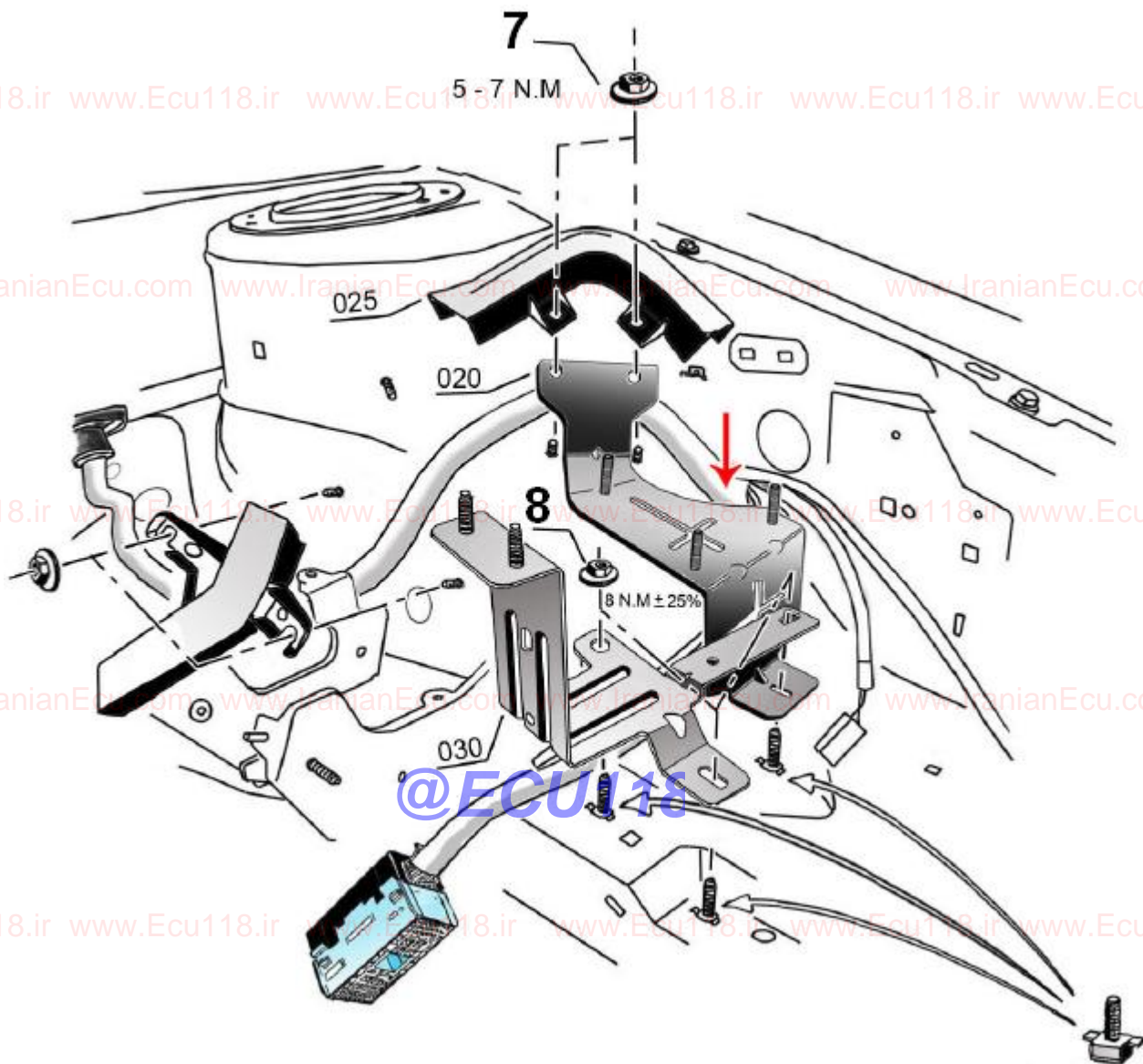
۵- سوکتهای مرتبط با دسته سیمهای اصلی، موتور و سینی فن به آرامی از محل خود جدا شود.



۶- با باز کردن سه عدد پیچ (۶)، قاب نگهدارنده سوکتهای دسته سیمها (۵) را جدا کنید.



۷- با باز نمودن ۲ عدد پیچ (۷) و سه عدد پیچ (۸) مجموعه پایه نگهدارنده جعبه فیوز را می توانید آزاد کنید.



بازو بست یونیت CEC

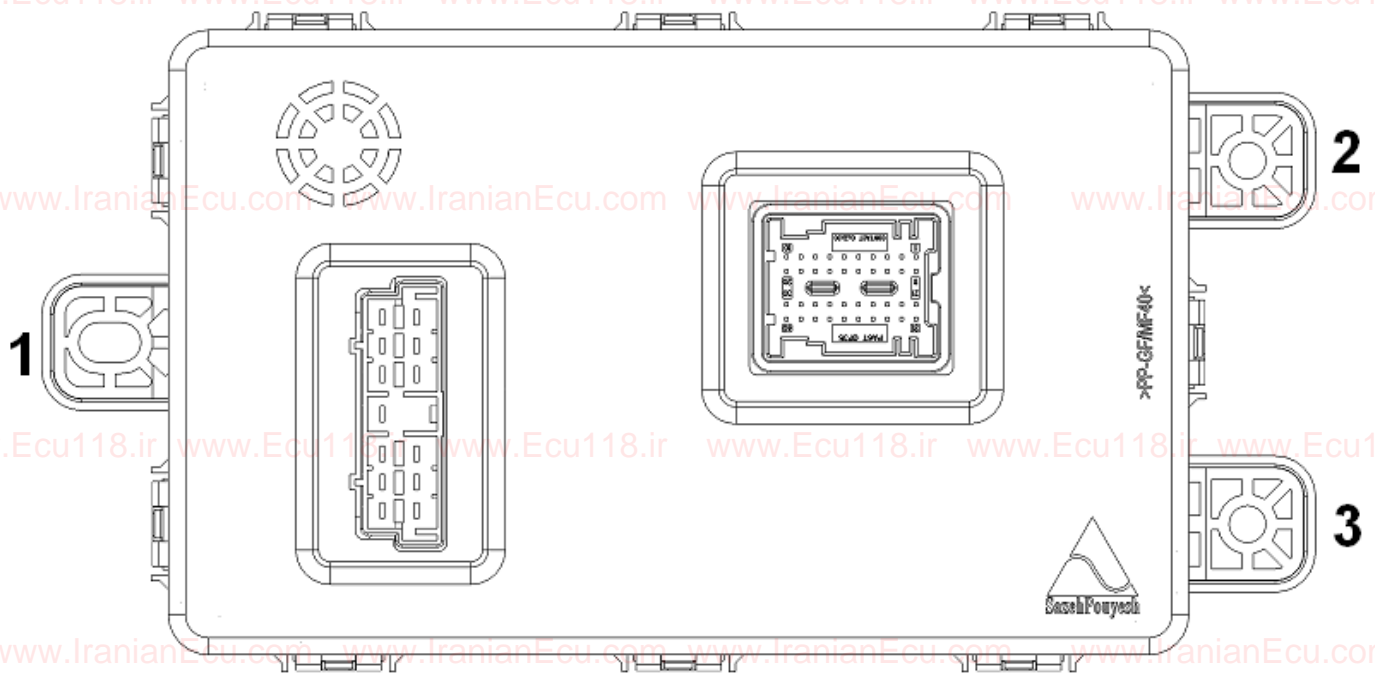
۱- یونیت CEC بر روی براکت فلزی توسط سه عدد پیچ نصب گردیده است. با باز کردن سه پیچ نشان داده شده در شکل ، یونیت آزاد می گردد.



IPFRB

@Ecu118

CEC



بازو بست جعبه فیوز و رله داخل اتاق

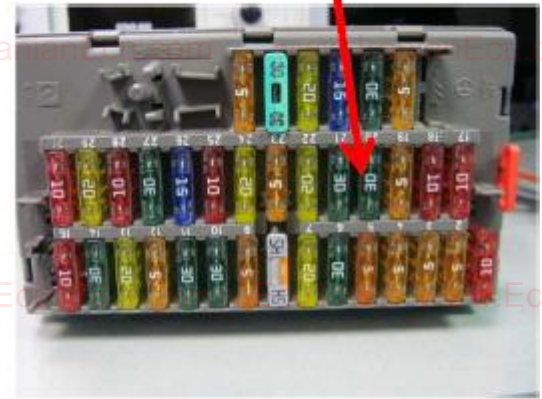
با بازکردن چهار عدد پیچ نشان داده شده در شکل می توان مجموعه جعبه فیوز و رله داخل اتاق را آزاد نمود.

www.Ecu118.ir برای تعویض براکت نگهدارنده این مجموعه لازم است داشبورد باز شود.

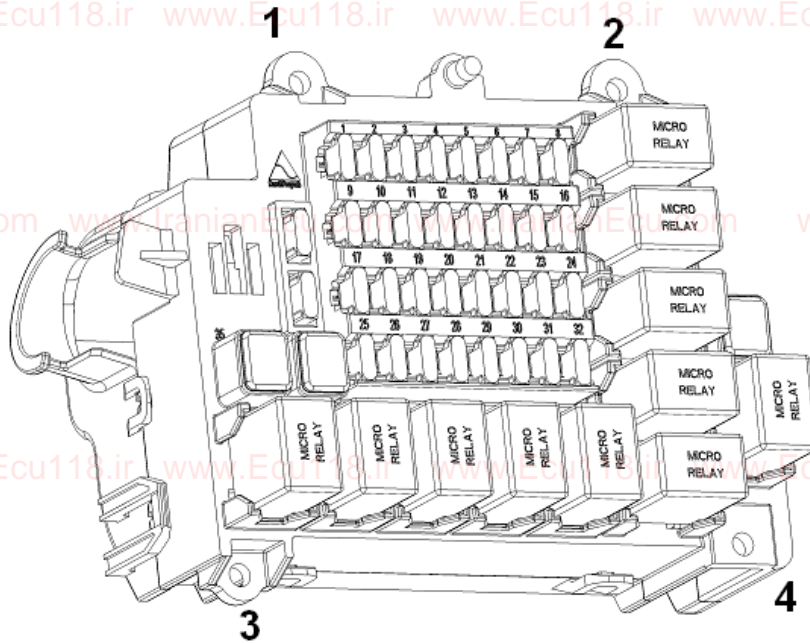


IPFRB

جعبه فیوز



@ECU118





جدول رله و فیوزها

۱- جعبه فیوز و رله داخل محفظه موتور EBB

فیوزهای EBB

عملکرد	نوع فیوز	آمپر	فیوز
برق پمپ بنزین	Mini	10	F1
برق ۱ ABS	J-Case	40	F2
برق ۲ ABS	J-Case	30	F3
برق باتری برای AA و CC سوئیچ استارت	J-Case	50	F4
برق باتری برای KK سوئیچ استارت	J-Case	50	F5
برق باتری برای کلیه رله ها و فیوزهای داخل جعبه فیوز داخل داشبورد	J-Case	50	F6
۱- برق باتری کلیه رله ها و فیوزهای IPFRB ۲- برق ورودی دسته راهنما ۳- برق رله مدیریت توان ۴- برق ECU	J-Case	40	F7
۱- انژکتور موتور ۲- شیر برقی کنیستر ۳- سنسور سرعت ۴- کویل جرقه ۵- سنسور موقعیت میل بادامک	J-Case	40	F8
-----	---	---	F9
برق بوبین رله های جعبه فیوز داخل محوطه موتور	Mini	5	F10
بوق بجای آژیر (آپشن)	Mini	5	F11
آژیر (آپشن)	Mini	5	F12
مه شکن جلو	Mini	15	F13
بوق	Mini	20	F14
-----	---	---	F15
-----	---	---	F16
گرمکن دریچه گاز	Mini	10	F17
سنسور اکسیژن	Mini	10	F18
فن موتور دور تند	J-Case	30	F19
فن موتور دور کند	J-Case	30	F20
-----	---	---	F21
کلاچ کمپرسور کولر	Mini	10	F22
برق بوبین رله های (کمپرسور کولر - فن موتور)	Mini	5	F23
برق باتری برای ECU	Mini	20	F24
ذخیره	Mini	15	F
ذخیره	Mini	20	F

نکته: فقط یکی از فیوزهای F11 یا F12 باید در محل اش وجود داشته باشد.



رله های EBB

عملکرد رله	نوع رله	رنگ رله	رله
رله پمپ بنزین	Ultra Micro 4P (12V/20A)	سیاه	RL1
-----	Ultra Micro 4P (12V/20A)	سیاه	RL2
رله دابل	Mini 4P (12V/40A)	خاکستری روشن	RL3
رله مه شکن جلو	Ultra Micro 4P (12V/20A)	سیاه	RL4
رله بوق	Ultra Micro 4P (12V/20A)	سیاه	RL5
رله ۳ موتور فن	HC Micro 5P (12V/35A/20A)	سیاه	RL6
-----	HC Micro 4P (12V/35A)	قهوه ای	RL7
-----	Ultra Micro 4P(12V/20A)	سیاه	RL8
-----	Ultra Micro 4P(12V/20A)	سیاه	RL9
-----	Ultra Micro 4P(12V/20A)	سیاه	RL10
رله کلاچ کمپرسور کولر	Micro 5P (12V/20A/10A)	خاکستری	RL11
رله ۱ موتور فن	HC Micro 5P (12V/35A/20A)	سیاه	RL12
رله ۲ موتور فن	HC Micro 5P (12V/35A/20A)	سیاه	RL13
-----	Ultra Micro 4P (12V/20A)	سیاه	RL14
-----	Ultra Micro 4P (12V/20A)	سیاه	RL15

جعبه فیوز و رله داخل محفظه موتور EBB





۲- جعبه فیوز ورله داخل اتاق IPFRB

فیوزهای IPFRB

عملکرد	نوع	آمپر	فیوز
کلید ۳ حالت فشار گاز کولر به ECU	Mini	20	F1
برق بوبین رله فن تهویه	Mini	5	F2
برق بوبین رله های (کمپرسور کولر - فن موتور) جعبه فیوز داخل محوطه موتور			
ورودی کلید گرمکن شیشه	---	---	F3
-----	---	---	F4
نور پس زمینه فنک	Mini	5	F5
نور پس زمینه کلید گرمکن			
نور پس زمینه کلید فلاشر			
نور پس زمینه کلید CNG			
نور پس زمینه رادیو پخش			
نور پس زمینه جلوآمپر			
نور پس زمینه تهویه			
نور پس زمینه ساعت			
نور پس زمینه کلید صندوق پران			
چراغ کوچک برای CEC			
نور پس زمینه کلیدهای تنظیم آئینه ها	Mini	10	F6
نور پس زمینه کلید قفل مرکزی روی پنل جلو			
نور پس زمینه کلید قفل کننده شیشه بالابرهاى عقب			
چراغ کوچک جلو	Mini	10	F7
چراغ کوچک عقب			
چراغ پلاک	Mini	10	F7
برق AIR BAG	Mini	10	F7

ادامه جدول فیوز های داخل اتاق IPFRB

برق (استپ ۳و۲) جلوآمپر	Mini	5	F8
برق (استپ ۳و۲) ایموبلایزر			
برق (استپ ۳و۲) کلید A/C			
برق (استپ ۳و۲) برای دیاگ			
برق (استپ ۳و۲) برای ECU			
برق (استپ ۳و۲) برای CEC			
برق (استپ ۳و۲) برای ماژول ABS	Mini	20	F9
کلید سرعت پایین برف پاک کن			
کلید سرعت بالای برف پاک کن			
پمپ شیشه شو			
برق رله برف پاک کن	Mini	5	F10
برق (استپ ۲و۱) CEC			
برق (استپ ۲و۱) برای کلید صندوق بران			
برق (استپ ۲و۱) برای کلید راهنمای چپ و راست			
برق (استپ ۲و۱) برای ساعت	Mini	10	F11
برق (استپ ۲و۱) گذر از صفر موتور برف پاک کن			
لامپ دنده عقب			
برق کلید شیشه های سمت راننده	Mini	10	F12
برق آینه های کناری			
برق سوئیچ ترمز	Mini	10	F12
-----	---	---	F13
برق دائم چراغ سقفی	Mini	5	F14
لامپ داخل داشبورد			
لامپ صندوق عقب			
لامپ نقشه خوان			
فندک	Mini	20	F15
راديو پخش	Mini	10	F16
-----	---	---	F17
چراغ سقفی حالت کنترلی	Mini	5	F18
کلید مه شکن جلو	Mini	5	F19



نور بالا	Mini	15	F20
نور پائین	Mini	15	F21
مه شکن عقب	Mini	10	F22
گرمکن آئینه های کناری	Mini	5	F23
گرمکن شیشه عقب	Mini	30	F24
برق محرک درب سمت راننده	Mini	30	F25
برق محرک درب سمت کمک			
برق محرک درب سمت راننده عقب			
برق محرک درب سمت کمک عقب			
برق محرک درب باک			
برق محرک درب صندوق عقب	---	---	F26
برق بوبین کلیه رله های داخل جعبه فیوز داخل محوطه اتاق	Mini	5	F27
کلید بوق			
برق باتری جلوآمپر	Mini	20	F28
برق قدرتی CEC			
برق کلید قفل مرکزی	Mini	5	F29
برق ساعت			
برق باتری برای دیاگ			
برق باتری CEC	Mini	10	F30
برق حافظه رادیوپخش			
برق شوک سنسور (آپشن) (این فیوز در صورت نصب بودن رله R2 باید نصب شود)	Mini	5	F31
برق آژیر (آپشن) (این فیوز در صورت نصب کردن آژیر شرکتی باید نصب شود.)	Mini	5	F32
فن تهویه	J-Case	40	F33
برق شیشه بالابرهای جلو	J-Case	40	F34
نور پس زمینه کلید شیشه بالابرهای جلو	J-Case	40	F35
برق شیشه بالابرهای عقب			
نور پس زمینه کلید شیشه بالابرهای عقب	Mini	5	F
ذخیره	Mini	10	F



رله های IPFRB

عملکرد رله	نوع رله	رنگ رله	رله
رله فن تهویه	HC Micro 4P (12V/35A)	قهوه ای	R1
رله برق شوک سنسور و سنسور حرکت (آپشن) (در صورت استفاده از شوک سنسور و سنسور چشمی باید نصب شود)	Micro 5P (12V/20A/10A)	خاکستری	R2
رله مدیریت توان	HC Micro 4P (12V/35A)	قهوه ای	R3
رله شیشه گرمکن	Micro 4P (12V/20A)	سبز	R4
رله برف پاک کن	Micro 5P (12V/20A/10A)	خاکستری	R5
-----	-----	---	R6
رله شیشه بالابرهای عقب	HC Micro 4P (12V/35A)	قهوه ای	R7
رله شیشه بالابرهای جلو	HC Micro 4P (12V/35A)	قهوه ای	R8
رله صندوق پرن	Micro 4P (12V/20A)	سبز	R9
رله باز کردن قفل مرکزی	Micro 5P (12V/20A/10A)	خاکستری	R10
رله بستن قفل مرکزی	Micro 5P (12V/20A/10A)	خاکستری	R11



نقشه های شماتیک الکتریکی خاص سیستم هوشمند CEC

لیست و شرح تجهیز به همراه شماره نقشه های شماتیک الکترونیکال خودروی پارس با سیستم هوشمند CEC ، مطابق جدول زیر می باشد.

به منظور دریافت نسخه به روز شده و اصل فایل نقشه ها به سایت ایساکو، بخش /نقشه های الکتریکی/ خودروی

پارس

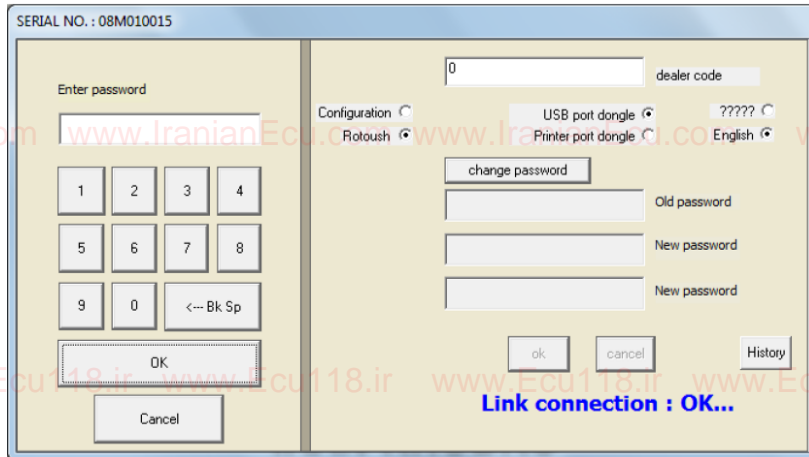
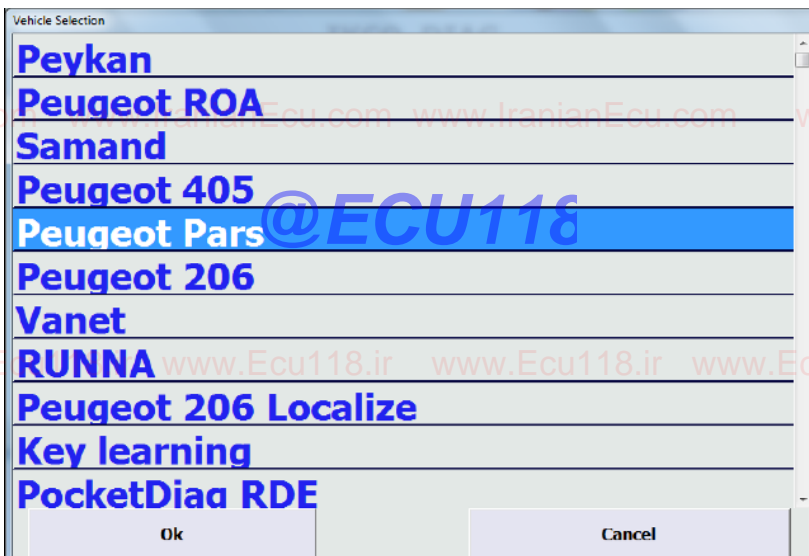
به آدرس زیر مراجعه گردد.

<http://www.isaco.ir/tabid/57/Default.aspx>

شرح تجهیز (لاتین)	شماره نقشه	شرح	
Engine Cooling fan - Pars CEC	0201025	سیستم خنک کننده موتور	1
CENTRAL LOCKING- Pars CEC	0401018	قفل مرکزی	2
Boot Lid-Pars CEC	0405006	صندوق پران	3
HORN- Pars CEC	0408013	بوق	4
Front Screen Wiper & wash pump-Pars CEC	0501016	برف پاک کن و شیشه شوی	5
Front Window winder - Pars CEC	0601022	شیشه بالابر جلو	6
Rear Window winder - Pars CEC	0602013	شیشه بالابر عقب	7
Air Conditioning Motors Blower(Motor Fan)-Pars CEC	0701022	سیستم تهویه مطبوع (کولر و بخاری)	8
Rear Window Heater & Mirrors heater-Pars CEC	0702013	گرمکن شیشه عقب و آینه ها	9
Main & Dipped Lamps- Pars CEC	1002019	چراغهای اصلی	10
Front and rear fog lamp- Pars CEC	1003018	مه شکن جلو و عقب	11
Direction Indicator & Hazard Warning-Pars CEC	1005017	راهنما و فلاشر	12
Roof & Map reading lamp- Pars CEC	1006014	چراغ های سقفی و نقشه خوانی	13
ECO Mode Power-Pars CEC	1401002	سیستم مدیریت توان (تغذیه)	14

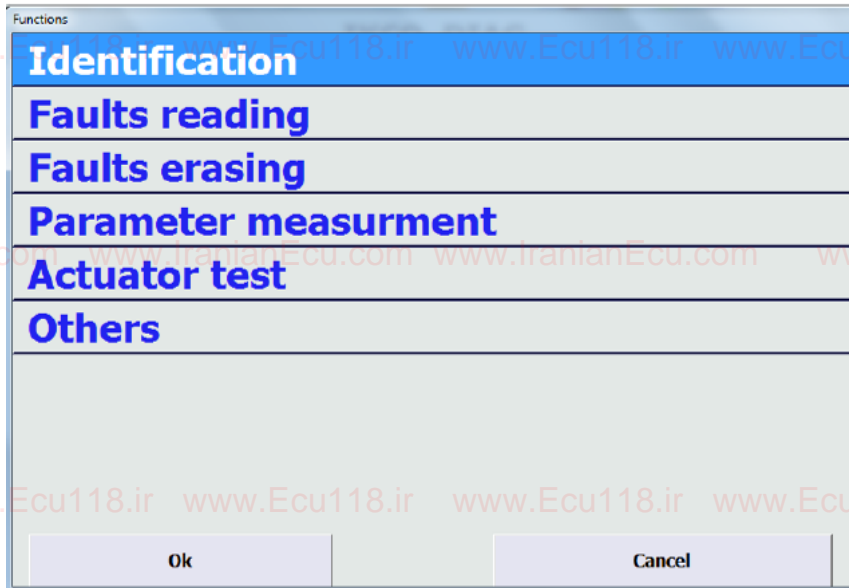
روش عیب یابی سیستم هوشمند CEC

این سیستم هم مثل ECU و ABS از طریق کانکتور OBD قابلیت اتصال به دستگاه عیب یابی (ایکودیاگ) ایران خودرو را دارا می باشد. پس از اتصال دستگاه ایکودیاگ به سوکت عیب یاب خودرو، به ترتیب تصاویر زیر وارد منوی CEC شوید.




بعد از ورود به منوی CEC گزینه های مختلفی پیش رو خواهید داشت:
 ۱-شناسه (Identification):

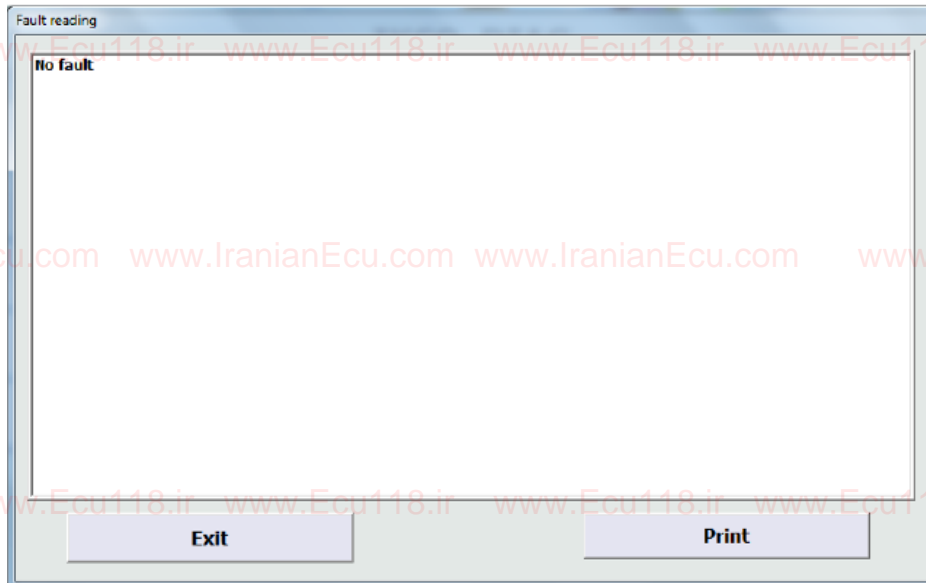


در این قسمت VIN قطعه و تاریخ تولید و ورژن سخت افزار و ورژن نرم افزار و نوع خودرو مطابق تصویر زیر نمایش داده خواهد شد.



۲- خواندن خطاها:

در این قسمت کلیه خطاهایی که در قسمت‌های مختلف اتفاق افتاده است را می‌توان مشاهده کرد.



لیست کلیه خطاهای احتمالی که ممکن است با آن روبرو شوید در جدول زیر مشاهده می‌کنید:

نوع خطا	نوع بار	Load
بویین رله خراب است	رله برف پاک کن (حالت تایمری - شیشه شوی)	Wiper Relay Bobbin
بویین رله خراب است	رله گرمکن شیشه عقب و آئینه ها	Screen Heater Relay Bobbin
بویین رله خراب است	رله قفل کردن قفل مرکزی	Central Door Lock Relay Bobbin
بویین رله خراب است	رله باز کردن قفل مرکزی	Central Door Unlock Relay Bobbin
بویین رله خراب است	رله برق شیشه بالابرهای جلو	Front Power Window Winder
بویین رله خراب است	رله برق شیشه بالابرهای عقب	Rear Power Window Winder
بویین رله خراب است	رله صندوق پران	Trunk Relay Bobbin
بویین رله خراب است	رله مدیریت توان	ECO mode Rely Bobbin
اتصال کوتاه - بار اضافه - بدون بار	راهنمای راست	Right Flasher
اتصال کوتاه - بار اضافه - بدون بار	راهنمای چپ	Left Flasher
اتصال کوتاه	چراغ سقفی (وقتی چراغ سقفی روی حالت کنترلی باشد)	Roof Lamp
اتصال کوتاه - بار اضافه	آژیر سیستم امنیتی (دزدگیر)	Siren Signal

۳- پاک کردن خطاها:

در این قسمت کلیه خطاهای ثبت شده در سیستم CEC پاک خواهد شد.



@ECU118



۴- خواندن پارامترهای ورودی:

در این قسمت وضعیت کلیه ورودی و خروجیهای سیستم CEC که در جدول زیر آورده شده است، قابل مشاهده می باشد:

Parameter Measurement	پارامترهای ورودی
Battery Voltage	سطح ولتاژ باتری
Hazard Button	کلید فلاشر
Right Indicator Button	کلید راهنمای راست
Left Indicator Button	کلید راهنمای چپ
Master Lock/Unlock Button	کلید قفل مرکزی
Driver Door Lock Switch	سوئیچ دری سمت راننده
Passenger Door Lock Switch	سوئیچ دری سمت شاگرد
Driver Door Switch	سوئیچ لادری سمت راننده
Other Doors Switch	سوئیچ لادری درهای دیگر
Wiper Timer Command Switch	کلید تایمری برف پاک کن
Wiper Wash Switch	کلید شیشه شوی برف پاک کن
Wiper Zero Position	ورودی عبور از صفر موتور برف پاک کن
Screen Heater Button	کلید گرمکن شیشه عقب
Side Lamp Button	کلید چراغ کوچک
Start Switch 1	وضعیت Step1 و Step2 سوئیچ استارت
Start Switch 2	وضعیت Step2 و Step3 سوئیچ استارت
Trunk Button	کلید صندوق پران
Trunk Switch	کلید لادری صندوق عقب
Bonnet Switch	کلید لادری درب موتور
Left Indicator Lamp	خروجی راهنمای چپ
Right Indicator Lamp	خروجی راهنمای راست
Wiper Relay	خروجی رله برف پاک کن
Lock Actuator Motor	خروجی رله موتور هنگام قفل کردن قفل مرکزی
Unlock Actuator Motor	خروجی رله موتور هنگام باز کردن قفل مرکزی
Front Window Winder Power Supply Relay	خروجی رله برق شیشه بالابرهای جلو
Rear Window Winder Power Supply Relay	خروجی رله برق شیشه بالابرهای عقب
Screen Heater Relay	خروجی رله گرمکن شیشه عقب
ECO Mode Relay	خروجی رله مدیریت توان
Trunk Relay	خروجی رله صندوق پران



۵- تست بارها (Actuator test) :

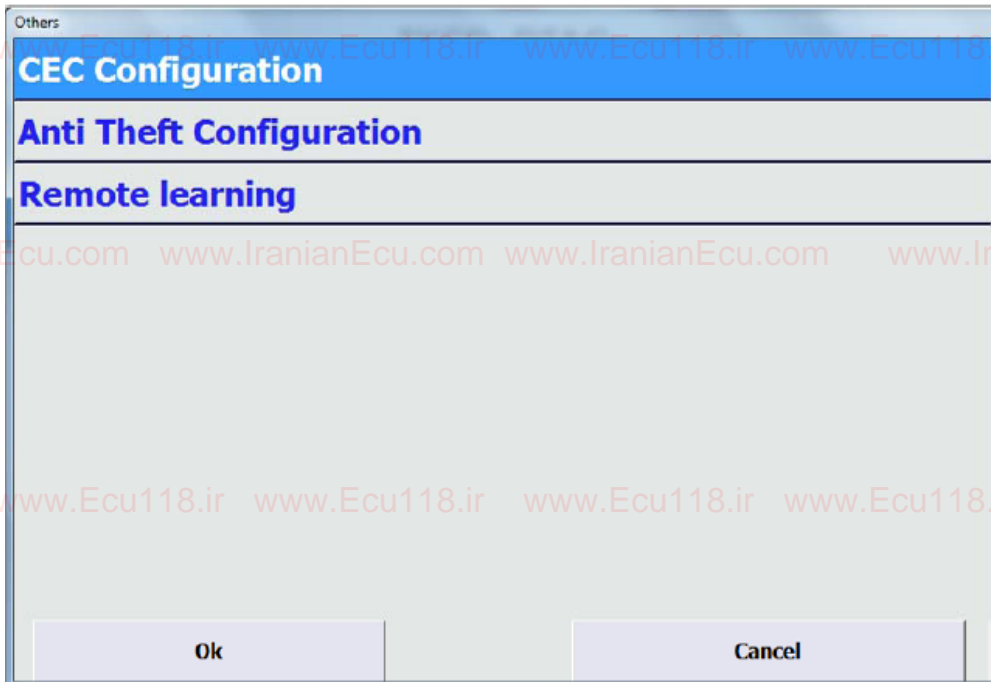
در این قسمت می توان کلیه خروجیهای سیستم CEC را تست کرد و از وضعیت سالم بودن عملکرد آنها اطمینان حاصل نماییم.

نکته: ON یعنی وصل و OFF یعنی خاموش

Actuator test	تست بارها
Door Lamp Open LED	نمایشگر باز بودن درب خودرو روی جلوآمپر
EBD Alarm LED	نمایشگر آلام EBD روی جلوآمپر
ABS Alarm LED	نمایشگر آلام ABS روی جلوآمپر
Central Door Lock Relay Bobbin	رله قفل کردن قفل مرکزی
Central Door Unlock Relay Bobbin	رله باز کردن قفل مرکزی
Front/Rear Window Winder Relay Bobbin	رله برق شیشه بالابرهاى جلو و عقب
Wiper Relay Bobbin	رله برف پاک کن
Screen Heater relay Bobbin	رله گرمکن شیشه عقب
Trunk Relay Bobbin	رله صندوق پران
ECO Mode Relay Bobbin	رله مدیریت توان
Power Motion / Shock Sensor Relay	رله برق شوک سنسور و سنسور حرکت (چشمی)
Master Lock Function LED	نمایشگر داخل کلید قفل مرکزی
R/H Indicator	راهنمای راست
L/H Indicator	راهنمای چپ
Roof Lamp Timer	چراغ سقفی (وقتی چراغ سقفی روی حالت کنترلی باشد)
Siren	آژیر یا بوق خودرو (سیستم امنیتی باید با دیاگ فعال شده باشد)

۶-دیگر قسمتها :

این منو خود شامل سه قسمت است که بصورت مجزا در زیر آورده شده است.



الف-پیکربندی سیستم CEC:

در این قسمت کلیه آپشنهای خودرو را می توان بر اساس خواسته مشتری فعال یا غیرفعال نمود. که لیست و توضیحات آنها در زیر آورده شده است.



- کلید قفل مرکزی (Master Lock/Unlock) :

فعال: اگر کلید قفل مرکزی موجود روی پنل داشبورد را در خودرو فشاردهیم قفل مرکزی عمل کرده و کلیه دربها قفل می شوند یا باز می شوند.
غیرفعال: اگر کلید قفل مرکزی موجود روی پنل داشبورد را در خودرو فشاردهیم دیگر قفل مرکزی عمل نمی کند.

- کلید صندوق پران (Trunk Lid) :

فعال: اگر کلید مخصوص باز کردن صندوق عقب را در خودرو فشاردهیم درب صندوق عقب باز می شود.
غیرفعال: اگر مخصوص باز کردن صندوق عقب را در خودرو فشاردهیم دیگر درب خودرو باز نمی شود.

- نمایشگر باز بودن درب خودرو روی جلوآمپر (Door Open LED on Cluster) :

فعال: در این حالت اگر دربی از خودرو باز باشد نمایشگر مربوطه روی جلوآمپر روشن می شود.
غیرفعال: در این حالت اگر دربی از خودرو باز باشد دیگر نمایشگر مربوطه روی جلوآمپر روشن نمی شود.

- قفل شدن اتوماتیک درب ها (Smart Auto Lock) :

فعال: در این حالت اگر سرعت خودرو بالای 20 km/h شود اتوماتیک قفل مرکزی عملکرد و کلیه دربها قفل می شود و بمحض خاموش کردن خودرو بصورت اتوماتیک قفل کلیه دربها باز می شود.
غیرفعال: این آپشن غیرفعال می شود.

- آئینه تاشو (Folding Mirror) :

این قسمت کلا" غیرفعال می باشد.

- آلام صوتی نبستن کمربند (Seat Belt Alarm) :

این قسمت کلا" غیرفعال می باشد.

- آلام باز بودن دربها (Door Open Alarm) :

فعال: در این حالت اگر دربی از خودرو باز باشد و سرعت خودرو بالای 20 Km/h رود آلام صوتی برای مدتی پخش خواهد شد.
غیرفعال: این آپشن غیرفعال می شود.



- آلارم روشن بودن چراغ کوچک (Side Lamp On Alarm) :

فعال: در این حالت اگر چراغ کوچک روشن باشد و راننده خودرو را خاموش کرده و سوئیچ استارت روی Step0 قرار دهد و درب سمت راننده باز شود در این حالت آلارم صوتی برای مدتی پخش خواهد شد.
غیرفعال: این آپشن غیرفعال می شود.

- آلارم هشدار دهنده دنده عقب (Ultrasonic Revers Sensor Alarm) :

فعال: اگر خودرو مجهز به سنسور دنده عقب (سنسور پارک کردن) باشد آلارم صوتی بهنگام دنده عقب از سیستم پخش خواهد شد.
غیرفعال: این آپشن غیرفعال می شود.

- فلاشر بهنگام باز بودن یکی از دربها (Door Open Flasher Warning) :

فعال: در این حالت اگر دربی از خودرو باز باشد و سوئیچ استارت روی Step2 باشد بمدتی فلاشرهای خودرو سریع چشمک می زنند.
غیرفعال: این آپشن غیرفعال می شود.

- تایمر برف پاک کن با زمان تاخیر متغییر (Wiper Variable Time) :

فعال: در این حالت وقتی کلید برف پاک کن روی حالت تایمیری باشد زمان فعال شدن برف پاک کن متناسب سرعت خودرو متغییر خواهد بود.
غیرفعال: در این حالت برف پاک کن با فاصله زمانی ثابت فعال خواهد شد.

- فعال شدن فلاشر هنگام قفل کردن خودرو (Hazard When remote Lock) :

فعال: در این حالت هنگام قفل کردن خودرو با ریموت کنترل فلاشر بمدتی روشن خواهد شد که به راننده نشان دهد درب خودرو قفل شده است. لازم بذکر است اگر یکی از دربها باز باشد دربها قفل نمی شود و فلاشر ۴ مرتبه چشمک می زند که به راننده اعلام کند که دربی هنوز باز مانده است.
غیرفعال: این آپشن غیرفعال می شود.

- فعال شدن فلاشر هنگام باز کردن خودرو (Hazard When remote Unlock) :

فعال: در این حالت هنگام باز کردن خودرو با ریموت کنترل فلاشر برای مدتی سریع چشمک می زند.
غیرفعال: این آپشن غیرفعال می شود.

- فعال شدن فلاشر هنگام فعال کردن خودرویاب (Hazard When Car Finder) :

فعال: در این حالت هنگام فعال کردن خودرویاب فلاشر برای مدتی سریع چشمک می زند.
غیرفعال: این آپشن غیرفعال می شود.

- فعال شدن فلاشر هنگام ترمز شدید (High Deceleration Flasher):

فعال: در این حالت اگر سرعت خودرو از حدی که برای آن در قسمت بعدی مشخص شده است بیشتر باشد حال راننده ترمز شدید انجام دهد فلاشرهای خودرو ۱۰ مرتبه چشمک خواهند زد.
غیرفعال: این آپشن غیرفعال می شود.

- تعیین سرعت برای فعال شدن فلاشر در هنگام ترمز شدید (High Deceleration Flasher Speed):

در اینجا مقدار سرعتی تعیین می شود اگر سرعت خودرو بیشتر از این حد باشد و راننده ترمز شدید انجام دهد فلاشرهای خودرو فعال خواهد شد.

- آلارم سرعت غیر مجاز (Over Speed Alarm):

فعال: در این حالت اگر سرعت خودرو از حدی که برای آن در قسمت بعدی مشخص شده است بیشتر باشد ۵ آلارم صوتی برای راننده پخش می شود که سرعت غیرمجاز دارد.
غیرفعال: این آپشن غیرفعال می شود.

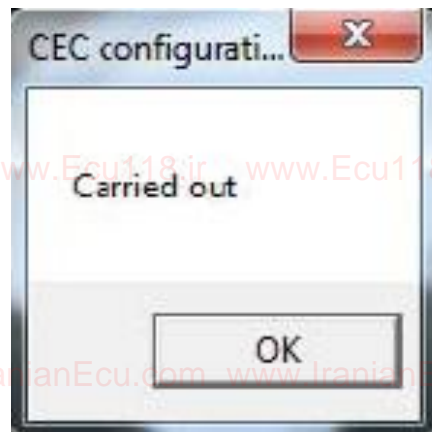
- تعیین سرعت برای آلارم سرعت غیر مجاز (Over Speed Value):

در اینجا مقدار سرعتی تعیین می شود اگر سرعت خودرو بیشتر از این حد باشد آلارم سرعت غیرمجاز پخش خواهد شد.

- تعیین نوع تایر خودرو (Tire Type):

R14: در این حالت سایز تایر خودرو ۱۴ اینچ تعیین می شود.
R15: در این حالت سایز تایر خودرو ۱۵ اینچ تعیین می شود.

بعد از تنظیم نوع تنظیمات دلخواه، کلید Ok کلیک گردد.
در این هنگام تنظیمات جدید اعمال می شود و دستگاه پیغام Carried out می دهد.



ب- پیکربندی سیستم امنیتی (دزدگیر) :

در این قسمت می توان کلیه آپشنهای مربوط به سیستم امنیتی خودرو را بر اساس خواسته مشتری فعال یا غیرفعال نمود. که لیست و توضیحات آنها در زیر آورده شده است.



The screenshot shows the 'Anti Theft Config.' window with the following settings:

- Anti Theft: Disable
- Trunk Switch: Disable
- Power Motion/Shock Sensors: Disable
- Bonnet Switch: Disable
- Motion /Shock Sensor Input: Disable
- Siren When Remote Lock: Disable
- Car lock Forgetting Alarm: Disable
- Siren When Remote UnLock: Disable
- Siren When Car Finder: Disable
- Warning Sound Module: Siren

- سیستم امنیتی (دزدگیر)(Anti-Theft) :

فعال: در این حالت آپشن سیستم امنیتی (دزدگیر) فعال خواهد شد.
غیرفعال: این آپشن غیرفعال می شود.

- برق شوک سنسور و سنسور حرکت (چشمی)(Power Motion/Shock Sensor):

فعال: در این حالت به هنگام فعال شدن دزدگیر برق شوک سنسور و سنسور حرکت فعال می شود.
غیرفعال: این آپشن غیرفعال می شود.

- ورودی شوک سنسور و سنسور حرکت (چشمی)(Motion/Shock Sensor Input):

فعال: در این حالت اگر سنسور شوک و سنسور حرکت (چشمی) روی خودرو نصب شده باشد در هنگام فعال شدن حالت سیستم امنیتی ورودی این سنسورها توسط سیستم خوانده خواهد شد.
غیرفعال: این آپشن غیرفعال می شود.

- فراموش کردن کلید خودرو (Car Lock Forgetting Alarm):
این قسمت بطور کلیه غیرفعال می باشد.

- سوئیچ لادری صندوق عقب (Trunk Switch):

فعال: در این حالت به هنگام باز شدن درب صندوق عقب آژیر صدا در می آید.
غیرفعال: این آپشن غیرفعال می شود.

- سوئیچ لادری درب موتور (Bonnet Switch):

فعال: در این حالت به هنگام باز شدن درب موتور آژیر صدا در می آید.
غیرفعال: این آپشن غیرفعال می شود.

- فعال شدن آژیر هنگام قفل کردن خودرو (Siren When Remote Lock):

فعال: در این حالت هنگام قفل کردن خودرو با ریموت کنترل سیستم امنیتی (دزدگیر) فعال می شود که آژیر یا بوق ۱ مرتبه به صدا در می آید.
غیرفعال: این آپشن غیرفعال می شود.

@ECU118

- فعال شدن آژیر هنگام باز کردن خودرو (Siren When Remote Unlock):

فعال: در این حالت هنگام قفل کردن خودرو با ریموت کنترل سیستم امنیتی (دزدگیر) غیرفعال می شود که آژیر یا بوق ۲ مرتبه به صدا در می آید.
غیرفعال: این آپشن غیرفعال می شود.

- فعال شدن آژیر هنگام فعال کردن خودرو یاب (Siren When Car Finder):

فعال: در این حالت هنگام فعال کردن خودرو یاب آژیر یا بوق ۳ مرتبه به صدا در می آید.
غیرفعال: این آپشن غیرفعال می شود.

- تعیین نوع آلام سیستم امنیتی (Warning Sound Module):

Horn: در این حالت زمانهای آلام سیستم امنیتی براساس بوق خودرو خواهد بود.
Siren: در این حالت زمانهای آلام سیستم امنیتی براساس آژیر خودرو خواهد بود.

ج-تعریف ریموت کنترل :

در این قسمت حداکثر ۲ عدد ریموت کنترل به سیستم CEC شناسانده خواهد شد.

تذکر: در این قسمت حتما باید ۲ ریموت خودرو باشد چون با اجرای این بخش دیگر ریموت هایی که قبلا به سیستم CEC شناسانده شده است با این سیستم دیگر کار نخواهند کرد.





جدول خطاهای احتمالی

CEC	واحدالکترونیکی کنترل کابین
IPFRB	جعبه فیوز و رله داخل داشبورد
EBB	جعبه فیوز و رله داخل محوطه موتور

ردیف	نوع خرابی	علت خرابی	محل رله یا فیوز
1	بوق کار نمی کند	F14 سوختن فیوز	EBB
		F27 سوختن فیوز	IPFRB
		خرابی رله RL5	EBB
2	لامپ مه شکن جلو روشن نمی شود	F13 سوختن فیوز	EBB
		F19 سوختن فیوز	IPFRB
		خرابی رله RL4	EBB
3	دور تند فن موتور کار نمی کند	F19 سوختن فیوز	EBB
		خرابی رله RL6	EBB
4	دور کند فن موتور کار نمی کند	F20 سوختن فیوز	EBB
		خرابی رله RL12 یا RL13	EBB
		F23 سوختن فیوز	EBB
		F2 سوختن فیوز	IPFRB
5	کلاچ کمپرسور کولر کار نمی کند	F22 سوختن فیوز	EBB
		خرابی رله RL11	EBB
		F23 سوختن فیوز	EBB
		F2 سوختن فیوز	IPFRB
6	پمپ بنزین روشن نمی شود	F1 سوختن فیوز	EBB
		خرابی رله RL1	EBB
		مشکل در قسمت پمپ بنزین می باشد.	
7	لامپ های نور بالا روشن نمی شوند	F20 سوختن فیوز	IPFRB
		F7 سوختن فیوز	EBB



IPFRB	سوختن فیوز F21	لامپ های نور پائین روشن نمی شوند	8
EBB	سوختن فیوز F7		
IPFRB	سوختن فیوز F22	لامپ های مه شکن عقب روشن نمی شوند	9
EBB	سوختن فیوز F7		
IPFRB	سوختن فیوز F6	لامپ های چراغ کوچک روشن نمی شوند	10
EBB	سوختن فیوز F7		
IPFRB	سوختن فیوز F5	نور پس زمینه کلیه کلیدهای روی داشبورد	11
EBB	سوختن فیوز F7		
IPFRB	سوختن فیوز F24	رله گرمکن شیشه عقب وصل می شود ولی گرمکن شیشه و آئینه ها کار نمی کند + نمایشگر داخل کلید گرمکن روشن نمی شود	12
EBB	سوختن فیوز F5		
IPFRB	سوختن فیوز F23	رله گرمکن شیشه عقب وصل می شود (صدا قطع و وصل رله می آید) ولی گرمکن آئینه ها کار نمی کند	13
IPFRB	سوختن فیوز F27	کلید گرمکن شیشه عقب فشرده می شود ولی رله گرمکن وصل نمی شود اگر خودرو دینام نداشته باشد گرمکن شیشه عقب کار نمی کند. باتری خودرو ضعیف باشد جلوآمپر روی خودرو نصب نمی باشد.	14
IPFRB	سوختن فیوز F8		
IPFRB	سوختن فیوز F10		
EBB	سوختن فیوز F7		
EBB	سوختن فیوز F4		
IPFRB	سوختن فیوز F2		
IPFRB	خرابی رله R4		
IPFRB	سوختن فیوز F27	وقتی کلید صندوق پران فشرده می شود صندوق عقب باز نمی شود	15
IPFRB	سوختن فیوز F25		
IPFRB	خرابی رله R9		



IPFRB	سوختن فیوز F25	عمل بستن قفل در قفل مرکزی برای هیچکدام از دربها انجام نمی شود	16
IPFRB	سوختن فیوز F27		
IPFRB	خرابی رله R11		
در داخل دربها	مشکل در قسمت محرکهای درب مربوطه	عمل بازکردن قفل در قفل مرکزی برای هیچکدام از دربها انجام نمی شود	17
IPFRB	سوختن فیوز F25		
IPFRB	سوختن فیوز F27		
IPFRB	خرابی رله R10	مشکل در قسمت محرکهای درب مربوطه	18
در داخل دربها	مشکل در قسمت محرکهای درب مربوطه		
IPFRB	سوختن فیوز F27		
IPFRB	خرابی رله R3	فندک و چراغ سقفی و چراغ نقشه و چراغ داخل داشبورد و چراغ صندوق عقب و رادیوپخش همگی باهم فعال نمی شوند.	18
EBB	سوختن فیوز F7		
	اگر خودرو دینام نداشته باشد رله R3 وصل نمی شود		
	باتری خودرو ضعیف باشد		
	جلوآمپر روی خودرو نصب نمی باشد.		
IPFRB	سوختن فیوز F18	فقط چراغ سقفی وقتی کلید روی حالت کنترلی باشد، روشن نمی شود	19
CEC	کانکتور ۱۳ پین CEC درست وصل نشده است		
IPFRB	سوختن فیوز F15	فقط فندک روشن نمی شود	20
IPFRB	سوختن فیوز F14	فقط چراغ داخل داشبورد و چراغ داخل صندوق عقب و چراغ سقفی و چراغ نقشه خوان همگی باهم روشن نمی شوند	21
IPFRB	سوختن فیوز F16	فقط رادیوپخش روشن نمی شود	22
IPFRB	سوختن فیوز F33	فن تهویه روشن نمی شود	23
IPFRB	خرابی رله R1		
EBB	سوختن فیوز F4		
EBB	سوختن فیوز F5		
داخل مجموعه تهویه	مشکل در مدول کنترلی فن می باشد		



داخل مجموعه تهویه	خرابی موتور فن تهویه می باشد		
EBB	سوختن فیوز F6	هیچکدام از رله های داخل IPFRB وصل نمی شوند (کار نمی کنند)	24
EBB	سوختن فیوز F7		
IPFRB	سوختن فیوز F27		
در داخل دربها	سوئیچ لادری یکی از دربها مشکل دارد	اگر همه دربها بسته باشند ولی وقتی عمل قفل با ریموت یا کلید یا کلید قفل مرکزی انجام می شود دربها قفل شده ولی بلافاصله باز می شوند	25
در داخل دربها	سوئیچ لادری درب موتور مشکل دارد		
در داخل دربها	سوئیچ لادری درب صندوق عقب مشکل دارد		
	غیرفعال شدن این آپشن با فشردن کلید قفل مرکزی برای مدت ۵ ثانیه	قفل اتوماتیک دربها هنگامی که سرعت بالای ۲۰ Km/h انجام نمی شود	26
EBB	سوختن فیوز F8		
IPFRB	سوختن فیوز F8		
IPFRB	سوختن فیوز F10		
CEC	کانکتور ۱۳ پین CEC درست وصل نشده است		
EBB	سوختن فیوز F11 یا F12	به هنگام فعال شدن حالت سیستم امنیتی بوق یا آژیر به صدا در نمی آید	27
EBB	دو فیوز F11 و F12 باهم در محلشان قرار داده نشده است		
CEC	کانکتور ۱۳ پین CEC درست وصل نشده است		
EBB	سوختن فیوز F8	درب خودرو باز باشد و حرکت کند چراغ سقفی روشن می شود ولی چشمک نمی زند	28
IPFRB	سوختن فیوز F8		
IPFRB	سوختن فیوز F10		
	سنسور سرعت مشکل دارد.		
CEC	کانکتور ۱۳ پین CEC درست وصل نشده است		
CEC	کانکتور ۱۳ پین CEC درست وصل نشده است	نمایشگر ABS و EBD روی جلو آمپر	29



است	روشن نمی شود
IPFRB	F10 سوختن فیوز
IPFRB	F34 سوختن فیوز
IPFRB	R8 خرابی رله
IPFRB	F35 سوختن فیوز
IPFRB	R7 خرابی رله
IPFRB	F10 سوختن فیوز
IPFRB	F27 سوختن فیوز
EBB	F18 سوختن فیوز
EBB	F17 سوختن فیوز
EBB	F24 سوختن فیوز
EBB	F8 سوختن فیوز

30	شیشه بالابرهای جلو کار نمی کند
31	شیشه بالابرهای عقب کار نمی کند
32	<ul style="list-style-type: none"> - برف پاک کن روی شیشه شوی یا تایمر قرار گیرد دیگر قطع نمی کند. - کلید صندوق پیران کار نمی کند. - راهنمای چپ یا راست کار نمی کند. - ساعت روشن نمی شود. - CEC کلیه فانکشنهایی که مربوط به روشن بودن خودرو می باشد را انجام نمی دهد.
33	<ul style="list-style-type: none"> - نور پس زمینه در جلوآمپر فعال نمی شود. - بوق کار نمی کند. - هیچکدام از رله های داخل جعبه فیوز داخل داشبورد عملکرد ندارند
34	سنسور اکسیژن کار نمی کند
35	گرمکن دریچه گاز کار نمی کند.
36	برق باتری به ECU نمی رسد
37	<ul style="list-style-type: none"> - انژکتورها کار نمی کنند - شیر برقی کنیستر - سنسور موقعیت میل بادامک (سنسور میل سوپاپ یا Cam Shaft Sensor



EBB	جعبه فیوز داخل موتور (EBB) درست جا زده نشده است	<ul style="list-style-type: none"> - بوق کار نمی کند - فن موتور دورتند یا کند یا هردو کار نمی کند - رله دوبل کار نمی کند - پمپ بنزین کار نمی کند - ماژول ABS کار نمی کند - نور بالا روشن نمی شوند. - نور پائین روشن نمی شوند. - مه شکن جلو روشن نمی شوند. - جعبه فیوز داخل داشبورد برق ندارد. 	38
	خرابی کلید قفل مرکزی می باشد.	نور پس زمینه جلوآمپر و کلیه کلیدها دائما وصل است وقتی که کلید چراغ کوچک خاموش است	39
IPFRB	سوختن فیوز F11	چراغ دنده عقب روشن نمی شود.	40
داخل محوطه موتور	خرابی فشنگی دنده عقب		
IPFRB	سوختن فیوز F12	چراغ ترمز روشن نمی شود.	41
داخل خودرو	خرابی سوئیچ ترمز		

نحوه راه اندازی سیستم امنیتی (دزدگیر) در خودرو بدون نیاز به دستگاه عیب یاب (دیاگ)

با انجام مراحل زیر می توان قابلیت سیستم امنیتی (دزدگیر) را در خودرو راه اندازی نمود.

فعال کردن سیستم امنیتی (دزدگیر):

۱ - خودرو خاموش باشد.

۲ - کلید استارت سوئیچ را ۲ مرتبه پشت سرهم (درفاصله زمانی کمتر از ۲ ثانیه) از حالت Step0 به Step2

حرکت داده شود.

۳ - بعد از انجام مرحله فوق کلید استارت سوئیچ روی Step0 قرار گیرد.

۴ - کلید قفل باز (Unlock) از روی ریموت کنترل ۲ مرتبه پشت سرهم فشار داده شود.

۵ - سیستم امنیتی (دزدگیر) فعال شده و برای اطلاع بوق (یا آژیر) ۱ مرتبه به صدا در می آید.

غیرفعال کردن سیستم امنیتی (دزدگیر):

۱ - خودرو خاموش باشد.

۲ - نباید خودرو در حالت سیستم امنیتی (دزدگیر) باشد. (زیرا در انجام مرحله بعد سیستم امنیتی فعال می

شود)

۳ - کلید استارت سوئیچ را ۲ مرتبه پشت سرهم (درفاصله زمانی کمتر از ۲ ثانیه) از حالت Step0 به Step2

حرکت داده شود.

۴ - بعد از انجام مرحله فوق کلید استارت سوئیچ روی Step0 قرار گیرد.

۵ - کلید قفل باز (Unlock) از روی ریموت کنترل ۲ مرتبه پشت سرهم فشار داده شود.

۶ - سیستم امنیتی (دزدگیر) غیر فعال شده و برای اطلاع بوق (یا آژیر) ۲ مرتبه به صدا در می آید.



روش راه اندازی مجدد سیستم CEC

اگر سیستم از لحاظ عملکردی دچار مشکل شود می توان با انجام مراحل زیر سیستم را دوباره Restart نمود.


- ۱- خودرو باید حتما خاموش باشد.
- ۲- فقط درب سمت راننده باز باشد و در همان حالت باقی بماند.
- ۳- استارت سوئیچ روی حالت Step1 قرار گیرد.
- ۴- چراغ کوچک خودرو روشن شود و در همان حالت باقی بماند.
- ۵- اهرم کنترل برف پاک کن در وضعیت شیشه شوی و کلید صندوق پران همزمان و ممتد بمدت ۱۰ ثانیه فشرده شوند.
- ۶- بعداز زمان مرحله قبل راهنمای چپ و راست برای ۲ ثانیه چشمک می زند و بعداز آن سیستم بارگذاری مجدد می شود.
- ۷- بعداز راه اندازی مجدد یک ملودی از سیستم پخش می شود و بعداز آن سیستم کار خود را ادامه خواهد داد.

تذکر:

فراموش نشود که در هنگام انجام مرحله ۵ صندوق عقب خودرو حتما باز خواهد شد.

@ECU118

لیست ابزار الکترونیکی

شکل	شرح	کد سازنده	کد اختصاصی فرزند	کد اختصاصی پدر	ردیف
	IKCO_DIAG	---	---	۲۴۸۰۳۰۲۹	۱

@ECU118