

برای دریافت اطلاعات بیشتر به www.Ecu118.ir مراجعه کنید

Xantia



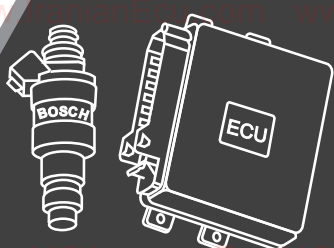
@ECU118

زانتیا

• راهنمای سیستم سوخت رسانی انژکتوری

(MP5.2 - MP7.3)

کد شناسایی XNRM1C/1/1



<https://telgram.me/Ecu118>

برای دریافت اطلاعات بیشتر به www.Ecu118.ir مراجعه کنید

com www.IranianEcu.com www.IranianEcu.com www.IranianEcu.com www.IranianEcu.com www

www.Ecu118.ir www.Ecu118.ir www.Ecu118.ir www.Ecu118.ir www.Ecu118.ir www.Ecu118.ir

com www.IranianEcu.com www.IranianEcu.com www.IranianEcu.com www.IranianEcu.com www

www.Ecu118.ir www.Ecu118.ir www.Ecu118.ir www.Ecu118.ir www.Ecu118.ir www.Ecu118.ir

com www.IranianEcu.com www.IranianEcu.com www.IranianEcu.com www.IranianEcu.com www

@ECU118

www.Ecu118.ir www.Ecu118.ir www.Ecu118.ir www.Ecu118.ir www.Ecu118.ir www.Ecu118.ir

com www.IranianEcu.com www.IranianEcu.com www.IranianEcu.com www.IranianEcu.com www

www.Ecu118.ir www.Ecu118.ir www.Ecu118.ir www.Ecu118.ir www.Ecu118.ir www.Ecu118.ir

com www.IranianEcu.com www.IranianEcu.com www.IranianEcu.com www.IranianEcu.com www

www.Ecu118.ir www.Ecu118.ir www.Ecu118.ir www.Ecu118.ir www.Ecu118.ir www.Ecu118.ir

<https://telgram.me/Ecu118>

بسمه تعالی

زانتیا

راهنمای تعمیرات و سرویس

سیستم سوخت رسانی

@ECU118

مدیریت فنی و مهندسی

@ECU118



پیش گفتار

BOSCH MP7.3 سیستم انژکتوری

۳	سیستمهای انژکتوری BOSCH MP7.3
۵	بررسی اجمالی سیستم انژکتوری BOSCH MP7.3 (موتورهای XU)
۸	عملکرد مدار سوخت‌رسانی
۱۱	عملکرد مدار هوا رسانی
۱۴	عملکرد سیستم جرقه
۱۶	عملکرد سیستم انژکتور
۲۴	عملکرد تزریق هوا به داخل اگزوز
۲۸	سیستم بازیافت بخارات بنزین (کنیستر)
۳۰	عملکرد سیستم عیب‌یاب (EOBD)
۳۳	نحوه عملکرد سیستم انژکتوری BOSCH MP7.3
۴۵	سرویس نگهداری سیستم انژکتوری BOSCH MP7.3

@ECU118 سیستم انژکتوری مدل BOSCH MP5.2

۴۹	معرفی سیستم انژکتوری مدل BOSCH MP5.2
۵۲	مدار تامین سوخت
۵۶	توضیحات مدار تامین هوا
۵۸	توضیحات سیستم جرقه
۶۰	مشخصات کلی انژکتور
۶۳	عملکرد اجزاء سیستم
۶۹	عملکرد انژکتور سوخت MP5.2
۷۲	تعمیرات انژکتور



@ECU118



پیشگفتار

کتابی که در پیش رو دارید توسط کارشناسان و متخصصان مدیریت فنی و مهندسی شرکت سایپا یدک به منظور راهنمایی متخصصین تعمیرات خودروی زانتیا تهیه و تدوین گردیده شده است.

امید است که تعمیرکاران و متخصصان عزیز با مطالعه دقیق و رجوع مستمر به این کتاب، روش تعمیرات خود را با دستورات داده شده در این راهنما هماهنگ کرده تا علاوه بر جلوگیری از اتلاف وقت، رشد کیفی تعمیرات در کلیه زمینه‌ها حاصل گردد.

در پایان از آنجا که ممکن است در این راهنما نقایصی وجود داشته باشد و یا روشهای بهتری قابل ارائه باشد، از کلیه عزیزانی که این کتاب را مطالعه می‌کنند درخواست می‌شود تا در صورت مشاهده هر نوع اشکال، مراتب را همراه با پیشنهادات ارزشمند خود (فرم پیشنهادات در انتهای کتاب موجود می‌باشد) به مدیریت فنی و مهندسی شرکت سایپا یدک ارسال فرمایند.

لازم به ذکر است که حق هر گونه تغییر یا کپی برداری از کتاب مزبور برای این شرکت محفوظ می‌باشد.

@ECU118

شرکت سایپا یدک



@ECU118

سیستم انژکتوری مدل BOSCH MP7.3

@ECU118



@ECU118



BOSCH MP7.3 سیستم‌های انژکتوری

۱ - مقدمه

ویژگیها:

- دارای سیستم پاشش سوخت (جفتی در سیلندرها)
- دارای سیستم جرکه با دو کوئل
- ترتیب احتراق: ۲ - ۴ - ۳ - ۱
- کنترل هر انژکتور به صورت جداگانه
- مجهز به سنسور تعیین موقعیت میل سوپاپ
- مجهز به سیستم تزریق هوا در اگزوز

کاربرد:

این سیستم انژکتوری با توجه به اطلاعات دریافتی از دور موتور و فشار هوای ورودی، میزان پاشش سوخت و زمان جرکه را تنظیم می‌کند.

ویژگیها:

- پاشش سوخت چند نقطه ای (۴ انژکتور الکترومکانیکی)
- برنامه ریزی زمان باز شدن انژکتورها

۳ - استاندارد L4

استاندارد L4 در خودروهایی وجود دارد که توسط کشور خریدار خودرو، درخواست شده باشد.

کاربرد: سیستم انژکتوری BOSCH MP7.3

استاندارد L4 (EURO 2000) در موارد زیر دارای قوانین

سخت‌گیرانه‌تری نسبت به استاندارد L3 می‌باشد:

- انتشار گازهای آلاینده

• مراحل کنترل و بررسی خودرو برای اخذ تأییدیه

@ECU118

استاندارد

روشهای استفاده شده برای تطابق با استاندارد L4:

- ایجاد مسیرهایی برای تزریق هوا درون اگزوز به جهت بالا بردن دمای کاتالیست و بهینه سازی در کاهش آلاینده‌ها.

• سنسور موقعیت میل سوپاپ که پاشش سوخت را در

حالت ترتیبی کنترل می‌کند.

- ساخت مبدل کاتالیست با فلزات گران قیمت

سیستم تزریق هوا به اگزوز شامل قطعات زیر می‌باشد:

- پمپ تزریق هوا

• سوپاپ

- سیستم جرکه الکترونیکی

- آدوانس (بر اساس شرایط مختلف کارکرد)

توجه: سیستم پاشش سوخت می‌تواند Sequential

(ترتیبی در سیلندرها) یا Semi-Sequential (جفتی در

سیلندرها)

باشد.

مدل‌های اصلی:

ویژگی مکانیکی	نوع موتور
سیستم انژکتوری	XU7JP4
BOSCH MP7.3	L4+EOBD

توجه: L4 استاندارد اروپایی ERUO 2000 (CEE2000)

توجه: EOBD عیب‌یاب سیستم کنترل گازهای خروجی از

اگزوز (European ON Board Diagnosis)

۲ - سیستم‌های انژکتوری BOSCH MP7.3

سیستم انژکتور سوخت BOSCH MP7.3 از استانداردهای

زیر تبعیت می‌کند:

- استاندارد L4

- سیستم EOBD



۴ - عیب‌یاب سیستم کنترل گازهای خروجی از اگزوز (EOBD)

این مورد در سیستم انژکتوری مدل BOSCH MP7.3

استفاده می‌شود.

این ابزار عیب‌یاب، راننده را آگاه می‌سازد که سیستم کنترل آلایندگی بدرستی عمل نمی‌نماید.

عیوب این سیستم سبب انتشار گازهای آلاینده می‌شود، که در حافظه ECU انژکتور باقی می‌ماند.

علاوه بر این، در هنگام کارکرد عادی، لامپ هشدار دهنده عیب‌یاب موتور، هر گونه ایراد مربوط به انتشار آلاینده‌ها

را نشان می‌دهد (EOBD)

۱ - ۴. کلیات

سیستم EOBD موارد زیر را نشان می‌دهد:

• احتراق ناقص (که انتشار ذرات آلاینده و آسیب دیدگی

@ECU118

کاتالیست را در پی دارد)

• راندمان کاتالیست

• خرابی سنسورهای اکسیژن

• تزریق هوا به داخل اگزوز

سیستم EOBD جهت عیب‌یابی نیاز به دو سنسور اضافی

دارد که عبارتند از:

• سنسور اکسیژن پائین دست (Down Stream) (بعد از

کاتالیست)

• Accelerometer شتاب سنج (روی بدنه)

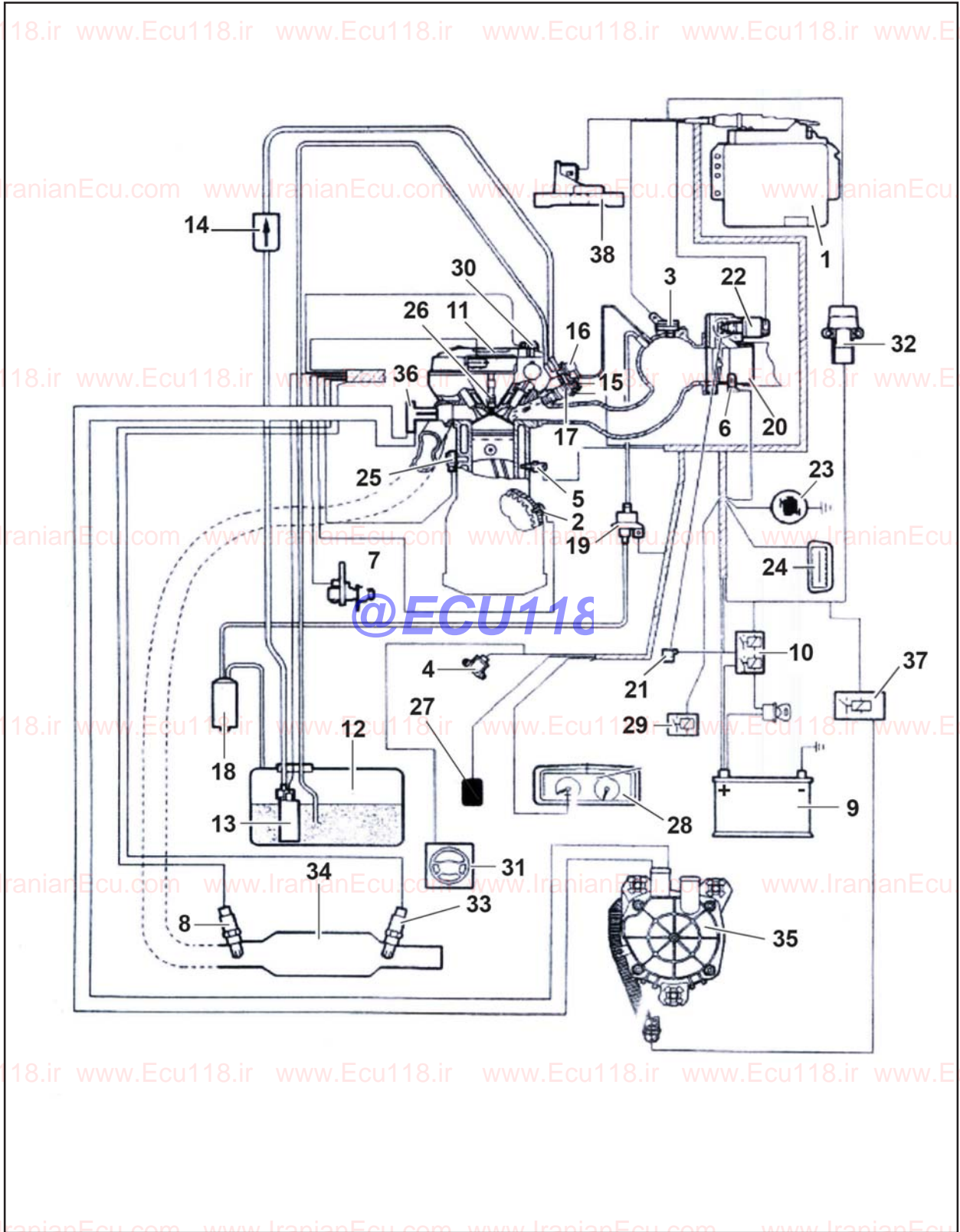
شتاب سنج (نصب شده بر روی بدنه) شرایط نامناسب و ناهمواری جاده را به ECU گزارش می‌کند، تا این ECU

لرزشهای ناشی از شرایط جاده را با لرزشهای ناشی از بد

کار کردن موتور (combustion misfires) اشتباه نگیرد.



بررسی اجمالی سیستم انژکتوری
BOSCH MP7.3 (موتورهای XU)



شماره قطعه در دیagramهای اکتريکی	توضیحات	ردیف
1320	ECU موتور (انژکتور)	1
1115	سنسور دور موتور و تعیین موقعیت زاویه ای میل لنگ	2
1312	سنسور فشار هوای ورودی	3
1316	پتانسیومتر دریچه گاز	4
1220	سنسور دمای مایع خنک کننده موتور	5
1240	سنسور دمای هوای ورودی	6
1620	سنسور سرعت خودرو	7
1350	سنسور اکسیژن بالا دست (UP stream)	8
BB00	باتری	9
1304	رله دوبل	10
1135	مجموعه کوئل	11
---	باک بنزین	12
1210	پمپ بنزین	13
---	فیلتر بنزین	14
---	ریل سوخت	15
---	رگولاتور فشار	16
1331 - 1332 - 1333 - 1334	انژکتورها	17
---	کنیستر	18
1215	شیر برقی کنیستر	19
---	پوسته دریچه گاز	20
1270	المنت گرم کننده دریچه گاز	21
1225	موتور پله ای (Stepper motor)	22
V1300	لامپ هشدار دهنده تست سیستم جرقه و انژکتور	23
C001	سوکت اتصال ابزار عیب‌یاب	24
1120	سنسور ضربه (Knock)	25

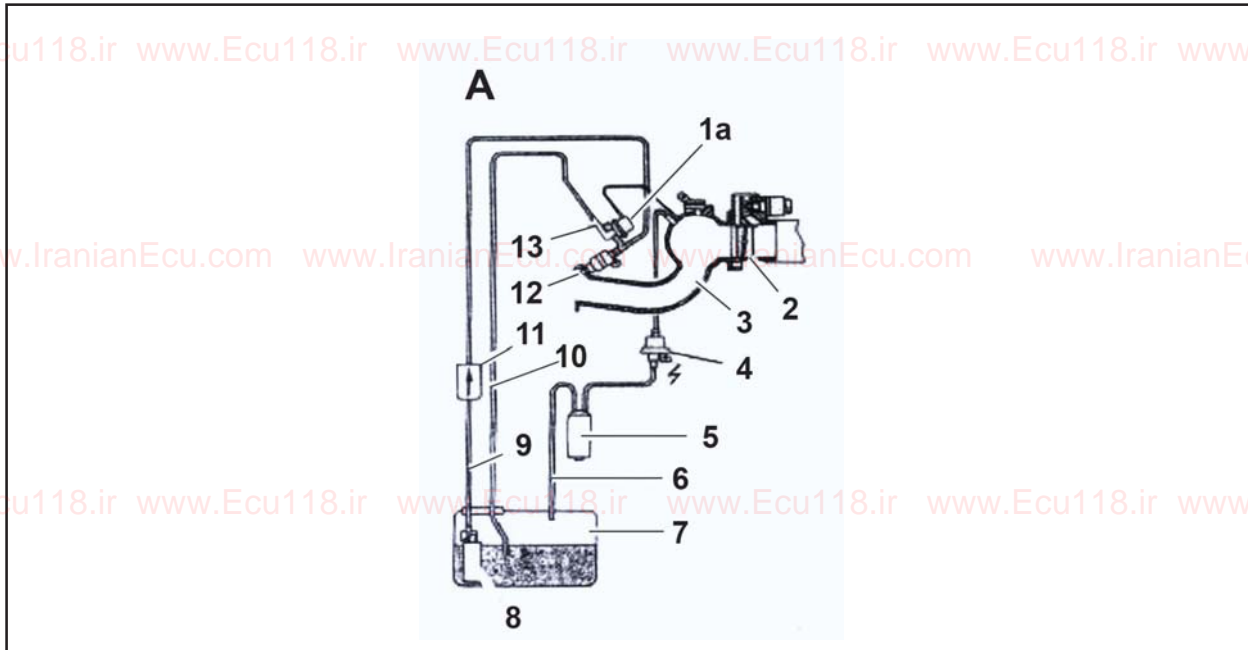


ردیف	توضیحات	شماره قطعه در دیگرامهای اکتريکی
26	شمعها	---
27	واحد رمز گشا يا CPH	8221 COH
28	دورسنج	4210
29	رله قطع كن سیستم تهويه مطبوع	8005
30	سنسور موقعیت میل سوپاپ	1115
31	سوئیچ فشار روغن فرمان هیدرولیک	7001
32	سوئیچ اینرسی	1203
33	سنسور اکسیژن پائین دست (Down Stream)	1350
34	کاتالیست	---
35	پمپ هوای ثانویه	---
36	سوپاپ هوای ورودی	---
37	رله پمپ هوا	1424
38	شتاب سنچ (روی بدنه قرار دارد)	1222



عملکرد مدار سوخت رسانی

۱ - بررسی اجمالی



شکل A - مجموعه "a" شامل:

@ECU118

(1a) رگولاتور فشار

(2) پوسته دریچه گاز

(3) منیفولد هوای ورودی

(4) شیر برقی کنیستر

(5) کنیستر

(6) مسیر جذب بخارات بنزین

(7) باک بنزین

(8) مجموعه پمپ بنزین و شناور (شناور در باک)

(9) لوله ورودی بنزین

(10) مسیر برگشت بنزین به باک

(11) فیلتر بنزین

(12) انژکتورها

(13) ریل سوخت

توجه: پس از بازکردن هر یک از اتصالات مدار سوخت رسانی، و قبل از نصب مجدد آن، قسمت نری

اتصال را تمیز کرده و روی آن روغن بمالید.



۱ - ۱. ویژگیها

۱ - ۱ - ۱. مجموعه "a"

در این مجموعه رگولاتور فشار در انتهای ریل سوخت قرار گرفته است.

فشار بنزین در ریل سوخت توسط رگولاتور فشار و بر اساس فشار هوای منیفولد ورودی تنظیم می‌شود.

کاربرد مجموعه فوق در:

موتور	نوع خودرو
XU7JP4/L4 دارای استاندارد L4	زانتیا

۲ - سوئیچ اینرسی (1203)

هنگام وقوع تصادف، سوئیچ اینرسی، مدار سیستم سوخت‌رسانی را قطع می‌کند.

با فشردن دکمه بالای سوئیچ اینرسی، می‌توانید مجدداً آن

را فعال کنید.

@ECU118

۳ - پمپ بنزین (1210)

۱ - ۳. وظیفه

وظیفه پمپ بنزین: ارسال بنزین به ریل سوخت.

بر روی پمپ بنزین، یک شیر یکطرفه تعبیه شده است به طوری که در تمام حالات مقداری بنزین تحت فشار در

سیستم سوخت‌رسانی باقی می‌ماند.

۲ - ۳. توضیحات

پمپ بنزین در باک بنزین شناور می‌باشد.

این پمپ، توسط جریان ۱۲ ولت ارسالی از رله دابل و

سوئیچ اینرسی تغذیه می‌شود و در موارد زیر به کار

می‌افتد:

- هنگامیکه سوئیچ به مدت ۲ تا ۳ ثانیه باز شود.

- هنگامیکه موتور در حال کار است.



۴ - فیلتر بنزین

۱ - ۴. توضیحات

این فیلتر از قطعات زیر ساخته شده است:

- کاغذ فیلتر
- صافی

این صافی ذرات کاغذی پاره شده از کاغذ فیلتر را جذب می‌کند.

ویژگیها:

توانایی فیلتر کردن: ذرات با قطر ۵ تا ۱۰ میکرومتر

زمان تعویض قطعات: هر ۳۰۰۰۰ کیلومتر

توجه: هنگام تعویض فیلتر به جهت فلش روی بدنه آن

توجه کنید.

۲ - ۴. موقعیت قرارگیری

فیلتر بنزین، روی لوله ورودی مدار سوخت‌رسانی قرار دارد.

۶ - ریل سوخت

۱ - ۶. وظیفه

وظیفه این ریل تامین سوخت انژکتورها می‌باشد.

۲ - ۶. مجموعه "a"

رگولاتور فشار در انتهای ریل سوخت قرار گرفته است و

دارای مسیر برگشت بنزین می‌باشد.

۷ - انژکتورها

۱ - ۷. وظیفه

انژکتورها این قابلیت را دارند که میزان مشخصی بنزین را از خود عبور دهند.

۲ - ۷. نحوه عملکرد

عملکرد انژکتورها پس از دریافت هر پالس به شرح زیر

می‌باشد:

• سوزن انژکتور از نشیمنگاه خود بلند می‌شود.

• بنزین تحت فشار به بالای نشیمنگاه سوپاپ هواتزریق

می‌شود.

۵ - رگولاتور فشار

۱ - ۵. وظیفه

تنظیم فشار ریل سوخت، توسط رگولاتور فشار انجام می‌گیرد.

۲ - ۵. مجموعه "a"

در این مجموعه، رگولاتور فشار در انتهای ریل سوخت قرار گرفته است.

فشار بنزین توسط رگولاتور و براساس فشار هوای منیفولد ورودی تنظیم می‌شود.

فشار بنزین در ریل سوخت بین ۲/۵ تا ۳ بار متغیر می‌باشد. (این فشارها با توجه به کارکرد موتور در دور

آرام و در حالت تمام بار می‌باشد.)

۱ - ۲ - ۷. پاشش سوخت (جفتی در سیلندرها)

در این سیستم انژکتورها جفت - جفت کنترل می‌شوند.

بدین گونه که دقیقاً قبل از مرحله مکش، ابتدا سیلندره‌های ۴ و ۱ و سپس سیلندره‌های ۳ و ۲ تغذیه می‌شود.

۲ - ۲ - ۷. پاشش سوخت Sequential (ترتیبی)

هر یک از انژکتورها جداگانه و براساس ترتیب احتراق

(۲ - ۴ - ۳ - ۱) قبل از مرحله مکش تغذیه می‌گردند.

۳ - ۷. ویژگیهای الکتریکی

کنترل این قسمت توسط ECU انژکتور صورت می‌گیرد.

مشخصات:

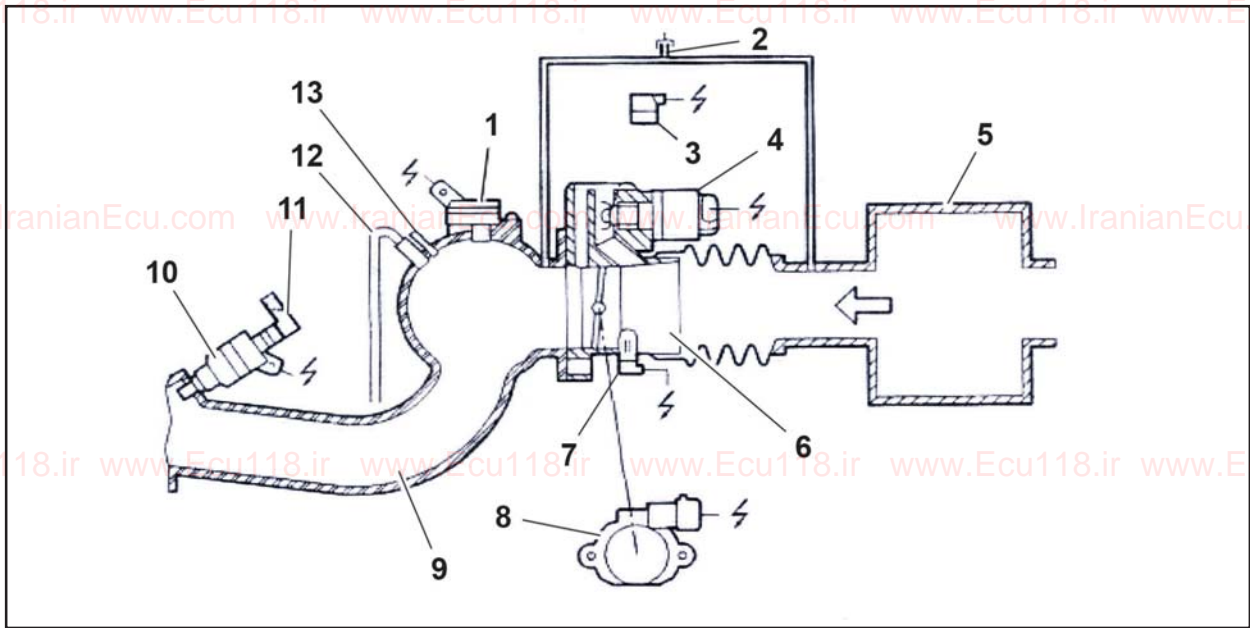
ولتاژ تغذیه = ۱۲ ولت

مقاومت انژکتور = ۱۴/۵ اهم



عملکرد مدار هوارسانی

۱ - بررسی اجمالی



(1) سنسور فشار هوای منیفولد ورودی

@ECU118

(2) سیستم بازیافت بخارات روغن

(3) المنت گرم کننده دریچه گاز

(4) موتور پله‌ای (Stepper motor)

تنظیم کننده دور آرام

(5) فیلتر هوا

(6) پوسته دریچه گاز

(7) سنسور دمای هوای ورودی

(8) سنسور وضعیت دریچه گاز

(9) منیفولد هوای ورودی

(10) انژکتور (چهار عدد)

(11) ریل سوخت

(12) مدار بازیافت بخارات بنزین (کنیستر)

(13) مدار خلأ رگولاتور فشار



۲ - توضیحات

موتور پله ای با توجه به سیگنالهای ارسالی از ECU، سوپاپ خود را حرکت می‌دهد. با تغییر وضعیت سوپاپ، میزان هوای ورودی به منیفولد هوا، تغییر می‌کند.

توجه: این وسیله همانند یک دمپر عمل می‌کند.

۳ - ویژگیهای الکتریکی

موتور پله ای مستقیماً توسط ECU موتور کنترل می‌شود.

بین‌های سوکت آن به شرح زیر می‌باشد:

- بین‌های A و D: مربوط به سیم پیچ اولیه
- بین‌های B و C: مربوط به سیم پیچ ثانویه
- مقاومت هر یک از سیم پیچها ۵۳ اهم می‌باشد.

۵ - المنت گرم کننده محفظه دریچه گاز (1270)

۱ - ۵. وظیفه

المنت گرم کننده از یخ زدن محفظه دریچه گاز جلوگیری می‌کند.

۲ - ۵. توضیحات

این سنسور از نوع مقاومتی با ضریب حرارتی مثبت (PTC) می‌باشد و ولتاژ تغذیه آن ۱۲ ولت می‌باشد.

۶ - سنسور فشار منیفولد ورودی (1312)

۱ - ۶. وظیفه

اندازه گیری فشار درون منیفولد ورودی این امکان را به ECU می‌دهد تا میزان هوای ورودی به موتور را تعیین، تا بر اساس آن مقدار بنزین مورد نیاز مشخص، گردد. توجه: هر چه ارتفاع از سطح دریا بیشتر شود چگالی هوا کمتر می‌شود.

۲ - فیلتر هوا

زمان تعویض فیلتر هوا هر ۱۵۰۰۰ کیلومتر (در شرایط عادی) می‌باشد. (در صورت رانندگی در شرایط سخت و جاده ای که گرد و غبار در آنها زیاد است و یا موارد مشابه آن، مدت زمان تعویض کاهش می‌یابد).

۳ - محفظه دریچه گاز

ویژگیها:

این محفظه دارای یک دریچه می‌باشد و با استفاده از یک مقاومت الکتریکی گرم می‌شود. کنیستر از طریق شیر برقی که توسط ECU موتور کنترل می‌شود. به منیفولد هوای ورودی راه دارد (لوله کنیستر بعد از دریچه گاز وصل شده است).

بخارات روغن مجدداً در منیفولد ورودی باز یافت می‌شوند.

۴ - موتور مرحله‌ای (Stepper motor)

تنظیم‌کننده دور آرام (1225)

۱ - ۴. وظیفه

این موتور توسط ECU فعال شده و جریان هوای بای پاس (فرعی) محفظه دریچه گاز را کنترل می‌کند تا:

- جریان هوای مورد نیاز (هنگام سرد بودن موتور) را در دور آرام تامین می‌کند.
- دور آرام موتور را بر اساس بار موتور تنظیم می‌کند. (هنگامیکه موتور گرم است)
- جریان هوای اضافی مورد نیاز موتور را در دور آرام تامین می‌کند.
- دورهای ناپایدار موتور را تثبیت می‌کند.



۲-۶. توضیحات

با توجه به میزان فشار منیفولد هوا، سیگنال ارسالی به ECU از طریق این سنسور، بین صفر تا ۵ ولت تغییر می‌کند.

۳-۶. ویژگی‌های الکتریکی

این سنسور توسط ECU و با ولتاژ ۵ ولت تغذیه می‌شود.

پین‌های سوکت آن به شرح زیر می‌باشد:

• پین ۱: سیگنال

• پین ۲: اتصال بدنه

• پین ۳: تغذیه +۵ ولت

ولتاژهای فرستاده شده توسط این سنسور بیانگر

فشارهای زیر می‌باشند:

• برای فشار ۰/۴۵ بار: ۱/۶ ولت

• برای فشار ۱ بار: ۴/۵ ولت

۴-۶. موقعیت قرارگیری

مکان قرارگیری این سنسور روی منیفولد ورودی می‌باشد.

۷- کاتالیست

۱-۷. وظیفه

کاتالیست به وسیله عمل کاتالیزاسیون، میزان انتشار آلاینده‌های زیر را در هوا کاهش می‌دهد:

• منو اکسید کربن (Co)

• هیدروکربنهای نسوخته (HC)

• اکسیدهای نیتروژن (NOX)

کاتالیزاسیون پدیده ای است که به انجام واکنش‌های شیمیایی کمک می‌کند بدون اینکه کاتالیست وارد واکنش شود و یا احتراق در آن روی دهد.

۲-۷. توضیحات

ساختار کاتالیست:

• پوسته فولادی

• عایق حرارتی

• هستهٔ سرامیکی لانه زنبوری که توسط فلزات گران قیمت از قبیل پلاتین و رادیوم پوشش داده شده است.

برای اطمینان حاصل کردن از راندمان کاتالیزاسیون،

درجه حرارت کاتالیست باید بین ۸۰۰ ~ ۶۰۰ درجه سانتیگراد باشد.

توجه: درجه حرارت بالای ۱۰۰۰ درجه سانتیگراد می‌تواند منجر به آسیب کاتالیست شود.

درجه حرارت کاتالیست، با توجه به غلظت مخلوط سوخت و هوا تعیین می‌شود که نیازمند تنظیم بسیار دقیق است

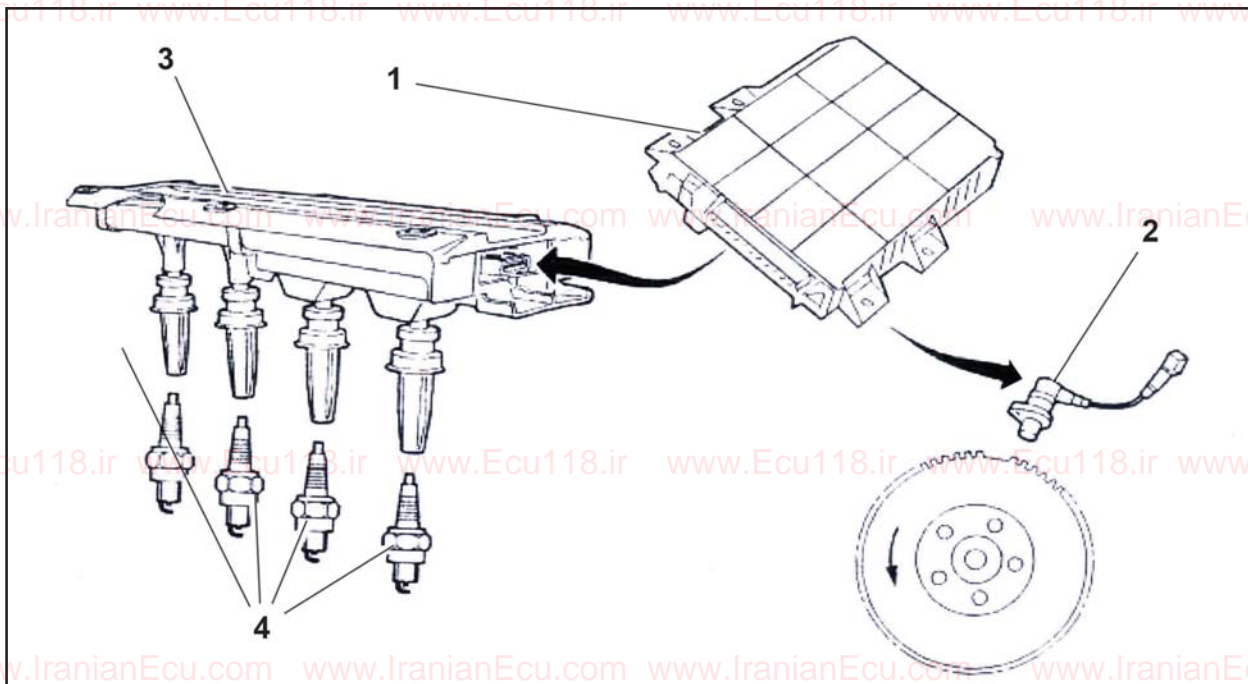
و این عمل توسط سنسور اکسیژن بالا دست صورت می‌پذیرد.

توجه: برای جلوگیری از خرابی کاتالیست و سنسور

اکسیژن لازم است که از بنزین بدون سرب استفاده شود.



عملکرد سیستم جرقه ۱- بررسی اجزالی



@ECU118

(1) ECU انژکتور

(2) سنسور TDC

(3) قاب کوئل

(4) شمعها



۲ - قاب کویل (1135)

کویلها به قابی که روی سرسیلندر واقع شده، متصل شده‌اند.

در سیستم جرکه با دو کویل، دو جرکه زده می‌شود یکی در انتهای مرحله تراکم و دیگری در حین مرحله تخلیه سیلندر (که جرکه دوم هز می‌باشد). میزان ولتاژ ثانویه در موتورهای XU، ۲۶ کیلو وات می‌باشد.

۳ - شمعها

ویژگیها:

- دارای نشیمنگاه مسطح می‌باشد.
- گشتاور سفت کردن آن ۲.۵ کیلوگرم.متر می‌باشد.
- با توجه به مدل خودرو به مشخصات شمعها رجوع کنید.

@ECU118

۴ - ECU انژکتور (موتور)

قسمت فرمان دهنده و تغذیه کننده ولتاژ کویل، درون ECU قرار دارد. (برای این سیستم مدول جرکه خارجی وجود ندارد).

ECU، سیم پیچ اولیه هر دو کویل را تغذیه و ولتاژ می‌کند. ECU بر اساس اطلاعات دریافتی از سنسور دور موتور، یکی از جفت سیلندرهاى ۱ - ۴ و یا ۲ - ۳ را انتخاب می‌کند.

در سیستم انژکتوری BOSCH MP7.3 هماهنگی سیستم جرکه با سیستم انژکتور، توسط سنسوری که سیلندر (1) را به عنوان مرجع در نظر می‌گیرد (TDC)، صورت می‌پذیرد.



عملکرد سیستم انژکتور

۱ - رله دوپل (1304)

رله دوپل مستقیماً توسط ECU انژکتور، کنترل می‌شود. این رله توسط یک سوکت ۱۲ راهه به دسته سیم سیستم انژکتور متصل می‌شود.

این رله دارای سه مرحله عملکرد می‌باشد:

۱-۱. سوئیچ در حالت off (بسته) باشد:

در این حالت ولتاژ ۱۲+ ولت بطور دائم برای ECU اعمال می‌شود. (این ولتاژ به حافظه ECU فرستاده شده و تنظیم اتوماتیک آن را انجام می‌دهد.)

۲ - ۱. سوئیچ در حالت on (باز) باشد:

پس از باز شدن سوئیچ، جریان مثبت ECU برقرار می‌شود.

پمپ بنزین به مدت ۲ تا ۳ ثانیه به کار می‌افتد و پس از سپری شدن این زمان، در صورتی که موتور روشن نشود، تغذیه سوخت قطع خواهد شد.

۳ - ۱. هنگامیکه موتور در حال کار باشد ولتاژ مثبت برای قطعات زیر تأمین می‌شود:

• ECU انژکتور

• پمپ بنزین

• انژکتورها

• کوئل

• شیر برقی کنیستر

• المنت گرم کننده سنسورهای اکسیژن بالا دست و پایین دست

۲ - سنسور سرعت خودرو (1620)

۱ - ۲. وظیفه

این سنسور، سرعت وسیله نقلیه را به ECU اطلاع می‌دهد.

ECU انژکتور با توجه به اطلاعات دریافتی موارد زیر را انجام می‌دهد:

• سرعت وسیله نقلیه را نمایش می‌دهد.

• نسبت دنده چرخ دنده درگیر را مشخص می‌کند.

• دور آرام موتور را در هنگام حرکت خودرو، تثبیت می‌کند.

• شتاب خودرو را بهینه می‌کند.

• نوسانات موتور را کاهش می‌دهد.

۲ - ۲. توضیحات

این سنسور، یک سنسور Hall Effect (اثر هال) می‌باشد که:

• در هر متر ۵ ایمپالس ارسال می‌کند.

• در هر دور چرخش موتور ۸ ایمپالس می‌فرستد.

۳ - ۲. ویژگیهای الکتریکی

پین‌های سوکت این سنسور عبارتند از:

• پین ۱: تغذیه ۱۲+ ولت (از طریق رله دوپل)

• پین ۲: اتصال بدنه

• پین ۳: سیگنال

• ۲۴ - موقعیت قرارگیری

این سنسور در گیربکس قرار گرفته است.

۳ - سنسور دور موتور (1313)

۱ - ۳. وظیفه

این سنسور مقابل دندان‌های فلایویل قرار گرفته است.

ECU انژکتور با توجه به اطلاعات دریافتی موارد زیر را انجام می‌دهد:

• کنترل دور موتور

• شناسایی موقعیت زاویه ای میل لنگ

• تنظیم آدوانس جرقه

• تنظیم دور آرام

۲ - ۳. توضیحات

این سنسور از نوع القایی (Inductive) می‌باشد.

اجزاء این سنسور عبارتند از:

• آهنربای دائمی



- سیم پیچ (که با جریان الکتریکی فعال می‌شود)
- نقطه مرگ بالا را شناسایی می‌کند.
- با عبور هر دندانه فلاپویل از مقابل این سنسور، یک سیگنال به ECU موتور فرستاده می‌شود. (این عمل با تغییر میدان مغناطیسی سنسور انجام می‌پذیرد).
- برای تشخیص دور موتور از فلاپویل ۵۸ دندانه‌ای استفاده شده است.
- برای تشخیص موقعیت زاویه ای میل لنگ، جای دو دندانه روی فلاپویل خالی گذاشته شده است. (در این حالت هیچ سیگنالی توسط سنسور فرستاده نمی‌شود).
- توجه: فاصله هوایی بین سنسور و دنده فلاپویل قابل تنظیم نمی‌باشد.
- ۳ - ۳. ویژگیهای الکتریکی
- پینهای سوکت این سنسور به شرح زیر می‌باشند:
- پین ۱: تغذیه ۱۲+ ولت
- پین ۲: سیگنال
- پین ۳: اتصال بدنه
- در این سنسور ولتاژها بین صفر و ۱۲ ولت، می‌باشند.
- در صورتیکه شاخص میل سوپاپ (که دارای ولتاژ منفی بدنه می‌باشد) در مقابل سنسور قرار گیرد، سیگنال فرستاده شده صفر ولت خواهد بود.
- در صورتی که شاخص میل سوپاپ (که دارای ولتاژ منفی بدنه می‌باشد) در مقابل سنسور قرار نداشته باشد، سیگنال فرستاده شده ۱۲ ولت خواهد بود.
- ۴ - ۴. موقعیت قرارگیری
- این سنسور روی سرسیلندر و در مقابل شاخص میل سوپاپ قرار دارد.
- ۳ - ۴. موقعیت قرارگیری
- این سنسور روی پوسته کلاچ واقع شده است.
- ۴ - سنسور تعیین موقعیت میل سوپاپ (1115)
- ۱ - ۴. وظیفه
- ECU، انژکتور با توجه به اطلاعات دریافتی موارد زیر را انجام می‌دهد:
- با توجه به موقعیت پیستونها، دستور پاشش سوخت را صادر می‌کند.



۵ - سنسور دمای مایع خنک کننده موتور (1220)

۱-۵. وظیفه

این سنسور دمای مایع خنک کننده موتور را به ECU اطلاع می‌دهد.

ECU انژکتور با توجه به اطلاعات دریافتی موارد زیر را انجام می‌دهد:

- سوخت مورد نیاز در لحظه استارت موتور را تنظیم می‌کند.
- دور آرام را تنظیم می‌کند.
- با بالا رفتن دمای موتور، دور آرام را کاهش می‌دهد تا به حد نرمال برسد.

۲-۵. توضیحات

این سنسور از نوع مقاومتی NTC (ضریب مقاومت حرارتی منفی) می‌باشد، یعنی هر مقدار که دما بیشتر شود به همان میزان مقاومت آن کاهش پیدا می‌کند.

۳-۵. ویژگی‌های الکتریکی

تغذیه سوخت و هوا توسط ECU انژکتور کنترل می‌شود. پین‌های سوکت این سنسور به شرح زیر می‌باشد:

- پین ۱: تغذیه ۵ ولت
- پین ۲: سیگنال

مشخصات الکتریکی آن عبارتند از:

- مقاومت آن در دمای ۲۰ درجه سانتی گراد ۲۵۰۰ اهم می‌باشد.
- مقاومت آن در دمای ۸۰ درجه سانتی گراد ۳۰۰ اهم می‌باشد.

۶ - سنسور دمای هوا (1210)

۱-۶. وظیفه

این سنسور دمای هوای ورودی را به ECU گزارش می‌کند.

ECU انژکتور با توجه به اطلاعات دریافتی، موارد زیر را انجام می‌دهد:

- چگالی هوای موجود در منیفولد را محاسبه می‌کند.
- چگالی هوای موجود در منیفولد را محاسبه می‌کند.
- میزان سوختی که باید پاشیده شود، را مشخص

می‌کند.

۲-۶. توضیحات

این سنسور از نوع مقاومتی با ضریب حرارتی منفی (NTC) می‌باشد. یعنی هر مقدار که دما افزایش یابد، به همان میزان مقاومت آن کمتر می‌شود.

۳-۶. ویژگی‌های الکتریکی

مشخصات الکتریکی آن عبارتند از:

- مقاومت آن در دمای ۲۰ درجه سانتیگراد به میزان ۲۵۰۰ اهم می‌باشد.
- مقاومت آن در دمای ۸۰ درجه سانتیگراد به میزان ۳۰۰ اهم می‌باشد.

۷ - سنسور ضربه (1120)

۱-۷. وظیفه

اطلاعات مربوط به کوبش موتور توسط این سنسور به ECU منتقل شده و ECU نیز آدوانس جرکه را اصلاح می‌نماید. (آدوانس جرکه را جهت اصلاح کوبش، کاهش

می‌دهد.)

کوبش پدیده ای ارتعاشی است که بدلیل احتراق انفجار گونه مخلوط سوخت و هوا در یکی از چهار سیلندر رخ می‌دهد.

هنگامیکه کوبش در موتور رخ می‌دهد، این سنسور پیک ولتاژ را به ECU انژکتور می‌فرستد. پس از دریافت اطلاعات مربوط به کوبش موتور، ECU، آدوانس جرکه را کاهش داده و همزمان با آن غلظت مخلوط سوخت و هوا را افزایش می‌دهد.

۲-۷. ویژگی‌های الکتریکی

تغذیه سوخت و هوا توسط ECU انژکتور کنترل می‌شود. پین‌های سوکت این سنسور به شرح زیر می‌باشد:

- پین ۱: تغذیه ۵ ولت
- پین ۲: سیگنال

• پین ۳: Screening (*)

(*) با توجه به مدل

۳-۷. موقعیت قرارگیری

این سنسور روی بلوک سیلندر واقع شده است.



۸ - سنسور اکسیژن بالا دست (UP Stream) (1350)

۱ - ۸. وظیفه

این سنسور روی لوله اگزوز بین موتور و کاتالیست قرار گرفته است.

هیدورکربنهای موجود در گازهای خروجی میزان هوای مرجع سنسور را تغییر داده و بنابراین دقت سیگنال ارسالی برای مخلوط سوخت و هوا را تغییر می‌دهد.

ECU بر اساس اطلاعات دریافتی موارد زیر را انجام می‌دهد:

- غلظت مخلوط سوخت و هوا را تشخیص می‌دهد.
- غلظت این مخلوط را تنظیم می‌کند.

۲ - ۸. توضیحات

سنسور اکسیژن دائماً نسبت مخلوط سوخت و هوا را به ECU اطلاع می‌دهد.

رقیق و غلیظ بودن مخلوط سوخت و هوا با ارسال ولتاژهای صفر و ۱ ولت تعیین می‌شود:

- برای سوخت رقیق: ۰/۱ ولت فرستاده می‌شود.
- برای سوخت غلیظ: ۰/۸ ولت فرستاده می‌شود.

یک گرم کننده درون سنسور تعبیه شده تا دمای سنسور را به سرعت به دمای کاری برساند. (۳۰۰ درجه سانتیگراد)

۳ - ۸. ویژگیهای الکتریکی

این سنسور دارای یک سوکت چهار راهه می‌باشد:

پینهای سوکت این سنسور به شرح زیر می‌باشند:

- پین ۱: تغذیه ۱۲ ولت (مربوط به گرم کننده سنسور

اکسیژن)

- پین ۲: اتصال بدنه

- پین ۳: سیگنال مثبت

- پین ۴: سیگنال منفی

۹ - سنسور وضعیت دریچه گاز (1316)

۱ - ۹. وظیفه

سنسور وضعیت دریچه گاز، وضعیت باز و بسته بودن

دریچه گاز را به ECU گزارش می‌کند.

اطلاعات ارسال شده از این واحد در موارد زیر بکار

می‌روند:

- حالت بسته بودن کامل دریچه گاز و باز بودن کامل آن را مشخص می‌کند.

- وضعیتهای مختلف از قبیل افزایش شتاب، کاهش شتاب و قطع پاشش سوخت را مشخص می‌کند.

۲ - ۹. ویژگی الکتریکی

ECU انژکتور تغذیه سوخت و هوا را کنترل می‌کند.

پین‌های سوکت سنسور وضعیت دریچه گاز به شرح زیر

می‌باشد:

- پین ۱: اتصال بدنه
- پین ۲: تغذیه ۵ + ولت
- پین ۳: سیگنال

با توجه به تغییر وضعیت دریچه گاز، ولتاژ سیگنال ارسال

شده به ECU بین صفر تا ۵ ولت تغییر می‌کند.

۱۰ - سوئیچ فشار فرمان هیدرولیک (7001)

۱ - ۱۰. وظیفه

هنگام توقف، سوئیچ فشار فرمان به ECU موتور اجازه

می‌دهد تا دور آرام موتور را افزایش دهد.

شرایط افزایش دور آرام موتور عبارتند از:

- هنگامیکه سرعت خودرو کمتر از ۴ کیلومتر در ساعت

باشد.

- هنگامیکه سوئیچ فشار فعال شود.

۲ - ۱۰. موقعیت قرارگیری

این قطعه در محل اتصال بین سوپاپ فرمان هیدرولیک و

پمپ قرار گرفته است.



• قطع پاشش سوخت در سرعتهای بیش از حد مجاز و

کاهش سرعت خودرو (Cut – Off)

• قطع سیستم تهویه مطبوع

• صفحه نشانگر زمان تعمیرات (با توجه به مصرف لحظه

ای سوخت)

• دور سنج

• لامپ هشدار دهنده عیب‌یاب

• المنت گرم‌کننده سنسور اکسیژن (سنسورهای اکسیژن

بالا دست و پائین دست)

• پمپ هوای ثانویه (کنترل عملکرد تزریق هوا به داخل

اگزوز)

• همچنین ECU فعالیتهای زیر را نیز تحت کنترل دارد.

• موارد اضطراری

• عیب‌یابی همراه با به حافظه سپردن معایب هنگام

عیب‌یابی با ابزار عیب‌یاب

۱۱ – ECU انژکتور (موتور) (1320)

۱۱-۱. وظیفه

با توجه به پارامترهای موتور دریافتی، ECU، جرقه و پاشش سوخت را تنظیم می‌کند. این پارامترها عبارتند از:

• دور موتور و موقعیت زاویه ای میل لنگ (توسط سنسور TDC – سنسور موقعیت میل سوپاپ)

• فشار هوای ورودی (توسط سنسور فشار) منیفولد هوا

• وضعیت دریچه گاز (توسط سنسور وضعیت دریچه گاز)

• دمای موتور (توسط سنسور دمای آب)

• دمای هوای ورودی (توسط سنسور دمای هوا)

• سرعت خودرو (توسط سنسور سرعت خودرو)

• میزان اکسیژن موجود در گازهای خروجی اگزوز (توسط سنسور اکسیژن)

• کوبش موتور (توسط سنسور ضربه)

• سیستم تهویه مطبوع

• ولتاژ باطری

• فشار مدار فرمان هیدرولیک

با توجه به اطلاعات داده شده، ECU موارد زیر را کنترل می‌کند:

• آدوانس جرقه و زمان شارژ کوئل

• تنظیم دور آرام با توجه به: دمای موتور، ولتاژ باطری، هنگام ایستادن خودرو و استفاده از سیستم تهویه مطبوع

• میزان پاشش سوخت متناسب با مدت زمان باز بودن

انژکتورها

• تنظیم دور آرام

• پمپ بنزین

• بازیافت بخارات بنزین (توسط شیر برقی کنیستر)



۲ - ۱۱. ترتیب قرارگیری پینهای سوکت

این ECU دارای یک سوکت ۸۸ راهه می باشد.

ردیف	ترتیب قرارگیری پینها	سیستم انژکتوری MP7.3
۱	اتصال بدنه سیستم جرقه	*
۲	(مورد استفاده واقع نمی شود)	
۳	خروجی: موتور پله ای	*
۴	خروجی: موتور پله ای	*
۵	(مورد استفاده واقع نمی شود)	
۶	اتصال بدنه باطری	*
۷	(مورد استفاده واقع نمی شود)	*
۸	(مورد استفاده واقع نمی شود)	
۹	ورودی: سوئیچ فشار فرمان هیدرولیک	
۱۰	ورودی: سیگنال مثبت سنسور ضربه	*
۱۱	(مورد استفاده واقع نمی شود)	
۱۲	ورودی اطلاعات مربوط به دمای هوا	*
۱۳	ورودی: اطلاعات مربوط به غلظت سوخت توسط سنسور اکسیژن (قبل از کاتالیست)	*
۱۴	ورودی: فشار هوا در منیفولد ورودی	*
۱۵	خروجی: رله کنترل پمپ بنزین (اتصال بدنه)	*
۱۶	(مورد استفاده واقع نمی شود)	*
۱۷	ورودی: سرعت خودرو (سنسور سرعت خودرو)	*
۱۸	ورودی: سیگنال منفی مربوط به سنسور دور موتور و موقعیت زاویه ای میل لنگ	*
۱۹	L-Line دستگاه عیب یاب	*
۲۰	K-Line دستگاه عیب یاب	*
۲۱	اطلاعات مربوط به باز کردن سوئیچ	*
۲۲	مسیر مربوط به سیستم ضد سرقت (ترانسپوندر)	*
۲۳	اتصال بدنه انژکتورها	*
۲۴	خروجی: رله کنترل کمپرسور کولر	*
۲۵	(مورد استفاده واقع نمی شود)	*
۲۶	خروجی: کنترل انژکتور شماره ۴ (سیم اتصال به بدنه)	*
۲۷	خروجی: کنترل انژکتور شماره ۱ (سیم اتصال بدنه)	*
۲۸	اتصال بدنه سنسورها	*



ردیف	ترتیب قرارگیری پینها	سیستم انژکتوری MP7.3
۲۹	خروجی: کنترل کویلها (مربوط به سیلندرها ۲ و ۳)	*
۳۰	خروجی: کنترل کویلها (مربوط به سیلندرها ۱ و ۴)	*
۳۱	خروجی: کنترل موتور پله ای	*
۳۲	خروجی: کنترل موتور پله ای	*
۳۳	تغذیه مثبت ECU توسط رله	*
۳۴ - ۳۵	(مورد استفاده قرار نمی‌گیرد)	
۳۶	ورودی: اطلاعات مربوط به سیستم تهویه مطبوع	*
۳۷	اتصال بدنه سنسورها	*
۳۸	ورودی: سیگنال منفی سنسور ضربه	*
۳۹	ورودی: اطلاعات مربوط به درجه حرارت مایع خنک کننده موتور (توسط سنسورهای آب)	
۴۰	ورودی: سیگنال منفی سنسور اکسیژن (قبل از کاتالیست)	*
۴۱	ورودی: اتصال مثبت مربوط به وضعیت دریچه گاز (توسط سنسور وضعیت دریچه گاز)	*
۴۲	تغذیه ۵ - ولت سنسورها	@ECU118
۴۳	خروجی: اتصال بدنه لامپ عیب‌یاب	*
۴۴	خروجی: اتصال مربوط به دور موتور در صفحه آمپر	*
۴۵	ورودی: سیگنال سنسور میل سوپاپ	*
۴۶	ورودی: سیگنال سنسور دور موتور	*
۴۷	(مورد استفاده واقع نمی‌شود)	*
۴۸	فعال کردن ECU انژکتور	*
۴۹	اتصال دائمی مثبت باتری: حافظه عیب‌یاب خودکار	*
۵۰	خروجی: کنترل اتصال بدنه رله اصلی	*
۵۱	خروجی: کنترل شیر برقی کنیستر	
۵۲	(مورد استفاده قرار نمی‌گیرد)	
۵۳	خروجی: کنترل انژکتور شماره ۲ (اتصال بدنه)	*
۵۴	خروجی: کنترل انژکتور شماره ۳ (اتصال بدنه)	*
۵۵	اتصال بدنه المنت گرم کن سنسور اکسیژن (قبل از کاتالیست)	*
۶۶ تا ۵۶	(مورد استفاده قرار نمی‌گیرد)	
۶۷	ورودی: اطلاعات مورد نیاز برای روشن شدن چراغ EOBD	*



ردیف	ترتیب قرارگیری پینها	سیستم انژکتوری MP7.3
۶۸	اتصال بدنه سنسورها	*
۶۹	(مورد استفاده قرار نمی‌گیرد)	
۷۰	ورودی: سیگنال منفی سنسور اکسیژن (بعد از کاتالیست)	*
۷۱	ورودی: سیگنال مثبت سنسور اکسیژن (بعد از کاتالیست)	*
۷۲	ورودی: سیگنال مثبت سنسور شتاب سنج	*
۷۳	(مورد استفاده قرار نمی‌گیرد)	
۷۴	تغذیه ۵+ ولت (اتصال سنسور وضعیت دریچه گاز)	*
۷۵	اتصال بدنه سنسور موقعیت سوپاپ (در موتورهای XU7)	*
۸۳ تا ۷۶	(مورد استفاده قرار نمی‌گیرد)	
۸۴	خروجی: اتصال بدنه رله کنترل پمپ تزریق هوا درون اگزوز	*
۸۵	(مورد استفاده قرار نمی‌گیرد)	
۸۶	اتصال بدنه المنت گرم کننده سنسور اکسیژن (بعد از کاتالیست)	
۸۷ - ۸۸	(مورد استفاده قرار نمی‌گیرد)	

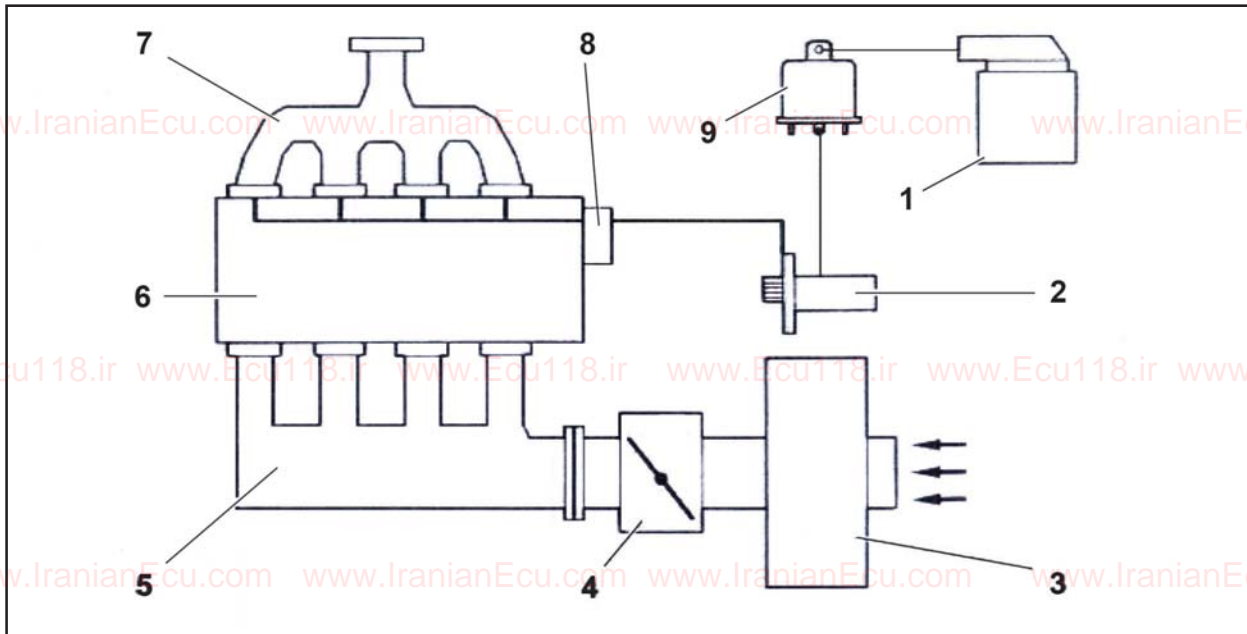
@ECU118



عملکرد تزریق هوا به داخل اگزوز

۱- بررسی اجمالی

در مدل‌های دارای استاندارد L4 از این سیستم استفاده شده است.



@ECU118

(1) موتور ECU

(2) پمپ هوای ثانویه

(3) فیلتر هوا

(4) محفظه دریچه گاز

(5) منیفولد ورودی

(6) سرسیلندر

(7) منیفولد خروجی

(8) سوپاپ ورودی

(9) رله پمپ هوای ثانویه



۲ - پمپ هوای ثانویه

۲-۱. وظیفه

هوای تازه عبور داده شده از کنار سوپاپهای دود (که توسط گازهای خروجی اگزوز گرم شده است) به درون اگزوز تزریق شده و احتراق ثانویه را ایجاد می‌نماید.

پمپ هوای ثانویه جریان هوای مورد نیاز را، برای احتراق ثانویه تأمین می‌کند.

۲-۲. توضیحات

“a” ورودی هوا

“b” خروجی هوا (به سمت سوپاپ ورودی هوا روی اگزوز)

(2) پمپ هوای ثانویه

اجزای این سیستم شامل:

- پمپ
- موتور جریان مستقیم

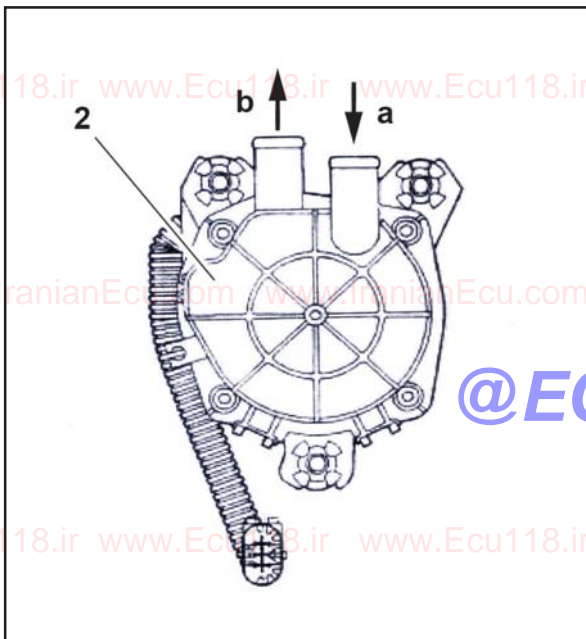
۲-۳. ویژگیهای الکتریکی

کنترل آن توسط ECU انژکتور همراه با رله پمپ هوا انجام می‌شود.

ولتاژ مورد نیاز آن ۱۲ ولت می‌باشد.

۲-۴. موقعیت قرارگیری

پمپ هوای ثانویه درون محفظه موتور قرار گرفته است.

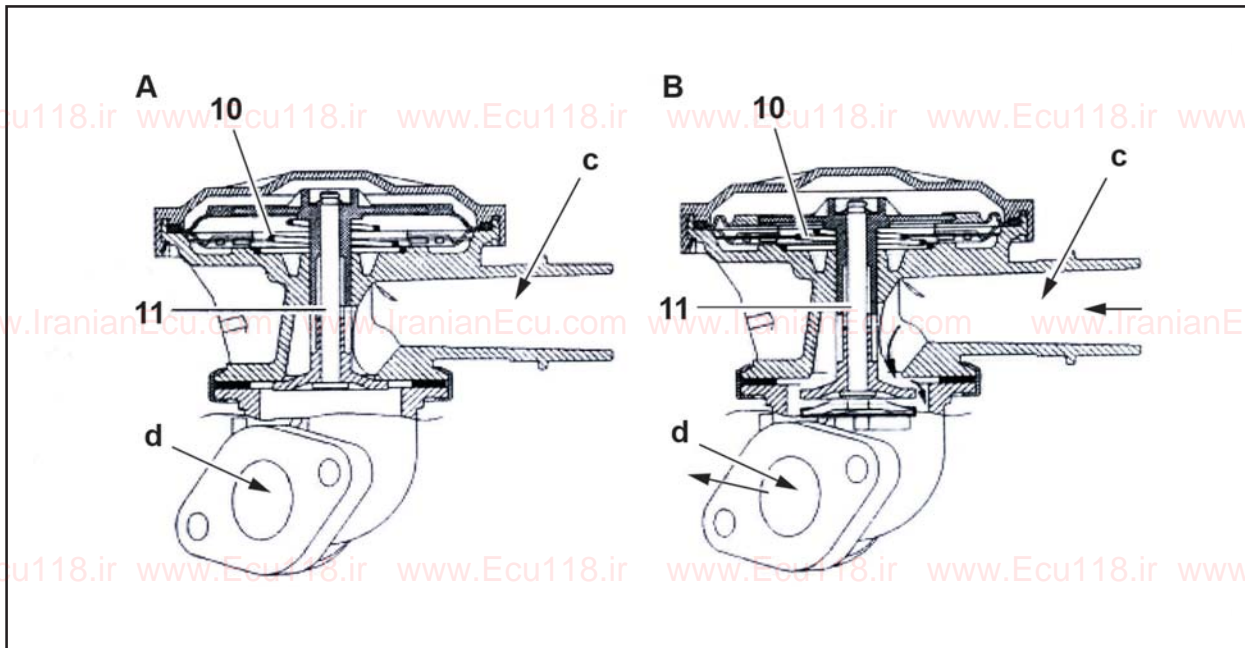


۳ - سوپاپ ورودی هوا روی اگزوز

۳-۱. وظیفه

سوپاپ هوای ورودی، هوا را از طریق پمپ ثانویه به داخل اگزوز می‌کشد.

سوپاپ هوای ورودی مانع از بازگشت گازهای اگزوز به پمپ (هوای) ثانویه می‌شود.



(A) سوپاپ هوای ورودی در حالت بسته

(B) سوپاپ هوای ورودی در حالت باز

(C) ورودی هوا از پمپ هوا

(d) خروجی هوا به سمت اگزوز

(10) فنر بازگرداننده

(11) سوپاپ کنترل

با بکار افتادن پمپ هوای ثانویه فعالیتهای زیر انجام می‌شود:

- سوپاپ کنترل (11) از روی نشیمنگاه بلند می‌شود.

- تزریق هوا بداخل سیستم اگزوز انجام می‌شود.

با از کار افتادن پمپ هوای ثانویه اعمال زیر اتفاق می‌افتد:

- جریان هوا بطور مداوم کاهش می‌یابد (اینرسی پمپ هوای ثانویه).

- فنر باز گرداننده (10) باعث بسته شدن سریع سوپاپ کنترل (11) می‌شود.

- سوپاپ بسته می‌شود.

۳ - ۳. موقعیت قرارگیری

در موتورهای مدل XU این سوپاپ روی سرسیلندر (سمت

کلاچ) قرار گرفته است.

@ECU118



۴ - ECU انژکتور

فعالیت‌های زیر توسط ECU انژکتور انجام می‌شود:

کنترل پمپ هوای ثانویه (رله پمپ هوای ثانویه را با اعمال

ولتاژ ۱۲ ولت کنترل می‌نماید).

• افزایش غلظت سوخت در فاز تزریق هوا (تقریباً ۲۰٪)

• عیب‌یابی سیستم تزریق هوا به اگزوز (EOBD)

جهت جلوگیری از بسته سوپاپ، پمپ هوای ثانویه به

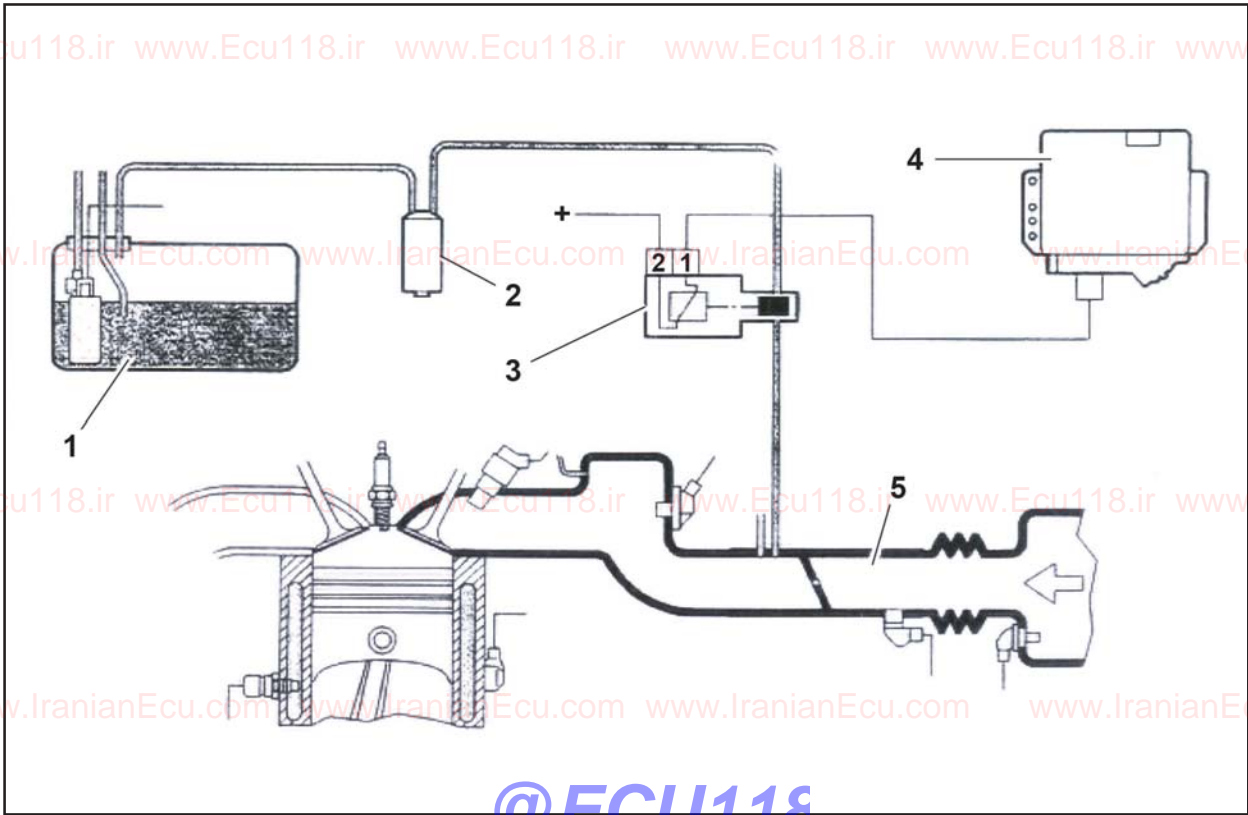
صورت سیستماتیک به مدت ۳ ثانیه هنگام استارت موتور

تحت کنترل واقع می‌شود.

@ECU118



سیستم بازیافت بخارات بنزین (کنیستر) ۱ - بررسی اجمالی



(1) باک بنزین

(2) کنیستر

(3) شیر برقی کنیستر

(4) ECU انژکتور

(5) محفظه دریچه گاز

۲ - باک بنزین

هنگامیکه موتور خاموش است هوای درون باک از طریق کنیستر وارد محیط می‌شود.

۳ - کنیستر

ارتباط بین کنیستر و باک بنزین، از انتشار بخارات بنزین را محیط جلوگیری به عمل می‌آورد (سیستم ضد آلاینده‌گی).

کنیستر یک محفظه استوانه‌ای شکل و مجهز به فیلتر کربنی می‌باشد.

بخارات بنزین توسط فیلتر کربنی کنیستر جذب می‌شوند.

۴ - شیر برقی کنیستر (1215)

۱ - ۴. وظیفه

شیر برقی کنیستر، به وسیله ECU کنترل شده و این امکان را فراهم می‌سازد که بخارات بنزین داخل کنیستر، بازیافت شوند.

۲ - ۴. نحوه انجام عملیات

در حالتی که موتور خاموش است شیر برقی بسته شده و کنیستر بخارات موجود در باک را جذب می‌کند. با توجه به شرایط استفاده از موتور:

شیر برقی کنترل شده توسط ECU انژکتور، این امکان را فراهم می‌کند که بخارات بنزین درون کنیستر بازیافت شوند.

۳ - ۴. ویژگیهای الکتریکی

شیر برقی توسط ECU انژکتور کنترل می‌شود.

شیر برقی از نوع OCR (مدار باز) می‌باشد. @ECU118

۴ - ۴. موقعیت قرارگیری

شیر برقی درون محفظه موتور قرار گرفته است.

۵ - محفظه دریچه گاز

بخارات بنزین از طریق محفظه دریچه گاز، وارد مسیر هوای ورودی به موتور می‌شوند.

۶ - ECU انژکتور

در حین کارکرد موتور، ECU انژکتور به منظور کنترل بارهای متغیر، توسط شیر برقی، غلظت مخلوط سوخت و هوا را افزایش می‌دهد (تحت شرایط خاص).

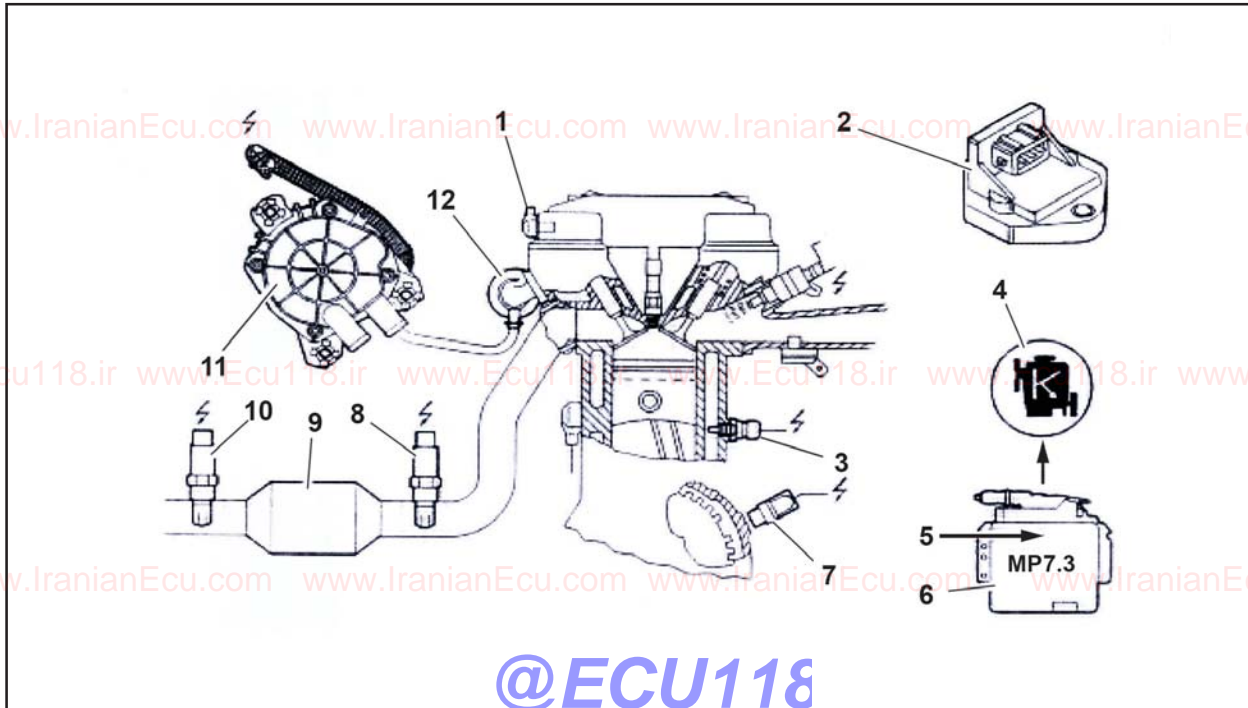


عملکرد سیستم عیب‌یاب (EOBD)

این سیستم در مدل انژکتوری BOSCH MP7.3 (با توجه

به مدل خودرو) بکار رفته است.

۱ - بررسی اجمالی



(1) سنسور موقعیت میل سوپاپ

(2) شتاب سنج

(3) سنسور دمای مایع خنک کننده موتور

(4) لامپ هشدار دهنده تست سیستم انژکتور و جرعه

(5) اطلاعات ورودی که سبب روشن شدن لامپ هشدار

سیستم EOBD می‌شوند.

(6) موتور ECU

(7) سنسور دور موتور و موقعیت زاویه ای میل لنگ

(8) سنسور اکسیژن بالا دست (UP Stream)

(9) کاتالیست

(10) سنسور اکسیژن پائین دست (DOWN Stream)

(11) پمپ هوای ثانویه

(12) سوپاپ هوای ورودی



۲ - سنسور موقعیت میل سوپاپ (1115)

با توجه به اطلاعات دریافتی، ECU انژکتور سیلندری که در آن احتراق ناقص روی می‌دهد را شناسایی می‌کند.

۳ - شتاب سنج (1222)

کاربرد آن در سیستم‌های انژکتوری BOSCH MP7.3 می‌باشد.

۱-۳. وظیفه

این سنسور، شتاب‌های عمودی که به بدنه خودرو وارد می‌شود را اندازه‌گیری می‌نماید.

ECU بر اساس اطلاعات دریافتی از شرایط اشاره شده

زیر، تطبیقات لازم را انجام می‌دهد:

- رانندگی در جاده ناهموار
- هنگامیکه شتاب سنج ارتعاشات ناشی از رانندگی در جاده ناهموار را شناسایی می‌کند، ECU، تشخیص احتراق ناقص در سیلندرها را متوقف می‌کند.

۲-۳. توضیحات

شتاب سنج یک سنسور حساس به ارتعاش می‌باشد.

این سنسور ولتاژ را بصورت تابعی از شتاب عمودی بدنه

ارسال می‌کند.

۳-۳. ویژگی‌های الکتریکی

قراردگیری پین‌های سوکت آن بشرح زیر است:

• پین ۱: تغذیه +۵ ولت

• پین ۲: اتصال بدنه

• پین ۳: سیگنال

۴ - سنسور اکسیژن بالا دست (UP Stream)

۱-۴. وظیفه

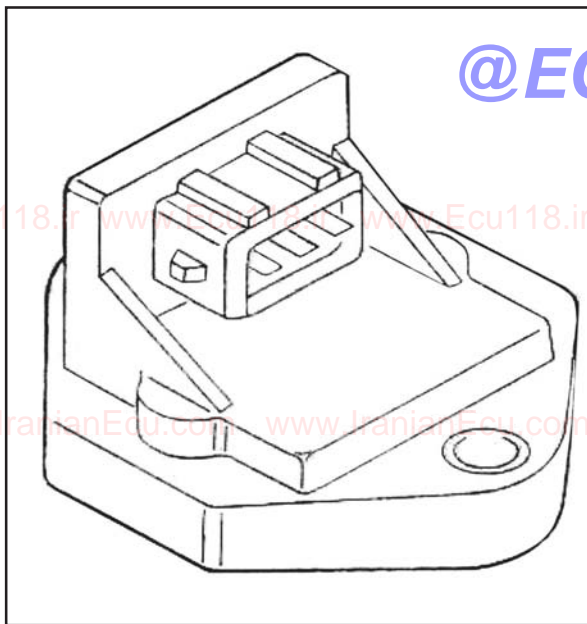
ECU انژکتور بر اساس اطلاعات دریافتی فعالیت‌های زیر

را انجام می‌دهد:

- مخلوط سوخت و هوا را تنظیم می‌کند.
- تزریق هوا درون انژکتور را کنترل می‌کند.

۲-۴. موقعیت قرارگیری

سنسور اکسیژن روی لوله‌های اگزوز بین موتور و کاتالیست



۳ - ۵. موقعیت قرارگیری

سنسور اکسیژن پائین دست در خروجی مبدل کاتالیتیکی قرار دارد.

۶ - لامپ هشدار دهنده تست سیستم جرقه انژکتور

لامپ هشدار دهنده عیب‌یابی موتور، علاوه بر وظیفه اصلی‌اش هرگونه ایرادی در عملکرد سیستم ضد آلاینده‌گی (EOBD) را شناسایی می‌کند.

قرار دارد.

۵ - سنسور اکسیژن پائین دست (Down Stream) وظیفه

با توجه به اطلاعات دریافتی ECU انژکتور موارد ذیل را مشخص می‌نماید:

- پائین بودن راندمان کاتالیست
- تشخیص چگونگی کارکرد سنسور اکسیژن بالا دست (UP Stream)

توجه: راندمان کاتالیست با مقایسه سیگنال‌های ارسالی از سنسورهای اکسیژن بالا دست (UP Stream) و پائین دست (Down Stream) تعیین می‌شود.

۲ - ۵. توضیحات

سنسور اکسیژن بطور پیوسته نسبت اختلاط سوخت و هوا را به ECU گزارش می‌کند.

سیگنال ارسال شده از نوع "دوتایی" می‌باشد. @ECU118

اطلاعات مربوط به غلظت مخلوط سوخت و هوا توسط

ولتاژهای ۰/۱ ولت تعیین می‌شود.

- مخلوط رقیق = ۰/۱ ولت
- مخلوط غنی = ۰/۸ ولت

این سنسور دارای یک سوکت چهار راهه می‌باشد. پین‌های سوکت این سنسور بشرح زیر می‌باشد:

- پین ۱: تغذیه ولتاژ +۱۲ ولت
- پین ۲: اتصال بدنه
- پین ۳: ارسال سیگنال مثبت
- پین ۴: ارسال سیگنال منفی

توجه: سنسور اکسیژن پایین دست (Down Stream)،

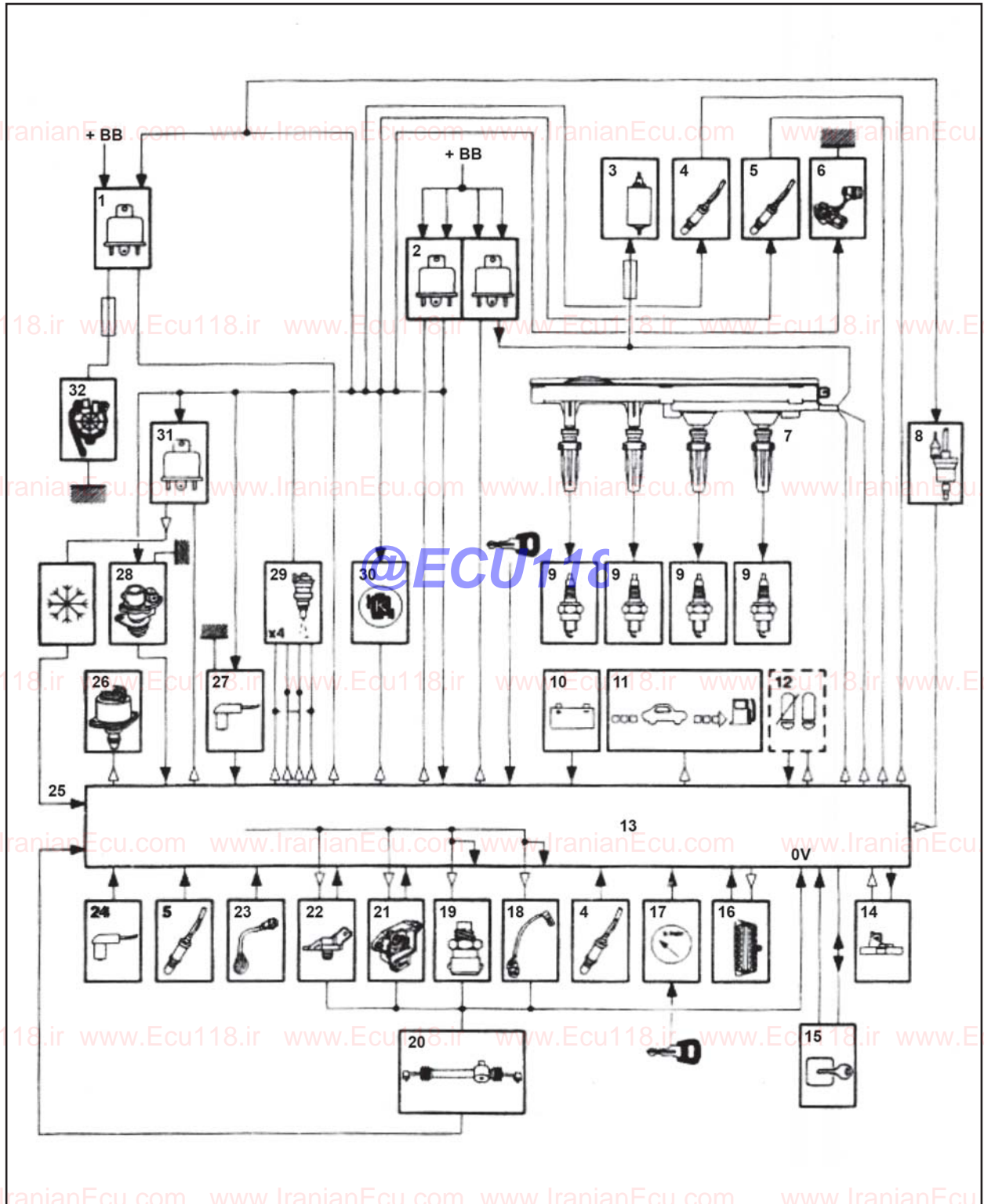
سیگنالی را می‌فرستد که در مقایسه با سیگنال ارسالی سنسور اکسیژن بالا دست (UP Stream) دارای اختلاف

می‌باشد.



BOSCH انژکتوری سیستم نحوه عملکرد MP7.3

۱- بررسی اجمالی



شرح قطعات:

ردیف	توضیحات	شماره قطعه در دیاگرامهای اکتريکی
1(*)	رله پمپ هوا	1242
2	رله دویل	1304
3	کنیستر	---
4	سنسور اکسیژن پائین دست (Down Stream)	1351
5	سنسور اکسیژن بالا دست (UP Stream)	1350
6	المنت گرم کننده محفظه دریچه گاز	1312
7	کویل (دو عدد)	1135
8	شیر برقی کنیستر	1215
9	شمعها	---
10	باتری	BB00
11	(استفاده نمی شود)	
12	(استفاده نمی شود)	1630
13	ECU انژکتور (موتور)	1320
14	شتاب سنج	1222
15	واحد رمزگشا یا CPH	8221
16	سوکت دستگاه عیبیاب	C001
17	دورسنج	4210
18	سنسور دمای هوای ورودی	1240
19	سنسور دمای مایع خنک کننده موتور	1220
20	فرمان هیدرولیک	7001
21	محل اتصال سنسور وضعیت دریچه گاز	1316
22	سنسور فشار هوای ورودی	1312
23	سنسور ضربه	1120
24	سنسور دور موتور	1313



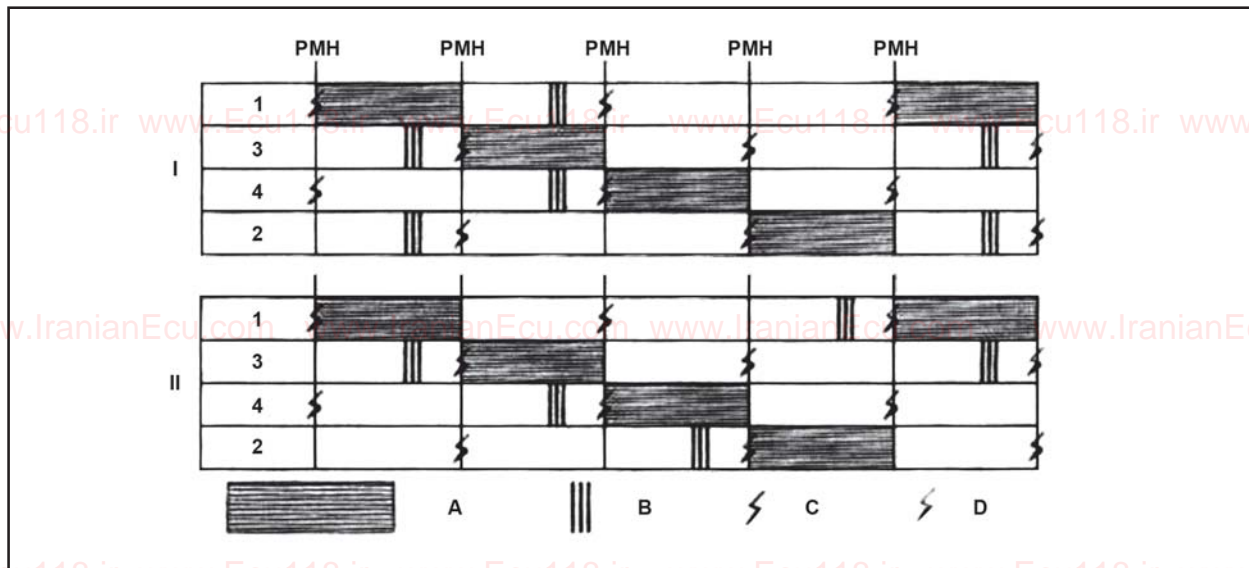
شماره قطعه در دیاگرامهای اکتريکی	توضیحات	ردیف
	ورودی اطلاعات سیستم تهویه مطبوع	25
1225	موتور پله ای (تنظیم کننده دور آرام)	26
1115	سنسور موقعیت میل سوپاپ	27
1620	سنسور سرعت خودرو	28
1331 - 1332 - 1333 - 1334	انژکتورها	29
V1300	لامپ هشدار دهنده تست سیستم انژکتور و جرقه	30
8005	رله سیستم تهویه مطبوع	31
---	پمپ هوای ثانویه (*)	32

* فقط در سیستم انژکتوری مدل BOSCH MP7.3

@ECU118



۲ - سیکل جرجه و پاشش سوخت



I- سیستم انژکتوری SemiSequential (جفتی در سیلندرها)

II- سیستم انژکتوری Sequential (ترتیبی)

A- مرحله مکش

B- مرحله پاشش سوخت

C- سیستم جرجه

D- جرجه هرز

TDC: نقطه مرگ بالا.

@ECU118

پاشش سوخت: "SemiSequential"

در این سیستم، انژکتورها جفت - جفت کنترل می‌شوند.

بدن گونه که قبل از مرحله مکش ابتدا سیلندره‌های ۴ - ۱ و سپس سیلندره‌های ۳ - ۲ تغذیه می‌شوند.

پاشش سوخت: "Sequential" (ترتیبی):

انژکتورها جداگانه و به ترتیب احتراق ۲ - ۴ - ۳ - ۱ قبل از مرحله مکش عمل پاشش سوخت را انجام می‌دهند.

ECU با اندازه گیری میزان مخلوط سوخت و هوا،

سیستمهای جرجه و پاشش را کنترل می‌کند.

میزان سوخت پاشیده شده، به مدت زمان باز بودن

انژکتورها که با سه پارامتر اصلی زیر تعیین می‌شود بستگی دارد:

- بار موتور

- سرعت دورانی موتور (سنسور TDC)



۳ - ۳. عملکرد در دوره‌های گذرا

پاشش سوخت انژکتورها با تغییر شرایط زیر اصلاح می‌شود:

- موقعیت دریچه گاز
- فشار منیفولد ورودی
- شناسایی دوره‌های انتقالی (افزایش / کاهش شتاب)،
- بوسیله پتانسیومتر دریچه گاز یا سنسور فشار منیفولد
- هوا صورت می‌پذیرد.

این عملکرد، باعث تغییر پاشش سوخت نسبت به موقعیت دریچه گاز یا میزان فشار منیفولد هوا می‌شود.

۳ - ۴. تنظیم دور در بار کامل
در این حالت برای داشتن بهترین بازدهی، موتور باید دارای مخلوط غنی شده سوخت / هوا باشد.

در مواردی که اجزاء توسط سنسور اکسیژن تشکیل یک حلقه بسته را می‌دهند، اطلاعات قبلی فرستاده شده توسط ECU در نظر گرفته نشده، و ECU، آوانس پاشش سوخت را در یک حلقه باز کنترل می‌کند.

۳ - ۵. هماهنگی در سیکل پاشش سوخت

کنترل پاشش سوخت ۶۰ درجه پس از نقطه مرگ بالا توسط ECU انجام می‌شود (چهار بار در هر سیکل).

هنگام کارکرد موتور در دوره‌های گذرا زمان محاسبه شده برای پاشش سوخت کمتر از ۱/۵ میلی ثانیه می‌باشد که موجب ناهماهنگی در سیکل پاشش سوخت می‌شود.

هماهنگی مجدد هنگامی پیش می‌آید که زمان محاسبه شده مجدداً به ۱/۵ میلی ثانیه برسد (اختلاف زمانی بین آوانس پاشش سوخت در دورگذا و پایا).

ناهماهنگی در سیکل پاشش سوخت، هنگام شتاب گرفتن موتوری که در حالت سرد استارت خورده، اتفاق می‌افتد (غنی شدن ناگهانی مخلوط سوخت / هوا).

۳ - ۶. قطع پاشش سوخت هنگام شتاب منفی

در حالیکه موتور گرم می‌باشد با کاهش شتاب در اثر بسته شدن دریچه گاز (برداشتن پا از پدال گاز)، پاشش سوخت قطع می‌گردد بطوریکه باعث:

• اطلاعات دریافتی از سنسور اکسیژن

اصلاحات متعددی صورت گرفته تا تغییرات ناشی از موارد زیر نیز در نظر گرفته شود:

- تغییرات دمای موتور (سنسور دمای آب)
- شرایط کارکرد موتور (در دور آرام، دور پایدار، بار کامل، دوره‌های انتقالی، و در مراحل که در آن پاشش سوخت قطع می‌شود).

۳ - پاشش سوخت

۱ - ۳. تنظیم سوخت هنگام استارت زدن در زمان سرد بودن موتور

ECU انژکتور، جریان عبوری از انژکتورها را هنگامیکه موتور با استارت زدن، می‌چرخد را تنظیم می‌کند.

این مقدار سوخت، هنگام کارکرد ناهماهنگ موتور پاشیده می‌شود. بنابراین مقدار پاشش آن نسبت به زمان ثابت بوده و تنها به دمای مایع خنک کننده بستگی دارد.

هنگامیکه موتور استارت زده می‌شود، میزان سوختی را که هماهنگ با زمان جرعه زدن باشد، دریافت می‌کند و این مقدار سوخت بطور دائمی با بالا رفتن دمای موتور تغییر می‌کند.

۲ - ۳. تنظیم سوخت دور آرام

موتور این خودرو مجهز به یک موتور پله ای (تنظیم‌کننده دور آرام) تا:

- تغییرات بوجود آمده در دور آرام موتور، بدلیل کارکرد تجهیزات جانبی مختلف نصب شده روی خودرو (از قبیل سیستم تهویه مطبوع، آلترناتور، پمپ فشار بالا) را کنترل کند.

- تغییرات بوجود آمده در دور آرام موتور، بدلیل فرسودگی موتور را کنترل کند.

این سیستم هنگام برگشت دور موتور به دور آرام، کنترل سوخت را انجام می‌دهد.

این سیستم:

- دور آرام را تنظیم می‌کند.
- ایجاد دور آرام شتابدار بگونه ای که با بالا رفتن درجه حرارت موتور، دور کاهش پیدا کند.
- تثبیت دور آرام هنگام حرکت خودرو



۵ - تنظیم اتوماتیک

ECU انژکتور این توانایی را دارد که تغییرات موتور را در موارد زیر در نظر گیرد:

- شرایط کارکرد موتور طی طول عمر آن
 - تغییر در کیفیت سوخت استفاده شده
 - نشتی هوا
- اصلاح این موارد توسط ECU انژکتور انجام می‌شود و مصرف سوخت را بهینه نموده و همزمان آلاینده‌گی را نیز کاهش می‌دهد.

ECU انژکتور موارد زیر را انجام می‌دهد:

- تنظیم غلظت سوخت
- تنظیم دور آرام
- تنظیم حالت ضد کوبش موتور (این کار را با تنظیم آدوانس جرکه و پاشش سوخت انجام می‌دهد).
- تنظیمات اتوماتیک به حافظه ECU انژکتور سپرده می‌شود، بنابراین پس از هر بار قطع پاشش سوخت توسط ECU، مجدداً انجام می‌شود.

۶ - عملکرد سیستم تزریق هوا درون اگزوز

ECU انژکتور، تزریق هوا درون اگزوز را در شرایط زیر کنترل می‌کند:

- هنگامی که دمای مایع خنک کننده موتور بین ۱۵ تا ۳۰ درجه سانتی گراد باشد:
- در این حالت این سیستم به مدت ۸۰ ثانیه فعال می‌شود (و غلظت سوخت ۲۰٪ افزایش پیدا می‌کند).
- هنگامی که دمای مایع خنک کننده موتور بین ۱۵ تا ۷- درجه سانتی گراد باشد:
- در این حالت این سیستم به مدت ۳۰ ثانیه فعال می‌شود. (غلظت سوخت افزایش نخواهد داشت).

- کاهش مصرف سوخت

- کاهش میزان آلاینده‌ها

و جلوگیری از بالا رفتن درجه حرارت کاتالیست می‌شود.

۷ - ۳. اصلاح پاشش سوخت بوسیله سنسور اکسیژن در دور آرام، هنگامیکه موتور گرم است و بار جزئی ثابتی

به موتور اعمال می‌شود، سیگنالهای فرستاده شده توسط سنسور اکسیژن این امکان را فراهم می‌کند که خروجی انژکتورها تنظیم شده تا نسبت اختلاط سوخت و هوا رعایت شده ($R = \frac{1}{15}$) و یا ضریب $\lambda = 1$ باقی بماند.

۸ - ۳. سیستم بهینه ساز مصرف سوخت با توجه به ارتفاع

میزان هوای وارد شده به موتور با تغییر فشار اتمسفر، تغییر می‌کند.

این سیستم، تغییرات فشار را در نظر گرفته و بر اساس آن میزان پاشش سوخت را تنظیم می‌کند.

این فشار هنگامی که سوئیچ باز شده و نیز هنگامیکه موتور در دور پائین کار می‌کند، اندازه گیری می‌شود.

۴ - سیستم جرکه

آدوانس جرکه بر اساس موارد زیر تعیین می‌گردد:

- دور موتور
- بار موتور
- دمای موتور
- تصحیح آدوانس دینامیکی پاشش سوخت، در دور آرام انجام می‌شود.
- تصحیح آدوانس از یک TDC به TDC دیگر، در جهت مثبت یا منفی، نسبت به مقدار کار توگرافیک، موتور تنظیم می‌شود.
- همچنین آدوانس پاشش سوخت در دورهای گذرا نیز کنترل می‌شود.



- هنگامی که دمای مایع خنک کننده موتور کمتر از ۷-
درجه سانتی گراد باشد:

در این حالت این سیستم به مدت ۱۰ ثانیه فعال می‌شود.

- پمپ هوا به محض استارت موتور بکار می‌افتد.

۷ - عملکرد سیستم عیب‌یاب EOBD

EOBD: عیب‌یاب سیستم کنترل گازهای خروجی از اگزوز

این ابزار عیب‌یاب به راننده اطلاع می‌دهد که تجهیزات ضد

آلاینده‌گی بدرستی کار نمی‌کند.

سیستم عیب‌یاب موارد زیر را گزارش می‌کند:

- راندمان کاتالیست

- خرابی سنسورهای اکسیژن

- تزریق هوا به درون اگزوز

- شتاب سنج

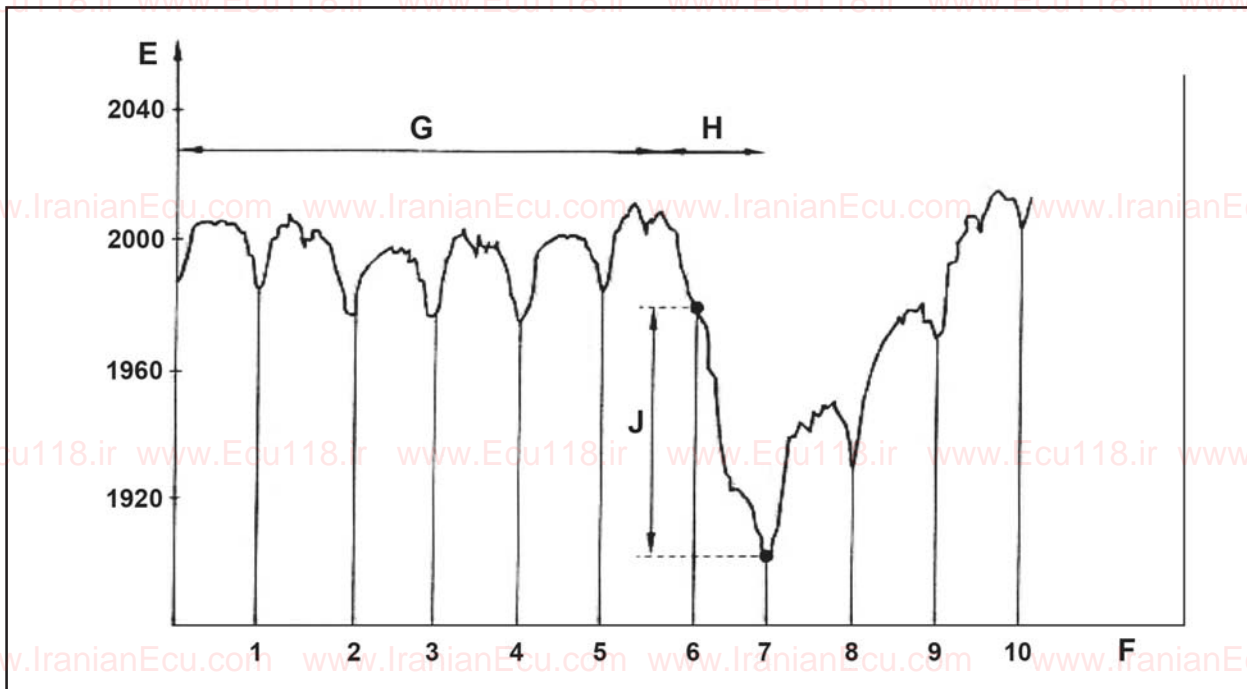
@ECU118



۱-۷. شناسایی احتراق ناقص

ECU انژکتور در هر چند احتراق، دور موتور را مورد

بررسی قرار می‌دهد.



E- دور موتور H- محدوده ای که در آن احتراق ناقص وجود دارد.

J- افت دور موتور

F- تعداد احتراقها

G- محدوده احتراقی بدون احتراق ناقص

• احتراق ناقص از طریق موارد زیر شناسایی می‌گردد: • احتراق ناقصی که باعث خرابی کاتالیست می‌شود.

• سنسور TDC (نقطه مرگ بالا) توجه: احتراق ناقص به دلایل گوناگون می‌تواند صورت

• شتاب سنج (روی بدنه) پذیرد.

• سنسور موقعیت میل سوپاپ • احتراق ناقصی که سبب انتشار آلاینده‌ها می‌شود، به

تغییراتی که هنگام رانندگی در جاده‌های ناهموار در دور ترتیب زیر مشخص می‌شود:

• کد عیب، در حافظه ECU انژکتور، ثبت می‌شود. • موتور ایجاد می‌شود، ممکن است به عنوان احتراق ناقص

در سیلندرها گزارش شوند. • لامپ عیب‌یاب موتور روشن می‌شود.

تفاوت میان تغییرات دور موتور بدلیل ناهمواریهای جاده و احتراق ناقص، توسط شتاب سنج تعیین می‌شود.

• کد عیب، در حافظه ECU انژکتور، ثبت می‌شود. • شتاب‌سنج در شرایط ناهموار جاده موقتاً عملکرد

• لامپ عیب‌یاب روشن و خاموش می‌شود. • شناسایی احتراق ناقص را غیر فعال می‌کند.

• تنظیم غلظت سوخت قطع شده و ادامه نمی‌یابد. • دو نوع احتراق ناقص وجود دارد:

• احتراق ناقصی که سبب انتشار آلاینده‌ها می‌شود.

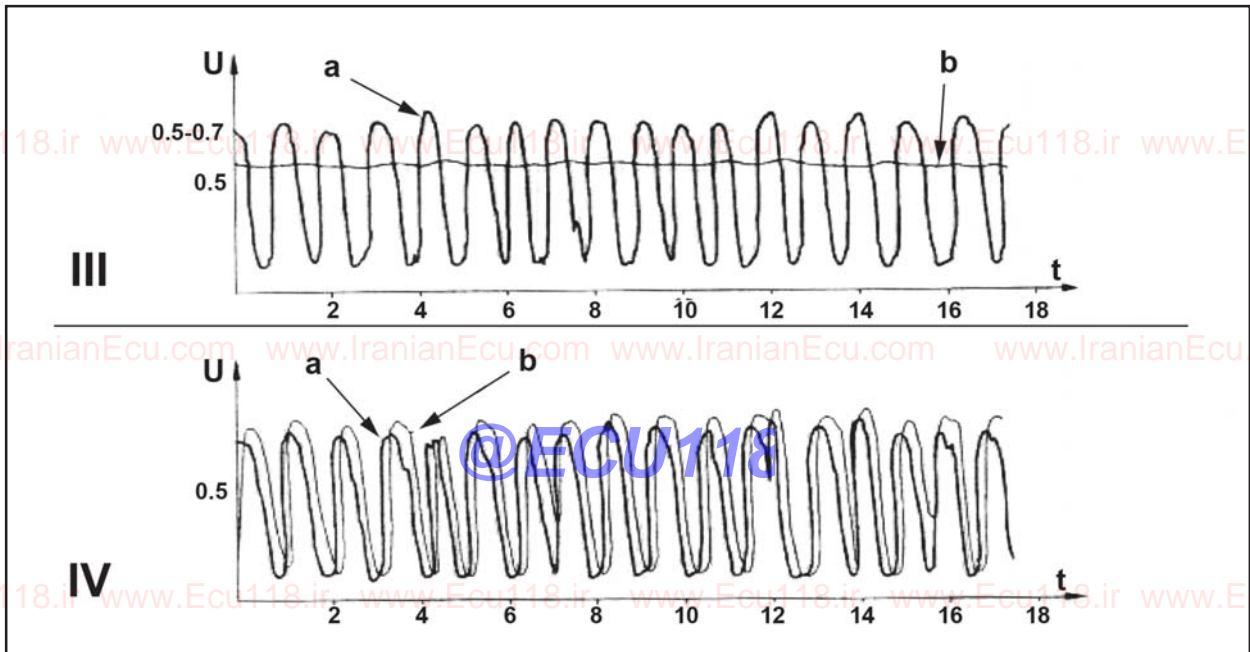


۲ - ۷. پاشش (تزریق) هوا به اگزوز

ECU انژکتور بوسیله سنسور اکسیژن بالا دست (UP Stream) عملکرد سیستم پاشش هوا به اگزوز را کنترل می‌کند.

ECU انژکتور میزان اکسیژن اضافی تزریق شده توسط پمپ هوای ثانویه و سوپاپ ورودی هوا را شناسایی و کنترل می‌کند.

۳ - ۷. دیاگرام راندمان کاتالیست



• سنسور اکسیژن سالم باشد (سنسورهای اکسیژن بالا

دست (UP Stream) و پائین دست (Down Stream)

• احتراق ناقص صورت نپذیرد.

در صورتی که عملکرد کاتالیست خارج از محدوده تعیین

شده باشد، عیبی در حافظه ECU انژکتور ثبت شده و

لامپ عیب‌یاب روشن می‌شود.

۴ - ۷. خرابی سنسورهای اکسیژن

خرابی سنسورهای اکسیژن با اندازه‌گیری نوسانات

سیگنالهای ارسالی از آنها، مشخص می‌شود.

اگر نوسان سیگنالها در حد مجاز نباشد ECU انژکتور

ایراد مربوطه را در حافظه خود ثبت می‌کند.

III- کاتالیست عملکرد مناسب دارد.

IV- کاتالیست عملکرد نامناسب دارد.

a- سیگنال سنسور اکسیژن بالا دست (UP Stream)

b- سیگنال سنسور اکسیژن پائین دست (Down Stream)

راندمان کاتالیست با مقایسه سیگنالهای ارسالی از

سنسورهای اکسیژن بالا (UP Stream) و پائین دست

(Down Stream) تعیین می‌شود.

راندمان کاتالیست ۶ دقیقه پس از روشن شدن موتور،

مشخص می‌شود.

شرایط مورد نیاز برای تشخیص راندمان کاتالیست:

• موتور حداقل ۶ دقیقه کارکرده باشد (از حالت سرد)



۸ - نحوه محافظت از موتور

ECU انژکتور بطور مداوم دور موتور را بررسی کرده و

در موتورهای XU7JP4 در دور ۶۴۷۰rpm

پاشش انژکتور را قطع می‌کند.

در این دور سرعت را ثابت نگه می‌دارد.

پاشش سوخت را قطع و مجدداً وصل می‌کند.

۹ - سیستم تهویه مطبوع

ECU موتور در موارد زیر ولتاژ کلاچ الکترومغناطیسی

کمپرسور کولر را قطع می‌کند:

• دور موتور کمتر از ۶۰۰rpm

• خودرو در حال استارت زدن باشد.

• در حین افزایش شتاب (افزایش شتاب در سرعت پائین

و بار سنگین)

• دور موتور بیشتر از ۶۰۰۰rpm

چنانچه دمای مایع خنک کننده موتور کمتر از ۳۰ درجه

و یا بیشتر از ۱۲۰ درجه سانتی گراد باشد، سیستم تهویه

مطبوع از کار می‌افتد.

۱۰ - عملکرد سیستم ضد سرقت

ECU انژکتور با ممانعت از پاشش سوخت از روشن شدن

خودرو جلوگیری می‌کند.

۱ - ۱۰. بازکردن قفل سیستم

با قرار دادن سوئیچ در حالت باز، صحت هر یک از کلیدها

توسط یکی از سیستم‌های زیر کنترل می‌شود:

• CPH

• مدول ترانسپوندر

۲ - ۱۰. قفل شدن با بستن سوئیچ

ECU انژکتور در موارد زیر بطور اتوماتیک قفل می‌شود:

• بعد از بسته شدن سوئیچ و ۱۰ ثانیه پس از باز شدن

درب راننده

• ماکزیمم ۱۰ دقیقه بعد از بسته شدن سوئیچ

۳ - ۱۰. نحوه تعویض قطعات

به بخش تعمیرات رجوع کنید.

۱۱ - سیستم اطلاع رسانی به راننده

۱ - ۱۱. لامپ هشدار دهنده کنترل کارکرد موتور

کارکرد صحیح موتور، توسط لامپ هشدار دهنده زرد رنگی

که روی صفحه آمپر نصب شده، نشان داده می‌شود.

همچنین هنگام کارکرد عادی موتور، لامپ هشدار دهنده

عیب‌یاب موتور، هر گونه ایراد در سیستم ضدآلاینده‌گی را

نمایش می‌دهد (عملکرد سیستم EOBD).

عملکرد صحیح لامپ هشدار دهنده به شرح زیر می‌باشد:

• با باز شدن سوئیچ، لامپ روشن می‌شود.

• پس از ۳ ثانیه لامپ هشدار دهنده خاموش می‌شود.

عملکرد نادرست لامپ هشدار دهنده به شرح زیر



می‌باشد:

• با باز شدن سوئیچ، لامپ روشن می‌شود.

• لامپ هشدار دهنده در مواردی که ایراد دائمی وجود

دارد روشن باقی می‌ماند.

هنگامیکه ایرادی عمده بطور متناوب وجود داشته باشد

لامپ هشدار دهنده بمدت ۵ ثانیه روشن می‌ماند.

هر گونه ایرادی توسط ECU به حافظه سپرده می‌شود.

توجه: اگر ایراد جزئی وجود داشته باشد لامپ

هشدار دهنده روشن نمی‌شود اما این ایراد در حافظه ECU

ثبت می‌شود.

با توجه به سیستم حافظه ECU، ایرادات درج شده پس از

۴۰ مرتبه روشن شدن موتور، از حافظه پاک می‌شوند.

۲ - ۱۱. سیگنال دورسنج

ECU انژکتور، سیگنال دور موتور را بصورت پالسهای

ولتاژی به صفحه آمپر می‌فرستد.



۱۲ - نمایش معایب موجود در سیستم و
حالت‌های هشداردهنده

توضیحات	روشن شدن لامپ روشن شدن هشدار دهند	حالت اضطراری
سنسور هوای ورودی		*
سنسور دمای مایع خنک کننده		*
سنسور وضعیت دریچه گاز		
کنترل موتور (موتور پله ای تنظیم کننده دور آرام)		
سنسور دور موتور		
تنظیم غلظت سوخت	2	
سنسور فشار منیفولد هوا		
شیر برقی کنیستر	2	
کنترل انژکتور سیلندر ۱	2	
کنترل انژکتور سیلندر ۲	2	
کنترل انژکتور سیلندر ۳	2	
کنترل انژکتور سیلندر ۴	2	
سنسور ضربه (Knock Sensor)		*
کنترل سیستم جرعه کوئل سیلندر ۱ و ۴		
کنترل سیستم جرعه کوئل سیلندر ۲ و ۳		
کنترل لامپ عیب‌یاب		
قطع جرعه		
کنترل رله پمپ بنزین		
تنظیم دور آرام		
وضعیت ECU	2	*
ولتاژ باطری		
ECU سیستم انژکتور و جرعه	2	
فرمان هیدرولیک		

2- خودروهای دارای استاندارد L4



حالت اضطراری	روشن شدن لامپ هشدار دهند	توضیحات
	2	سنسور اکسیژن بالا دست (UP Stream)
	2	سنسور اکسیژن پایین دست (Down Stream)
	2	کنترل گرم کن سنسور اکسیژن بالا دست (UP Stream)
	2	کنترل گرم کن سنسور اکسیژن پایین دست (Down Stream)
	2	عملکرد کاتالیست
	2	تشخیص احتراق ناقص سیلندر ۱
	2	تشخیص احتراق ناقص سیلندر ۲
	2	تشخیص احتراق ناقص سیلندر ۳
	2	تشخیص احتراق ناقص سیلندر ۴
	2	تشخیص احتراق ناقص
*	2	سیستم تزریق هوا درون آگزوز
*		شتاب سنج (روی بدنه)
	2	سنسور اکسیژن بالا دست (UP Stream)
		سنسور اکسیژن پایین دست (Down Stream)
*	2	کنترل رله پمپ هوا
		کنترل حد مجاز کوبش موتور

1 - خودروهای دارای استاندارد L4

موارد اضطراری

- پس از اینکه ایراد مذکور شناسایی گردید در صورت امکان، با تعویض اجزای مربوطه، آنها را برطرف کنید.
- در صورت برطرف شدن عیب، کارکرد اجزاء مجدداً به حالت عادی بر می‌گردد (در صورتیکه لامپ هشدار روشن باشد، خاموش می‌شود).
- عیوب جدی موتور بصورت موارد اضطراری نمایش داده شده تا در برابر هر گونه احتمال آسیب دیدگی از موتور محافظت کند.
- این عیوب بصورت موارد اضطراری نمایش داده شده تا راننده به نزدیکترین تعمیرگاه مراجعه کند.



سرویس و نگهداری سیستم انژکتوری BOSCH MP7.3

۱ - عیب‌یابی قبل از تعمیرات

توجه: قبل از شروع کار بر روی موتور، موارد موجود در حافظه ECU انژکتور را بررسی کنید.
توجه: در مواردی که مشکلی در رابطه با پاشش سوخت وجود داشته باشد لازم است که معایب مربوط به ECU انژکتور بررسی شود.

۲ - ویژگیهای قابل توجه برای تعویض فیلتر

بنزین

توانایی فیلتر کردن: ۸ تا ۱۰ میکرون
زمان تعویض: هر ۳۰۰۰۰ کیلومتر
توجه: به هنگام نصب فیلتر به جهت فلش روی بدنه فیلتر توجه کنید.

۳ - قطعات غیر قابل تنظیم

سنسور وضعیت دریچه گاز
سنسور TDC
آدوانس جرقه
دور آرام موتور
غلظت مخلوط سوخت هوا

۴ - تنظیم مجدد موتور پله ای

پس از انجام هر یک از فعالیتهای زیر لازم است موتور پله‌ای را مجدداً تنظیم کنید:

- تعویض یا جدا کردن ECU
 - تعویض یا جدا کردن باتری
- تنظیم مجدد:
- سوئیچ را ببندید.
 - حداقل ۱۰ ثانیه صبر کنید.
 - سوئیچ را باز کنید.
 - حداقل ۱۰ ثانیه صبر کنید (در این مرحله موتور پله ای

مجدداً تنظیم گردیده است).

- موتور را روشن کنید.

۵ - تعویض سنسور دریچه گاز

در صورت نیاز به تعویض سنسور، حافظه ECU را پاک کنید تا عملکرد تنظیم اتوماتیک دور آرام انجام شود.

۶ - تعویض ECU انژکتور

۱ - ۶. مشخصات انژکتور

ECU شامل:

- برچسب شناسایی
- برچسب که شامل پارامترهایی است که می‌توان به وسیله دستگاه عیب‌یابی آنها را خواند.
- این برچسب شامل اطلاعات زیر می‌باشد:
- سازنده آن

• نوع ECU

• کاربرد نرم افزار

- ویرایش نرم افزار که شامل اصلاحات انجام شده روی نسخه نرم افزار می‌باشد.
- تعداد شکلهای بدست آمده پس از هر بار انتقال اطلاعات ECU

۲ - ۶. پیشنهادات / توجهات

هنگامیکه ECU انژکتور را تعویض می‌کنید سیستم ضدسرقت باید به ECU شناسانده شود.
شرایط مورد نیاز برای شناساندن سیستم ضدسرقت به ECU

- اطمینان حاصل کنید که کد دسترسی برای CPH و یا مدول پاسخگوی خودکار (Trasponder) را در اختیار دارید. (این کد روی کارت محرمانه مشتری نوشته شده است).

- اطمینان حاصل کنید که ECU انژکتور نو در اختیار دارید.

- از دستگاه عیب‌یاب استفاده کنید.



۵ - ۶. تنظیم اتوماتیک غلظت سوخت

این کار در هنگامیکه موتور گرم است و دمای آب موتور بالاتر از ۶۰ درجه سانتیگراد می باشد انجام می گردد. حداقل بمدت ۱۵ دقیقه تست جاده خودرو را انجام داده و سپس موتور را در دور موتورهای متفاوتی بویژه در سرعتهای زیر قرار دهید:

- بین ۲۵۰۰ تا ۳۵۰۰ دور در دقیقه
- دور آرام
- بارگیری کامل (بمدت ۲ ثانیه)

۷ - شرایط برگشت ECU انژکتور تحت گارانتی

توجه: اطمینان حاصل کنید که ECU بازگردانیده شده در حالت UnLock باشد.

مراحل UnLock کردن:

- درب موتور را باز کنید.
- شیشه سمت راننده را پائین بکشید.
- در سمت راننده را ببندید.
- سوئیچ را باز کنید (بدون بازکردن در).
- صبر کنید تا لامپ هشدار دهنده ضدسرقت خاموش شود.
- سوئیچ را ببندید.
- ECU انژکتور را جدا کنید (این کار را ظرف مدت ۵ دقیقه انجام دهید).

• ECU موتور را بشناسانید.

• اطلاعات را به ECU انژکتور وارد کنید (در صورت نیاز).
توجه: در صورت تعویض ECU یک خودرو با خودروی دیگر، خودروی مورد نظر روشن نمی شود (ECU متعلق به موتور بوده و مربوط به خودرو نمی باشد).

۳ - ۶. ساختار بندی ECU

مراحل شناساندن، به منظور ساختار بندی ECU متناسب با هر خودرو در انتهای خط تولید کارخانه صورت می گیرد. هنگامیکه در سیستم خدمات پس از فروش، ECU موتور را تعویض می کنید باید با استفاده از دستگاه عیبیابی و انتخاب عنوان "Configuration" ساختار بندی ECU را انجام دهید.

توجه: اگر ECU جدید ساختار بندی نشود دور موتور از

۳۰۰۰ دور بالاتر نمی رود. (با قطع پاشش سوخت)

۴ - ۶. شناساندن ECU موتور

پس از انجام فعالیتهای زیر لازم است که ECU مجدداً شناسانده شود:

- قطع اتصال باطری
- پاک کردن عیب
- وارد کردن برنامه به ECU
- جدا کردن ECU
- جدا کردن رله تغذیه ECU
- تعویض موتور پله ای (تنظیم کننده دور آرام)
- تعویض سنسور وضعیت دریچه گاز
- نقص در شناساندن ECU در هر یک از موارد فوق منجر به بروز اشکالات ذیل می شود:
- گشش موتور کم می شود.
- عدم بازگشت موتور به دور آرام
- دیر روشن شدن موتور
- برای شناساندن مجدد ECU:
- سوئیچ را ببندید و سپس مجدداً آنرا باز کنید.
- قبل از روشن کردن موتور ۳ ثانیه صبر کنید.



سیستم انژکتوری مدل BOSCH MP5.2

@ECU118



@ECU118



معرفی سیستم انژکتوری BOSCH MP5.2

۱ - مقدمه

کاربرد: در موتورهای بنزینی
این سیستم انژکتوری فعالیتهای زیر را کنترل می‌کند:

- جرکه زدن
 - توزیع سوخت
 - اندازه گیری میزان سوخت
- تزریق سوخت و زدن جرکه، هر دو توسط E.C.U موتور کنترل می‌شود.

۱ - ۱. سیستم جرکه زنی

این سیستم دارای ویژگیهای زیر می‌باشد:

- جرکه زن الکترونیکی یکپارچه
- آدوانس (براساس شرایط مختلف)

۲ - ۱. سیستم تزریق سوخت

این سیستم دارای ویژگیهای زیر می‌باشد:

- تزریق چند نقطه ای سوخت (MPFI) (این سیستم دارای ۴ انژکتور می‌باشد).

- برنامه ریزی مدت زمان باز بودن انژکتور

- مدت زمان پاشش سوخت قابل تغییر

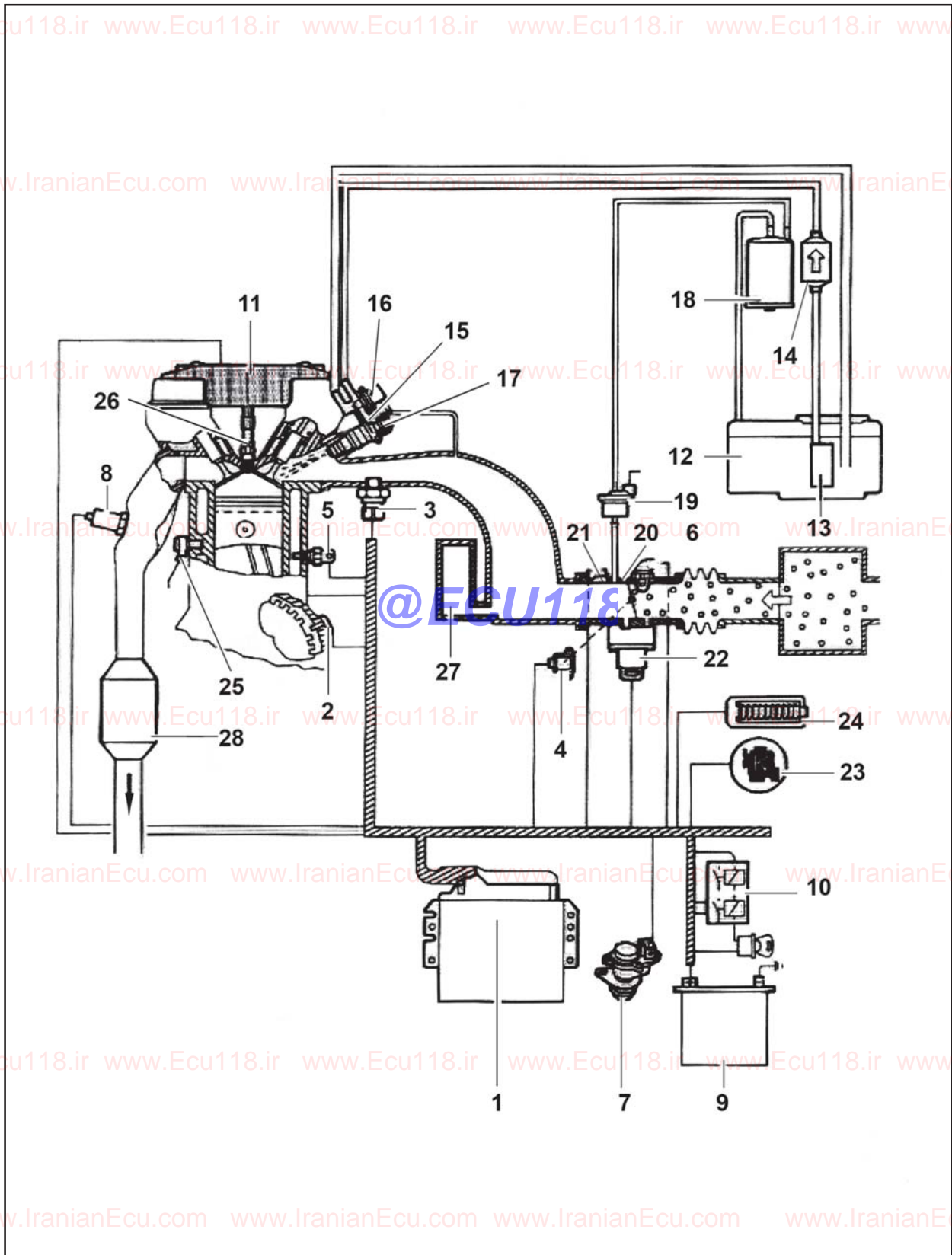
توجه: این سیستم انژکتوری، جرکه زدن و پاشش سوخت

را بر اساس اطلاعات دریافتی از فشار هوای ورودی و

دور موتور کنترل می‌کند.



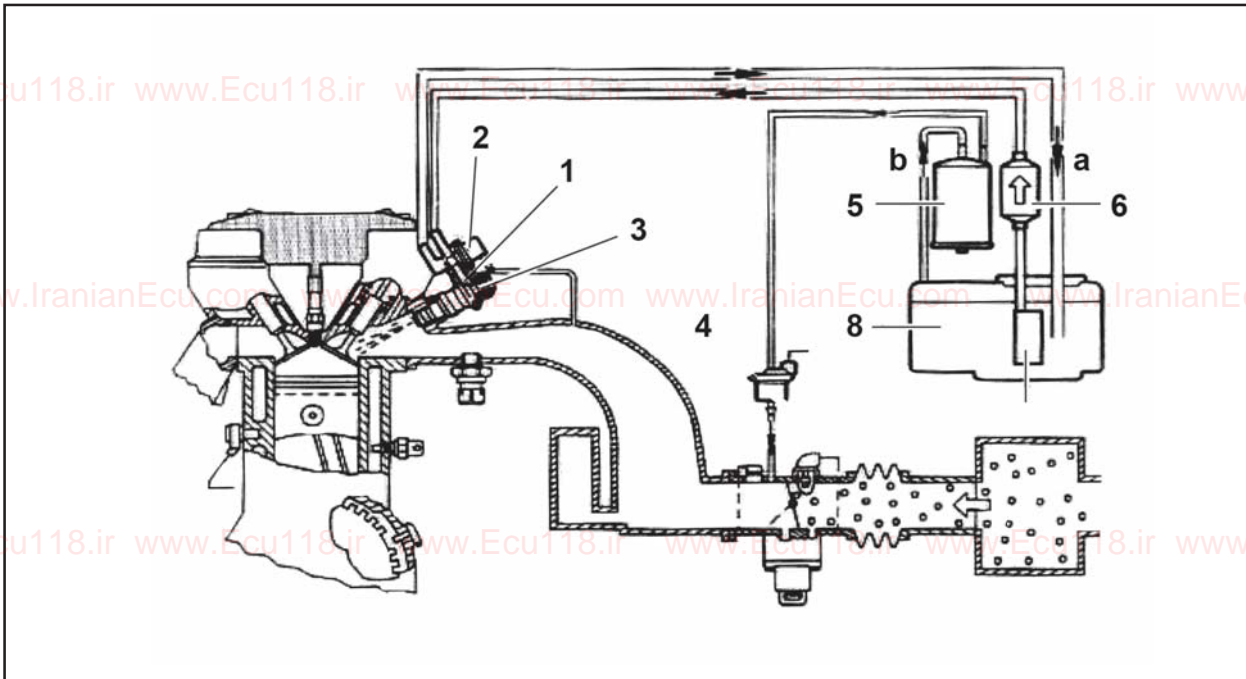
۲- بررسی اجمالی سیستم تزریق سوخت



- (1) ECU موتور
 - (2) سنسور سرعت دورانی و موقعیت زاویه ای میل لنگ
 - (3) سنسور فشار هوای منیفولد ورودی
 - (4) سنسور وضعیت دریچه گاز
 - (5) سنسور دمای مایع خنک کننده موتور
 - (6) سنسور دمای هوا
 - (7) سنسور سرعت خودرو
 - (8) سنسور اکسیژن
 - (9) باتری
 - (10) رله دابل
 - (11) پوسنه کویل
 - (12) باک بنزین
 - (13) پمپ بنزین
 - (14) فیلتر بنزین
 - (15) ریل سوخت
 - (16) رگولاتور فشار
 - (17) انژکتور
 - (18) کنیستر
 - (19) شیر برقی کنیستر
 - (20) محفظه دریچه گاز
 - (21) المنت گرم کن محفظه دریچه گاز
 - (22) موتور پله ای
 - (23) لامپ هشدار دهنده (سیستم عیب‌یابی)
 - (24) سوکت دستگاه عیب‌یاب
 - (25) سنسور ضربه
 - (26) شمع
 - (27) رزوناتور (برای حجم هوای ورودی)
 - (28) کاتالیست
- توجه: کویلها روی سر سیلندر قرار دارند.

@ECU118





(1) ریل سوخت

(2) رگولاتور فشار

(3) انژکتورها

(4) شیر برقی کنیستر

(5) کنیستر (همراه با فیلتر کربنی)

(6) فیلتر بنزین

(7) پمپ بنزین

(8) باک بنزین

a. جهت جریان سوخت

b. جهت حرکت بخارات بنزین

توجه: فلش نشان داده شده روی فیلتر، جهت نصب آنرا

مشخص می‌کند.

ویژگیهای مدار سوخت:

- دارای پمپ بنزین شناور می‌باشد.
- دارای ۴ عدد انژکتور می‌باشد.
- فیلتر بنزین در مسیر لوله تغذیه ریل سوخت قرار دارد.
- فیلتر بنزین در مسیر لوله تغذیه ریل سوخت قرار دارد.
- فشار بنزین در ریل سوخت توسط رگولاتور فشار، تنظیم شده و بنزین اضافی به باک بر می‌گردد.
- دارای شیر برقی کنیستر می‌باشد.
- توسط کنیستر بخارات بنزین را بازیافت می‌کند.
- دارای پمپ بنزین شناور می‌باشد.
- فیلتر بنزین در مسیر لوله تغذیه ریل سوخت قرار دارد.
- فشار بنزین در ریل سوخت توسط رگولاتور فشار، تنظیم شده و بنزین اضافی به باک بر می‌گردد.

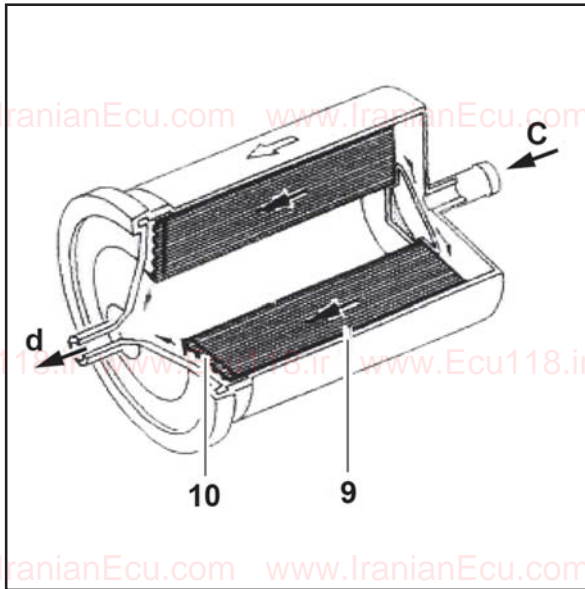
۲ - پمپ بنزین

این پمپ مدل BOSCH - EKP10 بوده و در باک بنزین، شناور (غوطه ور) می‌باشد.

۳ - فیلتر بنزین

(9) فیلتر کاغذی

(10) توری



(c) ورودی بنزین (بنزین از پمپ بنزین وارد می‌شود)

(d) خروجی بنزین (بنزین به سمت ریل می‌رود)

شبکه توری شکل تکه‌های پارچه شده کاغذی مربوط به فیلتر را می‌گیرد.

توجه: به هنگام نصب فیلتر، به جهت فلش روی بدنه آن توجه کنید.

ویژگیهای فیلتر بنزین:

- این فیلتر توانایی فیلتر کردن ذراتی به ابعاد ۸ تا ۱۰ میکرومتر را داراست.
- فیلتر بنزین را می‌بایست پس از هر ۳۰۰۰۰ کیلومتر کارکرد، تعویض نمود.

@ECU118

۴ - رگولاتور تنظیم فشار سوخت

۱ - ۴. موقعیت:

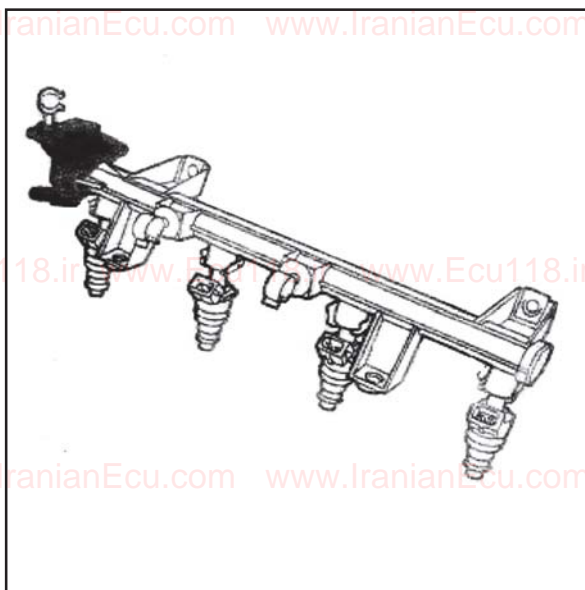
این رگولاتور بر روی ریل سوخت نصب شده است.

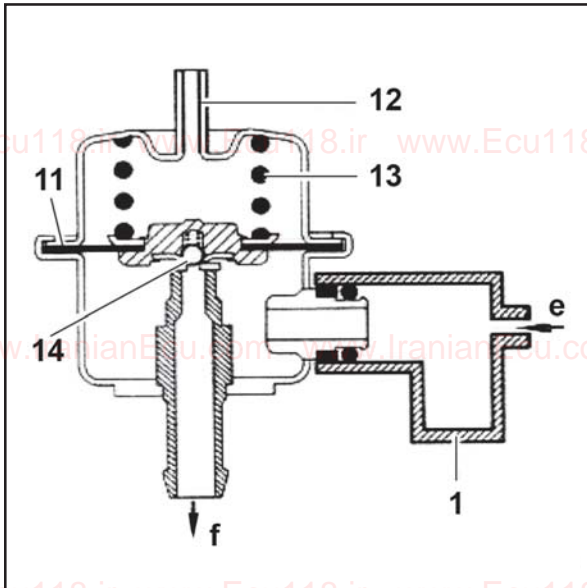
۲ - ۴. عملکرد:

فشار بنزین در ریل سوخت توسط رگولاتور تنظیم فشار بنزین و بر اساس فشار هوای منیفولد ورودی تنظیم می‌شود.

فشار بنزین بین ۲/۵ تا ۳ بار تغییر می‌کند. (با توجه به

وضعیت موتور در دور آرام یا بار کامل)





۳-۴. توضیحات

(1) ریل سوخت

(11) دیافراگم

(12) مسیر ارتباط با منیفولد هوای ورودی

(13) فنر کالیبره شده

(14) گوی

(e) مسیر ورود بنزین (بنزین از پمپ بنزین وارد می شود)

(f) مسیر برگشت به باک بنزین

هنگامیکه فشار بنزین در ریل بیش از مقدار تنظیم شده

برای رگولاتور باشد:

- دیافراگم تغییر حالت می دهد.

- گوی از نشیمنگاه خودش بلند می شود.

- سپس سوخت درون لوله های اصلی جریان پیدا کرده و

به باک بنزین باز می گردد.

مقدار تنظیم شده برای رگولاتور تنظیم فشار توسط:

- سختی فنر

- فشار هوای منیفولد ورودی تعیین می شود.

@ECU118

۵ - انژکتورها

۱ - ۵. موقعیت:

انژکتورها روی ریل سوخت قرار گرفته اند.

۲ - ۵. عملکرد:

انژکتورها این امکان را فراهم می آورند که میزان سوخت

اندازه گیری شود.

در هر دور چرخش موتور، ECU انژکتوریک پالس

الکتریکی را همزمان به ۴ انژکتور می فرستند.

عملکرد انژکتور در هر پالس الکتریکی به شرح زیر

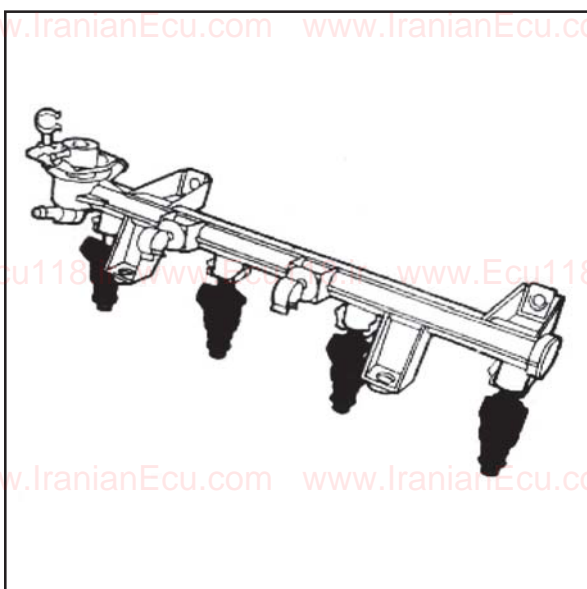
می باشد:

- هسته انژکتور توسط میدان مغناطیسی جذب می شود.

- سوزن انژکتور از نشیمنگاه خودش بلند می شود.

- بنزین تحت فشار به بالای نشیمنگاه سوپاپ پاشیده

می شود.



۶ - کنیستر

بخارات بنزین توسط فیلتر کربنی درون کنیستر جذب

می‌شوند.

کنیستر به این علت به باک بنزین متصل شده تا از خروج

بخارات بنزین در هوای آزاد جلوگیری کند (سیستم ضد

آلاینده‌گی).

۷ - شیر برقی تخلیه کنیستر

هنگام کارکرد موتور، شیر برقی توسط ECU انژکتور

فعال شده و امکان بازیافت بخارات بنزین ذخیره شده در

کنیستر را فراهم می‌آورد.

پس از بسته (OFF) شدن سوئیچ، به مدت چند ثانیه (تا

زمانیکه خروجی کنیستر بسته شود) تغذیه شیر برقی

ادامه می‌یابد و بدین ترتیب از خودسوزی (Self-ignition)

جلوگیری می‌شود..

@ECU118

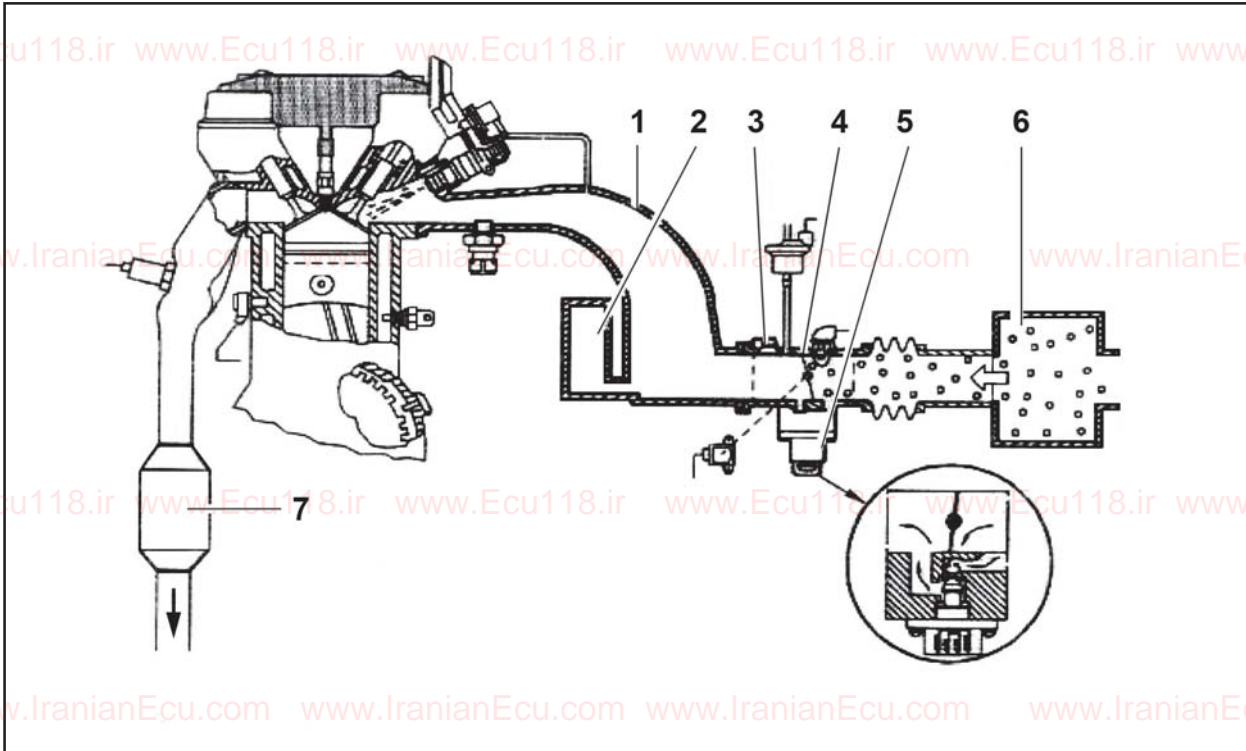
توجه: در صورتیکه شیر برقی تغذیه نشود، باز خواهد

شد.



توضیحات مدار تأمین هوا

۱ - بررسی اجمالی

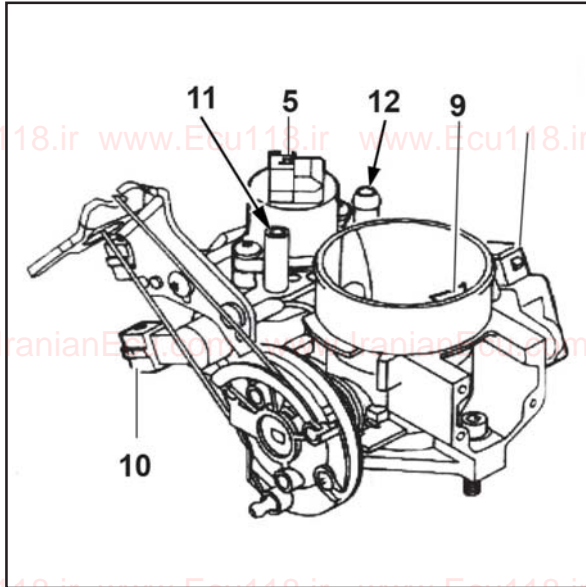


- | | |
|--|--|
| • دور آرام موتور، توسط موتور پله ای تنظیم می شود که این وسیله روی محفظه دریچه گاز نصب شده است. | (1) منیفولد هوای ورودی |
| • محفظه دریچه گاز توسط یک المنت الکتریکی گرم می شود. | (2) رزوناتور که از مواد کامپوزیت ساخته شده است |
| • کاتالیست در مسیر خروج گازهای اگزوز قرار گرفته است. | (3) المنت گرم کن محفظه دریچه گاز |
| • سنسور اکسیژن روی لوله اگزوز، بین موتور و کاتالیست قرار گرفته است. | (4) محفظه دریچه گاز |
| | (5) موتور پله ای |
| | (6) فیلتر هوا |
| | (7) کاتالیست |

ویژگیها:

- منیفولد هوای ورودی آلومینیومی می باشد.
- رزوناتور با منیفولد هوای ورودی یکپارچه می باشد تا هوای ورودی به موتور را آرام و تثبیت کند.
- محفظه دریچه گاز به صورت جداگانه می باشد.
- مسیر by pass (فرعی) که با پوسته دریچه گاز بطور یکپارچه بوده و جریان هوای مورد نیاز در دور آرام موتور را تأمین می کند.





(5) موتور پله‌ای

(8) سنسور موقعیت دریچه گاز

(9) سنسور دمای هوای ورودی

(10) المنت گرم کن

(11) مسیر خروجی بازیافت بخارات روغن

(12) مسیر خروجی بازیافت بخارات بنزین

توجه: سنسور موقعیت دریچه گاز قابل تنظیم نمی باشد.

کاتالیست

کاتالیست با استفاده از کاتالیزور، انتشار ذرات آلاینده در هوا را کاهش می‌دهد. ذرات آلاینده شامل منواکسیدکربن (CO)، هیدروکربنهای نسوخته (HC) و اکسیدهای نیتروژن (Nox) می‌باشند.

کاتالیزاسیون پدیده‌ای است که بدون اینکه کاتالیست وارد واکنش شود و یا احتراق در آن روی دهد، به انجام واکنش

شیمیایی کمک می‌کند. کاتالیست شامل اجزاء زیر می‌باشد:

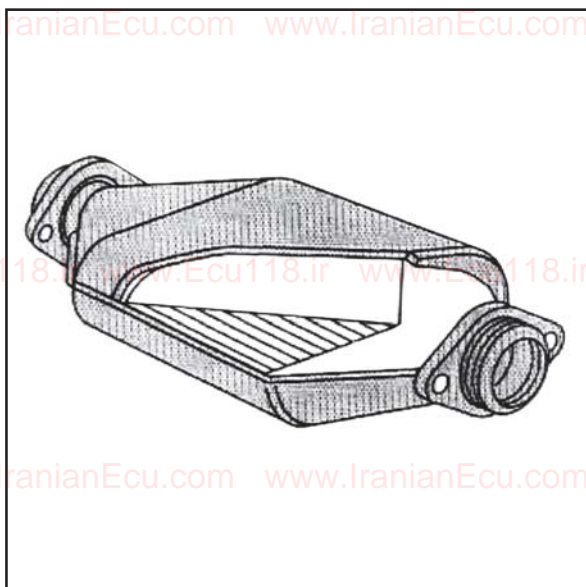
- پوشش فولادی
- عایق حرارتی
- سرامیک لانه زنبوری که درون پوشش گرانقیمتی از جنس پلاتین و یا رادیوم جاسازی شده است.

برای اطمینان از اینکه عمل کاتالیز به طور کامل انجام شود، دمای کاتالیست باید بین ۶۰۰ تا ۸۰۰ درجه سانتیگراد باشد.

توجه: درجه حرارت بالای ۱۰۰۰ درجه سانتیگراد منجر به آسیب و خرابی کاتالیست می‌شود.

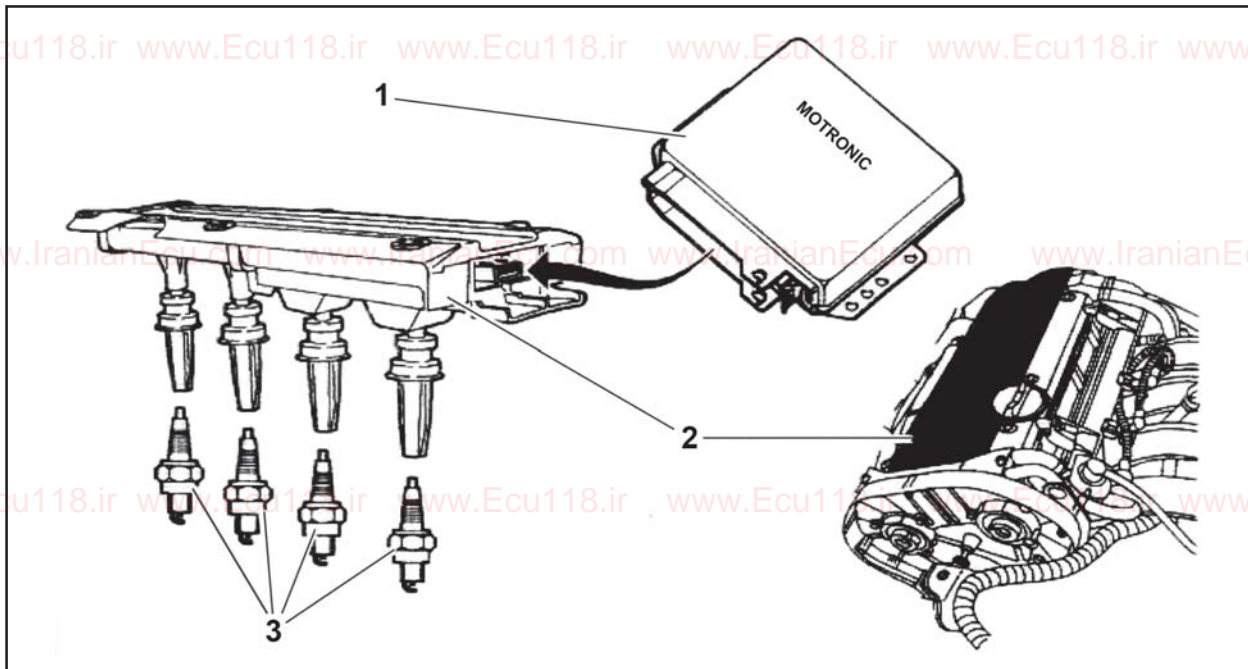
دمای کاتالیست توسط غلظت مخلوط هوا و سوخت تعیین می‌شود این نیازمند کنترل دقیق توسط سنسور اکسیژن می‌باشد.

توجه: برای جلوگیری از آسیب کاتالیست و سنسور اکسیژن از بنزین بدون سرب استفاده کنید.



توضیحات سیستم جرقه

۱ - بررسی اجمالی



(1) ECU موتور

(2) قاب کویل (high tension coils)

(3) شمعها

@ECU118

ویژگیها:

• کویل

• سیستم جرقه زنی از نوع "جرقه هرز" می باشد، که در این سیستم برای هر دو سیلندر یک کویل تعبیه شده است.

• شمعهای از نوع مقاومتی می باشند.

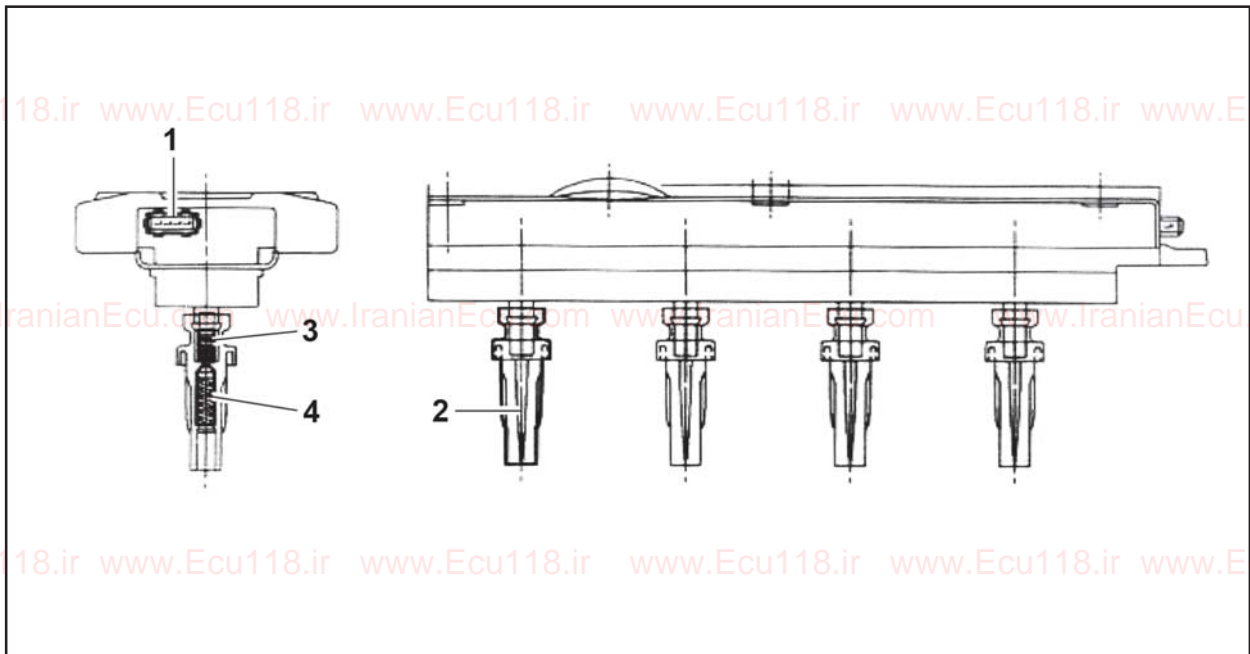
• کویلها به قاب کویل که روی سرسیلندر واقع شده، متصل هستند.

• قاب کویل، شمعها را نیز می پوشاند.

• مدول الکترونیکی یکپارچه با ECU



۲ - قاب کویل



- (1) connector چهارراهه ولتاژ پایین (مشکی رنگ) (3) ترمینال ولتاژ بالا (4) ترمینال برنجی همراه با فنر فولادی (2) درپوش شمع و کویل

کویلها از نوع جرعه هرنز (Wasted Spark) می باشند.

• یکی از کویلها سیلندرهای ۱ و ۴ را تغذیه می کند.

• کویل دیگری سیلندرهای ۲ و ۳ را تغذیه می کند.

• کویلها و درپوش شمعها (رساننده برق ولتاژ بالای

کویل به شمعها) در زیر قاب کویل، جای گرفته اند.

۳ - شمعها

مشخصات:

شمعها دارای نشیمنگاه مسطح می باشند.

گشتاور مورد نیاز برای سفت کردن آنها ۳ کیلوگرم.متر می باشد.

فاصله دهانه، ۰/۹ میلیمتر می باشد.

دارای مقاومت $R = 6000 + 3000$ اهم می باشند.

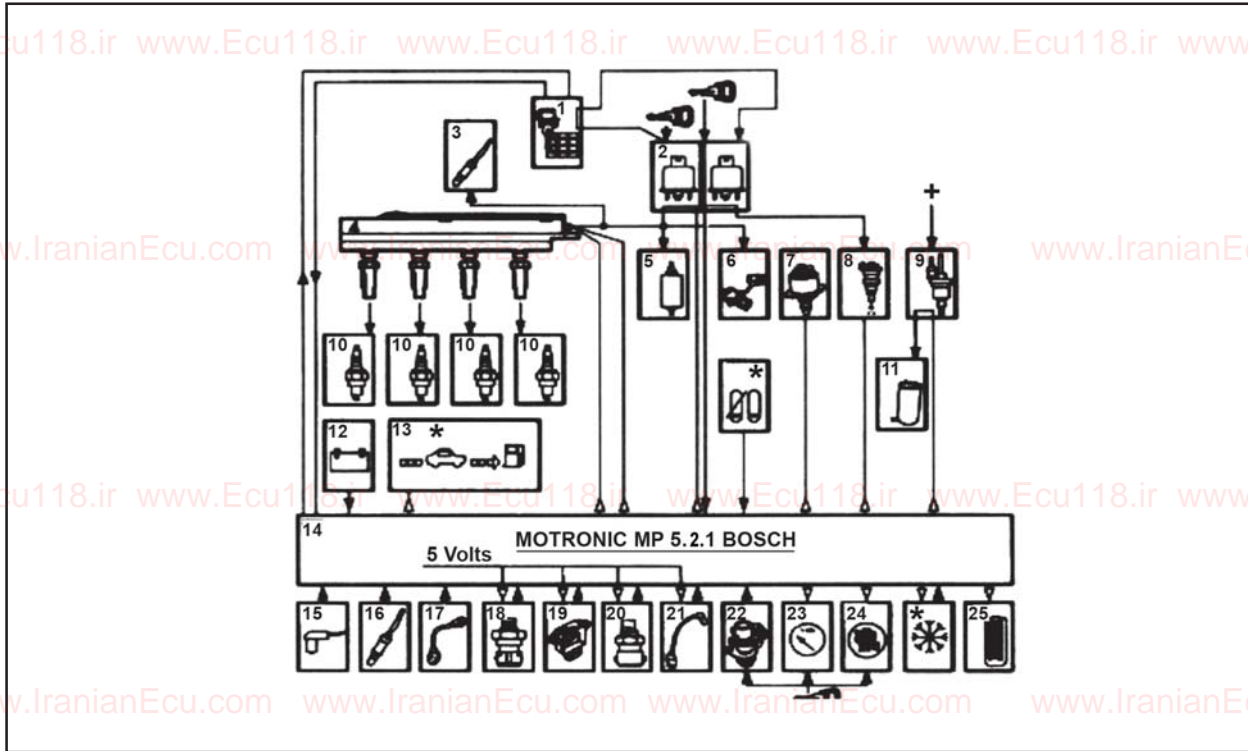
مرجع به شماره: BOSCH FR 8LDC - EYQUEM RFC

42LS 2E



مشخصات کلی انژکتور

۱ - دیاگرام مدار



@ECU118

(14) ECU موتور (انژکتور)

(1) صفحه کلید دزدگیر کددار

(15) سنسور TDC و سنسور سرعت دورانی میل لنگ

(2) رله دابل

(16) سنسور اکسیژن

(3) سنسور اکسیژن و المنت گرم کن

(17) سنسور ضربه

(4) قاب کوئل

(18) سنسور فشار هوای ورودی

(5) پمپ بنزین

(19) سنسور وضعیت دریچه گاز

(6) المنت گرم کن محفظه دریچه گاز

(20) سنسور مایع خنک کن موتور

(7) موتور پله ای

(21) سنسور دمای هوا

(8) انژکتورها

(22) سنسور سرعت خودرو

(9) شیر برقی کنیستر

(23) دور سنج

(10) شمعها

(24) لامپ هشدار دهنده عیب یاب

(11) کنیستر

(25) سوکت عیب یاب

(12) باطری

(13) نشانگر زمان تغییرات (در خودروی تولیدی در ایران

وجود ندارد)



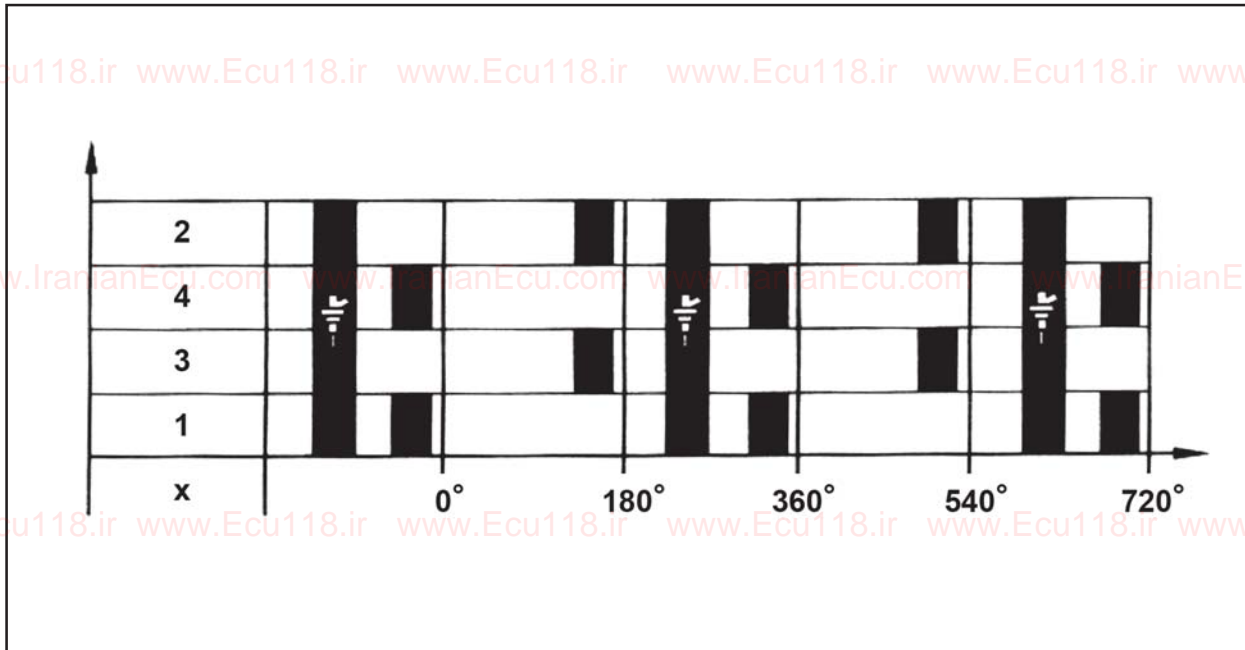
- ارتباط دزدگیر کددار
- * متناسب با تجهیزات استفاده شده در خودرو
- ECU موارد زیر را نیز کنترل می‌کند:
- موارد اضطراری
- عیب‌یابی با توانایی به حافظه سپردن معایب
- توجه ۱: در هر دور گردش موتور، هر چهار انژکتور همزمان کنترل می‌شوند.
- توجه ۲: کوئل به طور همزمان باعث جرقه زدن شمع سیلندره‌های ۴ و ۱ می‌گردد، برای جرقه زدن شمعهای سیلندره‌های ۳ و ۲ نیز وضعیت همین گونه می‌باشد.
- با تأمین جریان الکتریکی توسط کوئل دو جرقه زده می‌شود یکی در انتهای مرحله تراکم و دیگری در مرحله تخلیه سیلندر (که این جرقه wasted spark یا جرقه هرز می‌باشد).
- میزان کوبش موتور (سنسور ضربه (5))
- تهویه مطبوع
- ولتاژ باتری
- با توجه به اطلاعات فوق، ECU موارد زیر را کنترل می‌کند:
- پمپ بنزین (5)
- میزان پاشش سوخت که متناسب با مدت زمان باز بودن انژکتورها می‌باشد (توجه ۱ را ملاحظه کنید)
- ترتیب احتراق و زمان شارژ کوئل (4) (توجه ۲ را ملاحظه کنید)
- تنظیم دور آرام موتور (توسط موتور پله‌ای)
- بازیافت بخارات بنزین (توسط شیر برقی کنیستر) (9)
- قطع پاشش سوخت در سرعت‌های بیش از حد مجاز و کاهش سرعت (Cut - Off)
- قطع سیستم کولر
- دورسنج
- لامپ هشدار دهنده عیب‌یاب

@ECU118

توجه: ترتیب احتراق در این موتور ۲-۳-۴-۱ می‌باشد.



۲- سیکل پاشش سوخت و جرقه زدن



X: شماره سیلندر

@ECU118



عملکرد اجزاء سیستم

۱ - ECU انژکتور

۱ - ۱. عملکرد

ECU با استفاده از اطلاعات دریافت شده از سنسورها،

فعالیت‌های زیر را انجام می‌دهد:

- محاسبه زمان باز شدن انژکتورها
- محاسبه ادوانس جرقه

فعالیت‌های ذکر شده در بالا سبب بهینه شدن قدرت خروجی

موتور می‌شوند.

همچنین عملکرد اجزاء زیر نیز توسط ECU کنترل

می‌شود:

- انژکتورها
- رله پمپ بنزین
- موتور پله ای
- لامپ هشدار دهنده عیب‌یاب
- شیر برقی کنیستر
- نمایش دور موتور

• سیستم عیب‌یاب خودکار

• مدهای پشتیبان (backup mode)

• ارتباط صفحه کلید دزدگیر کددار

@ECU118

۲ - ۱. توضیحات

کانکتور ECU دارای ۵۵ راه می‌باشد که ۳۷ راه آن استفاده

شده است. مشخصات پین‌های کانکتور:

• (1) کنترل کویل سیلندرها ۱ و ۴

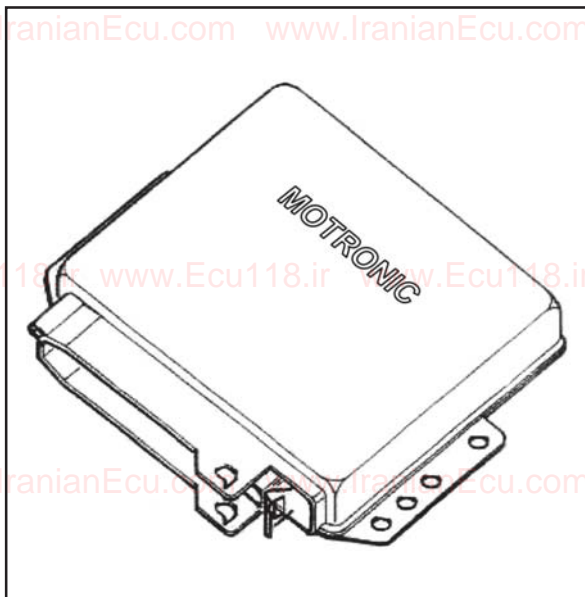
• (2) اتصال زمین خروجی‌های

(ignition power output Stages earth)

• (3) رله کنترل پمپ بنزین

• (4) کنترل دریچه تخلیه کنیستر

• (5) خروجی نمایشگر دور موتور



- (6) اطلاعات سنسور فشار منیفولد ورودی
- (7) سیگنال مثبت سنسور ضربه
- (8) اطلاعات سرعت خودرو
- (9) اتصال بدنه سنسور اکسیژن
- (10) سیگنال منفی موقعیت زاویه‌ای و سرعت دورانی میل لنگ
- (11) سنسور دریچه گاز و تغذیه هولد سنسور فشار
- (12) مسیر عیب‌یاب خودکار: L-Line
- (13) سنسور ضربه ؛ Screening power earth
- (14) کنترل موتور پله ای (سیم پیچ اولیه)
- (15) مسیر عیب‌یاب خودکار: L-Line
- (16) کنترل انژکتورها
- (17) باطری حافظه عیب‌یاب خودکار (همیشه مثبت)
- (18) سیم اتصال بدنه الکترونیکی سنسور اکسیژن و سنسور موقعیت زاویه ای و سرعت دورانی میل لنگ
- (19) کنترل کوئل سیلندرهای ۲ و ۳ @ECU118
- (20) کنترل موتور پله ای (سیم پیچ ثانویه)
- (21) لامپ هشدار دهنده عیب‌یاب
- (22) رله کنترل عملکرد کمپرسور کولر
- (23) کنترل موتور پله ای (سیم پیچ ثانویه)
- (24) سنسور دمای آب ؛ اطلاعات مربوط به دمای موتور
- (25) سنسور دمای آب ؛ سنسور دمای هوا؛ سنسور فشار
- هوا، پتانسیومتر دریچه گاز؛ سیم اتصال بدنه، سنسور ضربه
- (26) اطلاعات مربوط به دمای هوا
- (27) اطلاعات سنسور اکسیژن
- (28) اطلاعات در مورد وضعیت دریچه گاز
- (29) سیگنال مثبت سنسور موقعیت زاویه‌ای و سرعت دورانی میل لنگ
- (30) اطلاعات مربوط به میزان تبرید (سرمایش) مطلوب (توسط دمای AC – TH)
- (31) کنترل موتور پله ای (سیم پیچ اولیه)
- (32) اطلاعات مربوط به میزان تبرید (سرمایش) مطلوب (توسط سوئیچ AC – ON)
- (33) ورودی ADC (یا AC+ برای Power latch)
- (34) تغذیه ECU از طریق قطب مثبت رله



۲ - سنسور TDC

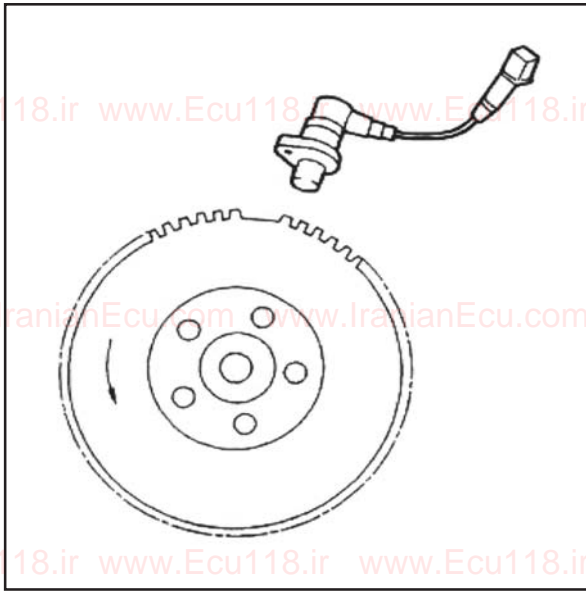
۱ - ۲. عملکرد

این سنسور اطلاعات زیر را برای ECU جمع آوری می‌کند:

- سرعت دورانی موتور
 - موقعیت زاویه ای میل لنگ
- اطلاعات ارسال شده از این سنسور به صورت یک ولتاژ تناوبی بوده که این ولتاژ با تغییر سرعت موتور، تغییر می‌کند.

۲ - ۲. توضیحات

این سنسور دارای یک هسته مغناطیسی و یک سیم پیچ می‌باشد، قطعه مرتباً با این سنسور، یک چرخ دندانه ۶۰ دندانه‌ای می‌باشد که دو دندانه آن برداشته شده و با این کار امکان ارسال سیگنال توسط این سنسور فراهم شده است.



۳ - سنسور اکسیژن

۱ - ۳. عملکرد

سنسور اکسیژن در مسیر خروج دود و بین موتور و

کاتالیست نصب شده است.

سنسور اکسیژن دائماً نسبت مخلوط سوخت و هوا را به ECU گزارش می‌کند.

سیگنال فرستاده شده توسط این سنسور، یک سیگنال دوتایی می‌باشد.

اطلاعات مربوط به غنی یا رقیق بودن مخلوط سوخت و هوا توسط ولتاژهای بین صفر و ۱ ولت تعیین می‌شود.

- مخلوط رقیق ۰/۱ ولت

- مخلوط غنی ۰/۸ ولت

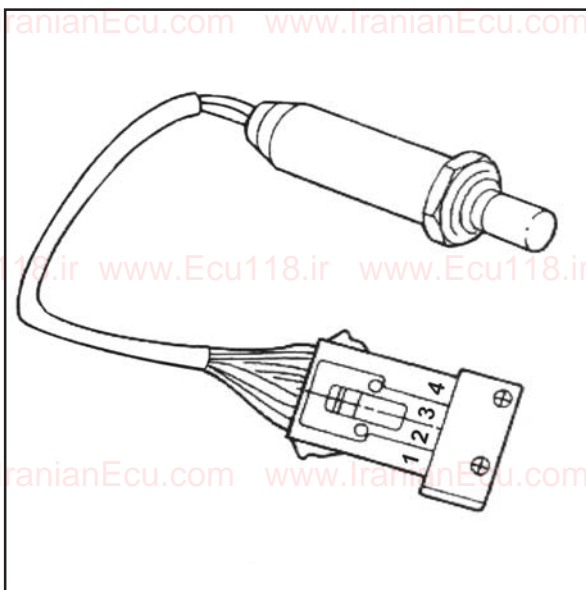
یک المان گرم کن درون سنسور تعبیه شده تا سنسور را به سرعت به دمای کاری برساند.

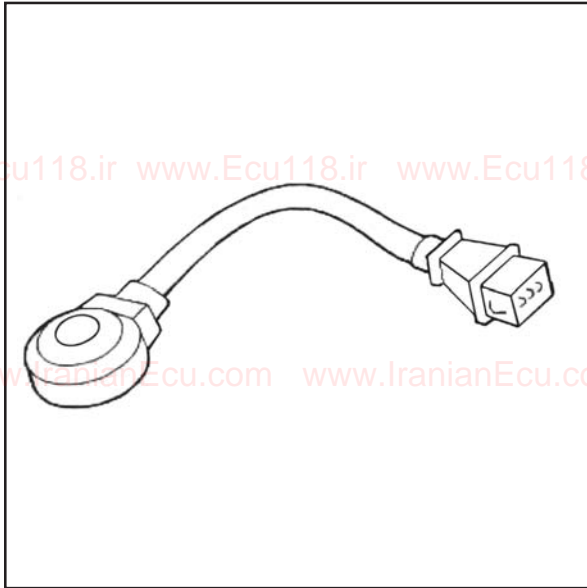
۲ - ۳. توضیحات

این سنسور دارای یک کانکتور چهار راهه و یک قفل می‌باشد مشخصات پینهای کانکتور:

مسیر ۱ و ۲: متصل به مقاومت گرم کن.

مسیر ۳ و ۴: اندازه گیری سیگنال





۴ - سنسور ضربه

۱ - ۴. عملکرد

این سنسور روی بلوک سیلندر قرار گرفته و اطلاعات مربوط به لرزش موتور توسط این سنسور به ECU فرستاده می‌شود و ECU آدوانس جرقه‌ها را اصلاح و تنظیم می‌کند.

کوبش، پدیده‌ای است ارتعاشی که به دلیل انفجار و احتراق مخلوط سوخت و هوا، در سیلندرها رخ می‌دهد.

۲ - ۴. توضیحات

این سنسور توسط ECU با ولتاژ ۵ ولت تغذیه می‌شود و از نوع پیزو الکتریک می‌باشد. هنگامیکه کوبش رخ می‌دهد، این سنسور پیک ولتاژ را به ECU موتور می‌فرستد.

۵ - سنسور فشار

۱ - ۵. این سنسور فشار هوای منیفولد ورودی را مشخص می‌کند.

اندازه‌گیری میزان فشار هوای ورودی (سنسور فشار) سبب می‌شود تا ECU میزان هوای ورودی به موتور را مشخص نموده و بر اساس آن میزان سوخت مورد نیاز را تنظیم کند.

۲ - ۵. توضیحات

این سنسور توسط ECU و با ولتاژ ۵ ولت تغذیه می‌شود. متناسب با میزان فشار اندازه‌گیری شده، یک سیگنال الکتریکی متغیر بین صفر تا ۵ ولت توسط این سنسور به ECU فرستاده می‌شود.

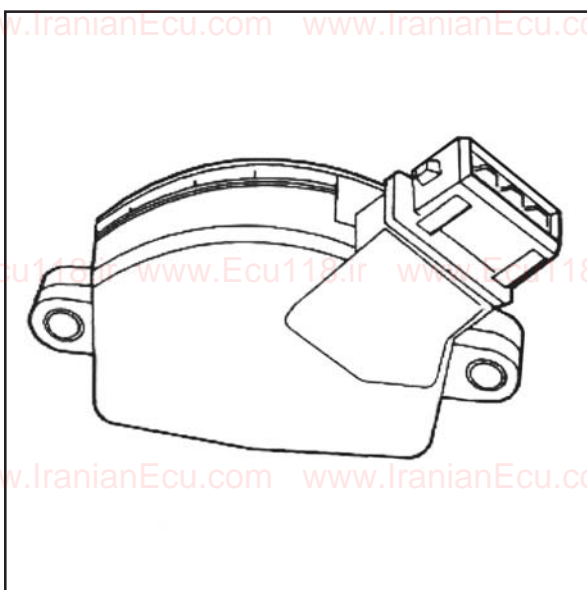
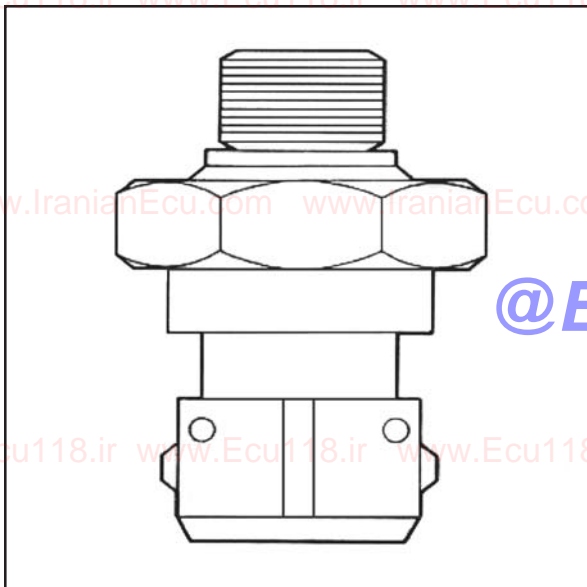
۶ - سنسور موقعیت دریچه گاز

۱ - ۶. عملکرد

سنسور دریچه گاز، وضعیت دریچه را به ECU گزارش می‌کند.

اطلاعات فرستاده شده از این بخش به ECU در موارد زیر استفاده می‌شوند:

- تشخیص باز بودن یا بسته بودن کامل دریچه گاز.
- حالت‌های افزایش و کاهش شتاب و قطع پاشش سوخت را مشخص می‌کند.



۲ - ۶. توضیحات

از پارامترهای فوق ECU:

- این قطعه توسط ECU و با ولتاژ ۵ ولت تغذیه می‌شود.
- چرخ دنده درگیر در گیربکس را مشخص می‌کند. (مثلاً دنده دو)
- متناسب با وضعیت دریچه گاز، ولتاژ سیگنال بین صفر تا ۵ ولت توسط این سنسور به ECU فرستاده می‌شود.
- سرعت خودرو را مشخص می‌کند.

۷ - سنسور دمای آب موتور

۱ - ۷. عملکرد

۱۰ - موتور پله‌ای

۱ - ۱۰. عملکرد

توسط موتور پله ای که بر روی پوسته دریچه گاز نصب شده، دور آرام موتور تنظیم می‌گردد.

این قطعه که توسط ECU بکار می‌افتد جریان هوای عبوری از مسیر کنار گذر دریچه گاز را تحت کنترل می‌گیرد و

بدین وسیله:

- جریان هوای مورد نیاز برای کارکرد موتور هنگامی که موتور سرد است را تأمین می‌کند. (در این حالت، دور موتور کمی بالاتر از دور آرام می‌باشد)
- دور آرام متناسب با بار موتور را تنظیم می‌کند.

(هنگامیکه موتور گرم است)

- دوره‌های گذرای بوجود آمده در حین کارکرد موتور را تثبیت می‌کند.

توجه: موتور پله ای مانند ضربه گیر (dash-pot) عمل می‌کند.

سنسور دمای آب، درجه حرارت مایع خنک کن موتور را به اطلاع ECU می‌رساند و ECU بر اساس درجه حرارت گزارش شده، پاشش سوخت و جرعه زدن را تصحیح می‌کند.

۲ - ۷. توضیحات

این سنسور از نوع مقاومتی با (ضریب مقاومت حرارتی منفی) (NTC) می‌باشد.

(negative temperature coefficient resistance)

۸ - سنسور دمای هوا

۱ - ۸. عملکرد

این سنسور دمای هوای ورودی به موتور را به ECU اطلاع می‌دهد.

این اطلاعات میزان پاشش سوخت را تنظیم می‌کنند.

۲ - ۸. توضیحات

این سنسور از نوع مقاومتی با ضریب مقاومت حرارتی منفی (NTC) می‌باشد.

۹ - سنسور سرعت خودرو

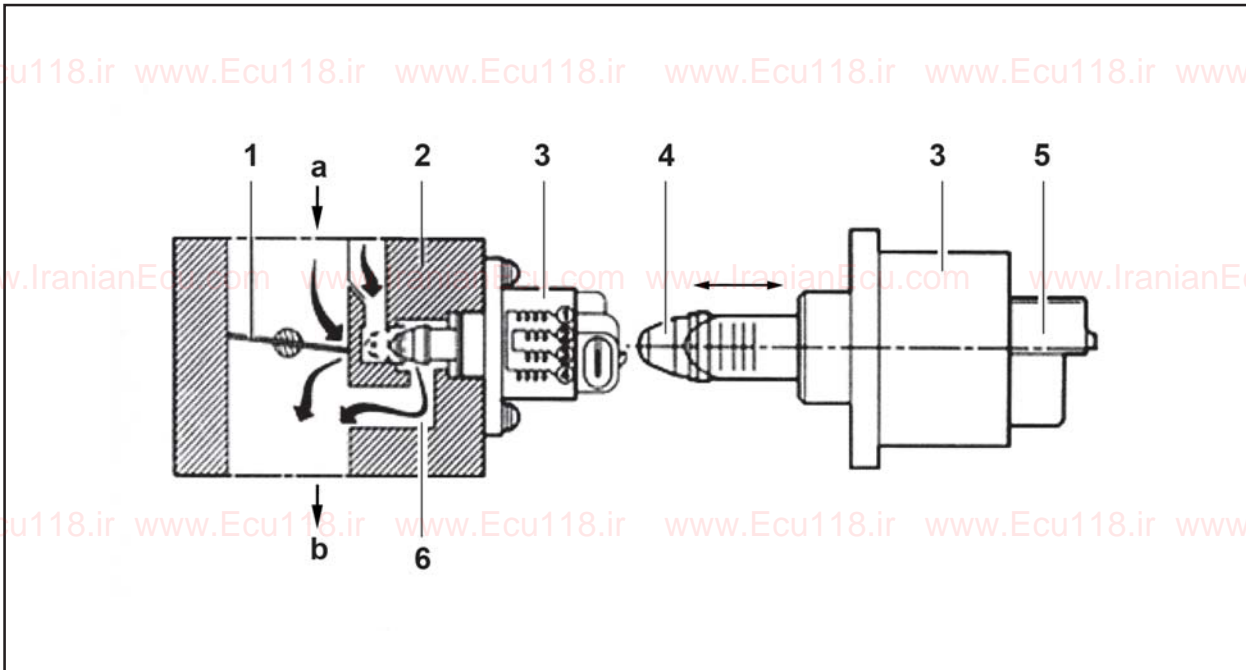
این سنسور روی پوسته کلاچ قرار گرفته و سرعت خودرو را به ECU گزارش می‌کند.

این سنسور از نوع Hall effect (اثر هال) می‌باشد و:

- در هر متر فاصله ۵ ایمپالس می‌فرستد.
- در هر دور چرخش ۸ ایمپالس می‌فرستد.



۲-۱۰. توضیحات



(1) دریچه هوا

(2) پوسته

(3) موتور پله ای

(4) زبانہ کشویی

(5) کانکتور

(6) مسیر هوای اضافی

(a) ورودی هوا - فیلتر هوا

(b) خروجی هوا - متصل به منی فولد هوا

موتور پله ای توسط ایمپالس الکتریکی فرستاده شده از ECU، زبانہ کشویی را حرکت داده و با حرکت دادن آن میزان هوای عبوری از مجرای هوای تعبیه شده، را تنظیم می‌کند.

@ECU118



عملکرد انژکتور سیستم MP5.2

۱ - پاشش سوخت / جرقه زدن

پاشش سوخت و جرقه زدن هر دو توسط ECU موتور کنترل می‌شوند (اندازه گیری مخلوط سوخت و هوا) میزان پاشش سوخت به مدت زمان باز بودن انژکتورها بستگی دارد که این زمان به سه عامل اصلی زیر بستگی دارد:

- بار موتور (توسط سنسور فشار تعیین می‌شود)
- سرعت دورانی موتور (توسط سنسور TDC تعیین می‌شود)

اطلاعات دریافت شده از سنسور اکسیژن

توجه: سنسور اکسیژن در مسیر گازهای خروجی، بین موتور و کاتالیست قرار دارد. همچنین اصلاحات متعددی انجام می‌شود تا تغییرات عوامل زیر نیز در نظر گرفته شوند و پاشش سوخت و جرقه زدن اصلاح گردد:

- دمای موتور (توسط سنسور دمای آب)
- شرایط کاری موتور (دور خلاص یا دور آرام، دور ثابت؛ بارکامل، سرعتهای گذرا، فازهای قطع پاشش سوخت)

• فشار هوای بیرون (تصحیح ارتفاع سنج؛ این وسیله توسط فشار هوا کار می‌کند)

۱ - اصلاحاتی که در حین استارت زدن موتور سرد انجام می‌شود.

ECU، میزان سوخت توزیع شده توسط انژکتورها را هنگام استارت زدن، اصلاح می‌کند.

این مقدار سوخت به طور غیر همزمان با سیستم جرقه پاشیده می‌شود و بنابراین میزان سوخت تنها به دمای مایع خنک کن بستگی دارد.

هنگامیکه استارت زده می‌شود، موتور مقدار سوختی

را دریافت می‌کند که در حالت همزمان با سیستم جرقه پاشیده می‌شود و این مقدار مدام با تغییر درجه حرارت

موتور، تغییر می‌کند.

همچنین در همین لحظه جریان هوای اضافی نیز توسط پارامترهای مشابه کنترل و اجازه می‌دهد که دور موتور پس از روشن شدن به صورت تابعی از دما تغییر کند.

۲ - کنترل در دور آرام

روی پوسته دریچه گاز، موتور پله ای قرار داده شده تا از عوامل زیر جلوگیری کند:

- تغییرات عمده در دور آرام موتور به دلیل تجهیزات جانبی نصب شده روی خودرو و به دلیل شرایط کارکرد آنها

• تغییرات در سرعت دور آرام موتور به دلیل فرسودگی موتور

این وسیله عملکردی مانند dash-pot را دارا است.

۳ - ۱. کارکرد در دورهای گذرا

کنترل انژکتور تغییرات زیر را اصلاح می‌کند:

- تغییرات وضعیت دریچه گاز

- تغییرات فشار هوای منیفولد ورودی

تشخیص افزایش و کاهش شتاب به وسیله سنسور موقعیت دریچه گاز و یا سنسور فشار انجام می‌گیرد.

در شرایط کاری فوق میزان سوخت پاشیده شده بستگی به تغییرات زاویه دریچه گاز و یا تغییرات فشار دارد.

۴ - ۱. اصلاحاتی که در هنگام بارگیری کامل (full load) انجام می‌شود:

هنگام رسیدن موتور به وضعیت بار کامل، مخلوط هوا و سوخت باید غنی شده تا موتور بهترین بازدهی را داشته باشد.

در سیستم‌های حلقه بسته (close loop) که دارای سنسور

اکسیژن می‌باشند، اطلاعات این سنسور توسط ECU

در نظر گرفته نمی‌شود، بنابراین ECU آدوانس پاشش

سوخت را در یک حلقه باز (open loop) انجام می‌دهد.



میزان هوای جذب شده توسط موتور، متناسب با فشار اتمسفر و همچنین ارتفاع از سطح دریا تغییر می‌کند.

سیستم اصلاح کننده از ارتفاع این تغییرات فشار را در نظر گرفته و براساس آن مدت زمان پاشش سوخت را کنترل می‌کند.

۱ - ۹. تعیین آدوانس جرقه

آدوانس جرقه توسط ECU موتور تعیین می‌شود.

اصلاح دینامیکی آدوانس جرقه، در دور آرام موتور انجام می‌شود.

این اصلاح، دور موتور را از طریق تغییرات آدوانس از یک TDC به TDC دیگر، مثبت و یا منفی نسبت به مقدار کارتوگرافیک پایدار می‌سازد. (اصلاحات پاشش سوخت)

۱ - ۱۰. حالت‌های پشتیبانی

پس از مشخص شدن ایراد و نقص یکی از فرستنده‌ها، ECU پاشش سوخت، سیگنال خطا را جایگزین مقدار پیش‌بینی شده برای این پیغام می‌کند.

۲ - سیستم بازیافت بخارات بنزین (canister)

ECU پاشش سوخت، شیر برقی را فعال نموده و امکان بازیافت بخارات بنزین جمع شده در کنیستر را فراهم می‌کند. فازهای عملکردی:

- موتور منوقف است: شیر برقی باز است و کنیستر بخارات بنزین خروجی از باک را جذب می‌کند.
- موتور خاموش و سوئیچ باز است: شیر برقی بسته است.

• موتور در حال کار است: ECU موتور شیر برقی تخلیه را تحت ولتاژهای متفاوتی کنترل می‌کند تا نسبت مخلوط هوا به سوخت افزایش پیدا کند.

- هنگام بستن سوئیچ: شیر برقی به مدت چند ثانیه پس از بسته شدن تغذیه می‌شود تا از پدیده خودسوزی جلوگیری شود.

۵ - ۱. هماهنگی پاشش سوخت و جرقه - ناهماهنگی پاشش سوخت و جرقه

زمان پاشش سوخت بسیار کوتاه و در حالت هماهنگ در حدود ۱/۵ تا ۲ میلی ثانیه است.

ECU تنظیم می‌کند که پاشش سوخت ۶۰ درجه بعد از TDC و ۴ بار در هر سیکل (در هر دور چرخش میل لنگ) انجام شود.

در فازهای کارکرد گذرا، هنگامیکه زمان پاشش سوخت کمتر از ۱/۵ میلی ثانیه باشد، پاشش سوخت نسبت به سیکل، ناهماهنگ می‌باشد و هماهنگی مجدد هنگامی اتفاق می‌افتد که زمان پاشش سوخت مجدداً به سطح ۱/۵ میلی ثانیه بازگردد.

حالت ناهماهنگی زمانی رخ می‌دهد که موتور در حالت سرد استارت زده شود و یا در حال افزایش شتاب باشد (در مواقعی که غنی شدن ناگهانی سوخت رخ می‌دهد)

۶ - ۱. قطع پاشش سوخت هنگام کاهش شتاب:

- هنگام کاهش شتاب و با برداشتن پا از روی پدال گاز درجه گاز بسته شده و پاشش سوخت قطع می‌شود تا:
- مصرف سوخت کاهش یابد.
 - آلایندگی هوا کاهش یابد.
 - از بالا رفتن درجه حرارت در کاتالیست جلوگیری شود.

۷ - ۱. اصلاحاتی که توسط سنسور اکسیژن انجام می‌شود:

در دور آرام هنگامی که موتور گرم است و تحت بارهای پایدار و یا مرحله ای قرار دارد، میزان پاشش سوخت توسط سیگنال ارسالی از سنسور تنظیم می‌شود تا نسبت سوخت به هوا $R = \frac{1}{15}$ و یا ضریب $\lambda = 1$ نگه داشته شود (ضریب مخلوط استوکیومتریک ثابت نگه داشته شود)

۸ - ۱. اصلاح بر اساس ارتفاع (این تصحیح توسط فشار هوا انجام می‌شود)



۳ - فعالیتهای دیگر:

ECU، ولتاژ کلاچ الکترو مغناطیسی کمپرسور را در

شرایط زیر قطع می‌کند:

- هنگام استارت زدن خودرو
- هنگام افزایش شتاب (یا در هنگام سرعت پایین و بار

سنگین)

۲ - ۳. نشانگر زمان تعمیرات

ECU پاشش سوخت، اطلاعات مربوط به مصرف سوخت

را به صورت ولتاژهای نوسانی به کامپیوتر ON-board

می فرستند.

۳ - ۳. دزدگیر کددار

اگر کد سیستم ضدسرقت کددار فراموش و یا گم شود،

ECU پاشش سوخت باید تعویض شود.

@ECU118



تعمیرات انژکتور

۱ - موتور پله ای

لازم است که پس از هر یک از موارد زیر مجدداً Reset شود:

- قطع کردن و یا تعویض ECU
- قطع کردن یا تعویض باطری

نحوه تعمیرات:

- سوئیچ را ببندید.
- حداقل ۱۰ ثانیه صبر کنید.
- سوئیچ را باز کنید.
- حداقل ۱۰ ثانیه صبر کنید (هم اکنون موتور پله ای، Reset می‌شود).
- موتور را روشن کنید.

@ECU118

۲ - سنسور ضربه

توجه: پس از هر گونه تنظیم، پیچ آن را با گشتاور

۲ کیلوگرم، متر سفت کنید.

۳ - اجزاء غیر قابل تنظیم

سنسور وضعیت دریچه گاز
سنسور TDC

۴ - سنسور اکسیژن

توجه: به کانکتور سنسور هرگز گریس نمالید.



فرم نظریه و پیشنهادات

تاریخ:
تلفن تماس:

نام و نام خانوادگی:
نام و کد نمایندگی:

نقطه نظرات:

@ECU118

امضاء:.....



@ECU118

برای دریافت اطلاعات بیشتر به www.Ecu118.ir مراجعه کنید

com www.IranianEcu.com www.IranianEcu.com www.IranianEcu.com www.IranianEcu.com www

www.Ecu118.ir www.Ecu118.ir www.Ecu118.ir www.Ecu118.ir www.Ecu118.ir www.Ecu118.ir

com www.IranianEcu.com www.IranianEcu.com www.IranianEcu.com www.IranianEcu.com www

www.Ecu118.ir www.Ecu118.ir www.Ecu118.ir www.Ecu118.ir www.Ecu118.ir www.Ecu118.ir

com www.IranianEcu.com www.IranianEcu.com www.IranianEcu.com www.IranianEcu.com www

@ECU118

www.Ecu118.ir www.Ecu118.ir www.Ecu118.ir www.Ecu118.ir www.Ecu118.ir www.Ecu118.ir

com www.IranianEcu.com www.IranianEcu.com www.IranianEcu.com www.IranianEcu.com www

www.Ecu118.ir www.Ecu118.ir www.Ecu118.ir www.Ecu118.ir www.Ecu118.ir www.Ecu118.ir

com www.IranianEcu.com www.IranianEcu.com www.IranianEcu.com www.IranianEcu.com www

www.Ecu118.ir www.Ecu118.ir www.Ecu118.ir www.Ecu118.ir www.Ecu118.ir www.Ecu118.ir

<https://telgram.me/Ecu118>

برای دریافت اطلاعات بیشتر به www.Ecu118.ir مراجعه کنید

com www.IranianEcu.com www.IranianEcu.com www.IranianEcu.com www.IranianEcu.com www

www.Ecu118.ir www.Ecu118.ir www.Ecu118.ir www.Ecu118.ir www.Ecu118.ir www.Ecu118.ir

com www.IranianEcu.com www.IranianEcu.com www.IranianEcu.com www.IranianEcu.com www

www.Ecu118.ir www.Ecu118.ir www.Ecu118.ir www.Ecu118.ir www.Ecu118.ir www.Ecu118.ir

com www.IranianEcu.com www.IranianEcu.com www.IranianEcu.com www.IranianEcu.com www

@ECU118

www.Ecu118.ir www.Ecu118.ir www.Ecu118.ir www.Ecu118.ir www.Ecu118.ir www.Ecu118.ir

com www.IranianEcu.com www.IranianEcu.com www.IranianEcu.com www.IranianEcu.com www

www.Ecu118.ir www.Ecu118.ir www.Ecu118.ir www.Ecu118.ir www.Ecu118.ir www.Ecu118.ir



سایپا یدک

com www.IranianEcu.com www.IranianEcu.com www.IranianEcu.com www.IranianEcu.com www

میدان ونک ، خیابان شهید حقانی ، پلاک ۴۰ ، صندوق پستی ۸۳۵-۱۵۱۱۵ تهران - ایران

www.sajpayadak.org

www.Ecu118.ir www.Ecu118.ir www.Ecu118.ir www.Ecu118.ir www.Ecu118.ir www.Ecu118.ir

<https://telgram.me/Ecu118>