

TBATN1G/14/1	تاریخ: 1394/04/07
صفحه 1	شماره: 37
نوع خودرو: گروه تیا	



شرکت بازرگانی **سایپا یدک** (سهامی خاص)

اطلاعیه فنی

موضوع: دستورالعمل رفع عیب روشن شدن چراغ چک موتور خودرو تیا (با خطای سنسور میل سوپاپ)

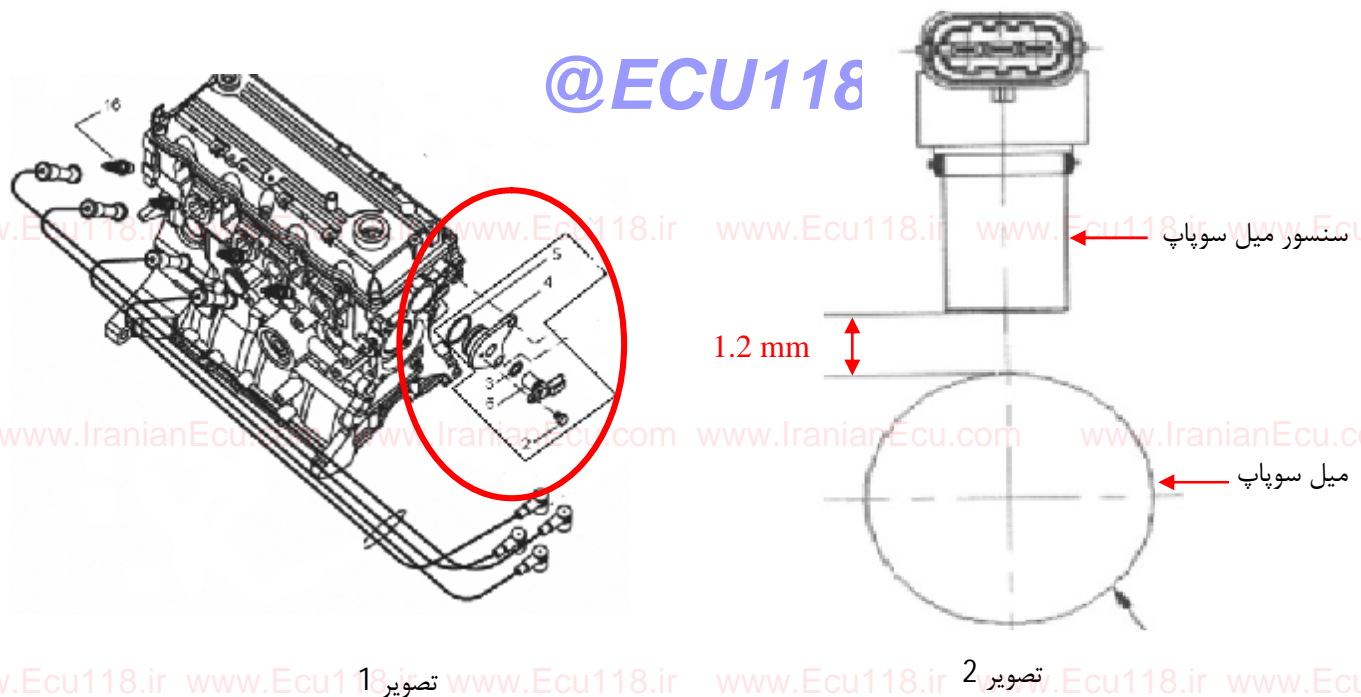
قابل توجه کلیه نمایندگی های مجاز

پیرو بررسی های بعمل آمده بر روی قطعات برگشتی قطعه **سنسور میل سوپاپ خودروهای تیا** و نیز اعلام شرکت خودرو ساز، موارد و مشکلاتی در عیب یابی این قطعات مشاهده شده است. لذا ضروریست تا تعمیرکاران، عیب یابی این قطعه را مطابق دستورالعمل ذیل انجام داده و در صورت محرز شدن عیب، نسبت به تعویض سنسور میل سوپاپ اقدام نمایید. در غیر این صورت از تعویض بی مورد این قطعه خودداری گردد.

دستورالعمل عیب یابی و نحوه رفع عیب:

جهت تشخیص ریشه بروز ایراد و جلوگیری از مراجعه مکرر مشتریان، تعمیرکاران محترم می بایست نسبت به بررسی مراحل ذیل اقدام نمایند:

- 1- بررسی وجود سابقه تعویض سنسور موقعیت میل سوپاپ در سوابق تعمیراتی
- 2- بررسی مونتاژی قطعه شاخص (target wheel) میل سوپاپ (مطابق تصویر 1)
- 3- فاصله هوایی بین سنسور موقعیت میل سوپاپ و شاخص را اندازه گیری نمایید. (مقدار مجاز 1.2 mm مطابق تصویر 2)



تهیه کننده	تایید کننده	تصویب کننده
نام: علی کریمیان پیرو تاریخ: 1394/04/07 امضاء	نام: امیر ترابی زاده تاریخ: 1394/04/07 امضاء	نام: فریبرز حیدری تاریخ: 1394/04/07 امضاء