



## اطلاعیه فنی

مدیریت فنی و مهندسی

تاریخ: ۸۶/۰۹/۱۴

شماره: ۴ LOGTN1A/2/1

نوع خودرو: تندر ۹۰

صفحه: ۱ از ۵

موضوع: نایمینگ موتور تندر ۹۰ مدل K4M 690

### به کلیه نمایندگان منتخب تندر ۹۰

در صورت دمونتاز موتور و یا انجام عملیاتی که منجر به خارج شدن موتور از تایم می گردد لازم است تا موتور به روش زیر مورد تایم واقع شود:

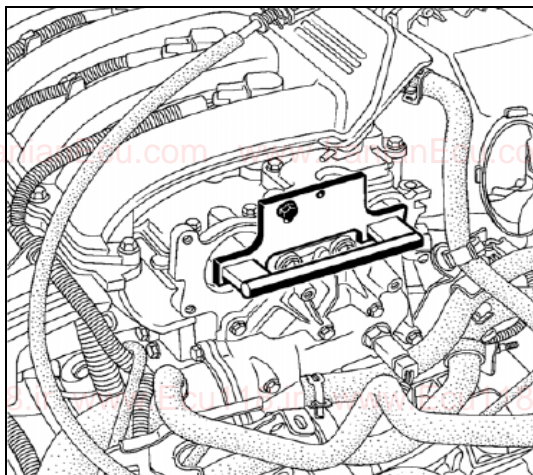
#### تذکر بسیار مهم:

قطعات زیر را کاملا چربی زدایی و پاک کنید:

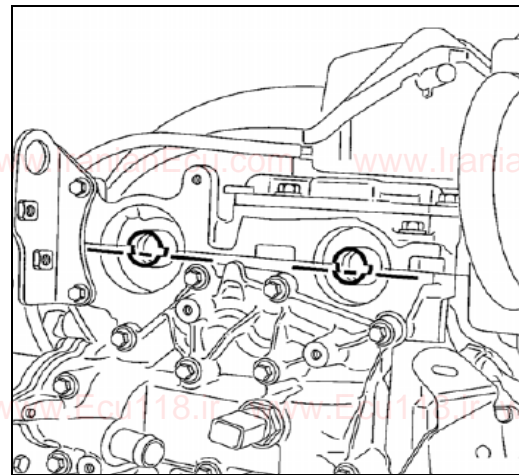
- انتهای میل لنگ
- سوراخ وسط و طرف بیرونی دنده سر میل لنگ
- طرف بیرونی پولی میل لنگ
- انتهای میل سوپاپ (سمت تسمه تایم)
- سوراخ وسط پولی میل سوپاپ ها و همچنین محل تماس آن با میل سوپاپ ها

#### روش انجام کار:

- ۱- پولی میل سوپاپ ها و مهره های قدیمی آنها را در محل خود قرار دهید و با گشتاور حداکثر 15 N.m سفت کنید.
- ۲- میل سوپاپ ها را به کمک ابزار (Mot.799-01) بچرخانید تا شیار روی میل آنها به صورت افقی و در پایین محورمیل سوپاپ قرار گیرند. (مطابق شکل ۲)
- ۳- ابزار (Mot.1496) را در نوک میل سوپاپ ها قرار دهید. (مطابق شکل ۳)



شکل ۳



شکل ۲

مدیر فنی و مهندسی		رئیس اداره مهندسی خودرو			تهیه کننده		
نام: محمد ابراهیم شریف تاریخ: ۸۶/۰۹/۱۴		نام: امیر ترابی زاده تاریخ: ۸۶/۰۹/۱۴			نام: حمیدرضا ملکی تاریخ: ۸۶/۰۹/۱۴		
مدیریت برنامه ریزی و مطالعات استراتژیک	مدیریت سیستمها و فناوری اطلاعات	مدیریت ارتباطات	امداد خودرو سایپا	معاونت بازرگانی	معاونت خدمات پس از فروش	معاونت مهندسی و آموزش	مدیرعامل

تاریخ: ۸۶/۰۹/۱۴  
شماره: ۴  
نوع خودرو: تندر ۹۰

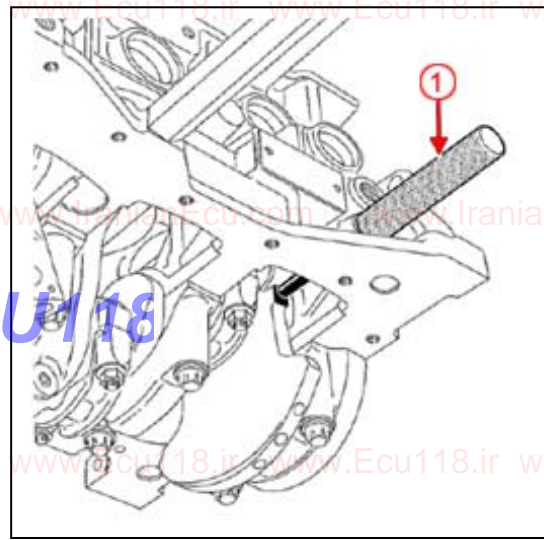
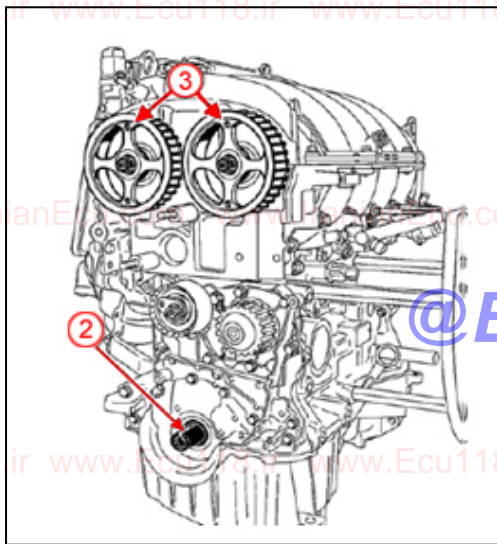
**اطلاعیه فنی**  
مدیریت فنی و مهندسی



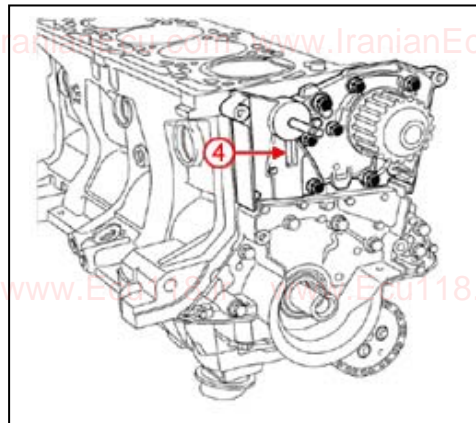
صفحه: ۲ از ۵

موضوع: نایمینگ موتور تندر ۹۰ مدل K4M 690

- ۴- مهره های قدیمی پولی میل سوپاپ ها را باز کرده و آنها را با مهره های نو تعویض نمایید (مهره ها را سفت نکنید، باید بین مهره ها و پولی ها ۰,۵ تا ۱ میلیمتر خلأی وجود داشته باشد).
- ۵- اطمینان حاصل نمائید که میل لنگ با ابزار اندازه گیری نقطه مرگ بالا (Mot.1489) (1) در تماس باشد و شیار میل لنگ رو به بالا قرار دارد (2).
- ۶- پولی میل سوپاپ ها را به طریقی نصب کنید که علامت رنو (3) که بر روی شاخه های پولی حک شده است به صورت عمودی و رو به بالا قرار گیرد.



- ۷- با قراردادن خار در شکاف (4) تسمه سفت کن را نصب کنید.



مدیر فنی و مهندسی		رئیس اداره مهندسی خودرو			تهیه کننده		
نام: محمد ابراهیم شریف تاریخ: ۸۶/۰۹/۱۴		نام: امیر ترابی زاده تاریخ: ۸۶/۰۹/۱۴			نام: حمیدرضا ملکی تاریخ: ۸۶/۰۹/۱۴		
مدیریت برنامه ریزی و مطالعات استراتژیک	مدیریت سیستمها و فناوری اطلاعات	مدیریت ارتباطات	امداد خودرو سایپا	معاونت بازرگانی	معاونت خدمات پس از فروش	معاونت مهندسی و آموزش	مدیرعامل

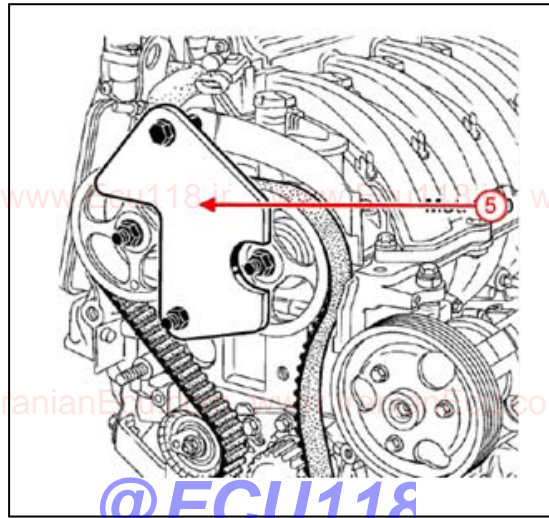
تاریخ: ۸۶/۰۹/۱۴  
شماره: ۴  
نوع خودرو: تندر ۹۰

**اطلاعه فنی**  
مدیریت فنی و مهندسی



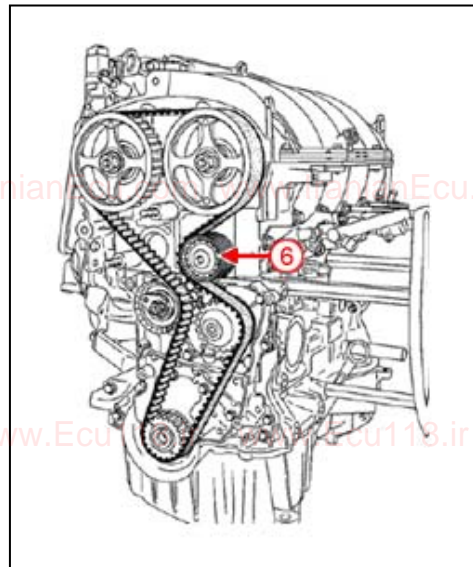
موضوع: تایمینگ موتور تندر ۹۰ مدل K4M 6908 صفحه: ۳ از ۵

- ۸- دنده سر میل لنگ را نصب کنید.
- ۹- تسمه تایم را نصب کنید (بدون جابجا کردن پولی میل سوپاپ ها).
- ۱۰- ابزار ثابت نگه داشتن پولی میل سوپاپ ها (5) (Mot.1490-01) را در محل خود قرار دهید.



@ECU118

- ۱۱- هرزگرد (6) را نصب کرده و پیچ آن را با گشتاور 45N.m سفت کنید.



مدیر فنی و مهندسی		رئیس اداره مهندسی خودرو			تهیه کننده		
نام: محمد ابراهیم شریف تاریخ: ۸۶/۰۹/۱۴		نام: امیر ترابی زاده تاریخ: ۸۶/۰۹/۱۴			نام: حمیدرضا ملکی تاریخ: ۸۶/۰۹/۱۴		
مدیریت برنامه ریزی و مطالعات استراتژیک	مدیریت سیستمها و فناوری اطلاعات	مدیریت ارتباطات	امداد خودرو سایپا	معاونت بازرگانی	معاونت خدمات پس از فروش	معاونت مهندسی و آموزش	مدیرعامل

تاریخ: ۸۶/۰۹/۱۴  
شماره: ۴  
نوع خودرو: تندر ۹۰

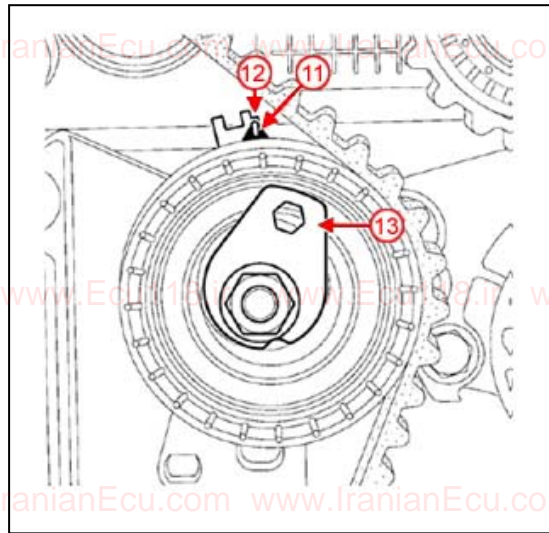
## اطلاعیه فنی

مدیریت فنی و مهندسی



موضوع: تایمینگ موتور تندر ۹۰ مدل K4M 6908 [www.Ecu118.ir](http://www.Ecu118.ir) صفحه: ۴ از ۵

۱۲- با چرخاندن صفحه بیرونی (13) بوسیله آچار آلن 6mm در جهت گردش عقربه های ساعت، نشانه متحرک (11) را حرکت دهید تا روبروی شکاف (12) قرارگیرد.



۱۳- مهره تسمه سفت کن را با گشتاور 7N.m سفت کنید. @ECU118

۱۴- قاب پایینی تایمینگ را نصب کرده، سپس پولی میل لنگ را با یک پیچ نو نصب کنید (بدون سفت کردن پیچ، با خلاصی ۲ تا ۳ میلیمتر میان پیچ و پولی) (مطمئن شوید که میل لنگ با ابزار اندازه گیری نقطه مرگ بالا در تماس باشد).

۱۵- بوسیله ابزار (Mot.799-01) مجموعه سیستم تایمینگ را از طریق پولی میل سوپاپ دود، شش بار بچرخانید. بررسی کنید که نشانه متحرک در مقابل شکاف قرار گرفته باشد در غیر این صورت در حالی که صفحه بیرونی را با آچار آلن 6mm نگه داشته اید تسمه سفت کن را حداکثر یک دور شل کنید و با چرخاندن صفحه بیرونی در جهت گردش عقربه های ساعت، نشانه متحرک را به تدریج حرکت دهید تا روبروی شکاف قرار گیرد.

۱۶- مهره تسمه سفت کن را با گشتاور 27N.m محکم کنید.

۱۷- ابزار ثابت نگه داشتن پولی میل سوپاپ ها (Mot.1490-01) را نصب کنید.

مدیر فنی و مهندسی		رئیس اداره مهندسی خودرو			تهیه کننده	
نام: محمد ابراهیم شریف تاریخ: ۸۶/۰۹/۱۴		نام: امیر ترابی زاده تاریخ: ۸۶/۰۹/۱۴			نام: حمیدرضا ملکی تاریخ: ۸۶/۰۹/۱۴	
مدیریت برنامه ریزی و مطالعات استراتژیک	مدیریت سیستم‌ها و فناوری اطلاعات	مدیریت ارتباطات	امداد خودرو سایپا	معاونت بازرگانی	معاونت خدمات پس از فروش	معاونت مهندسی و آموزش

تاریخ: ۸۶/۰۹/۱۴  
شماره: ۴  
نوع خودرو: تندر ۹۰



**موضوع: نایمینگ موتور تندر ۹۰ مدل K4M 690 صفحه: ۵ از ۵**

- ۱۸- پیچ پولی میل لنگ را با گشتاور و زاویه  $(145^0 \pm 15^0)$  40N.m سفت کنید (میل لنگ در تماس با ابزار اندازه گیری نقطه مرگ بالا باشد).
- ۱۹- مهره پولی میل سوپاپ دود را با گشتاور و زاویه  $(84^0 \pm 4^0)$  30N.m سفت کنید.
- ۲۰- مهره پولی میل سوپاپ بنزین را با گشتاور و زاویه  $(84^0 \pm 4^0)$  30N.m سفت کنید.
- ۲۱- ابزار زیر را جدا کنید:
  - ابزار تنظیم میل سوپاپ ها (Mot.1496)
  - ابزار ثابت نگه داشتن پولی میل سوپاپ ها (Mot.1490-01)
  - ابزار اندازه گیری نقطه مرگ بالا (Mot.1489)

**@ECU118**

مدیر فنی و مهندسی			رئیس اداره مهندسی خودرو			تهیه کننده	
نام: محمد ابراهیم شریف تاریخ: ۸۶/۰۹/۱۴			نام: امیر ترابی زاده تاریخ: ۸۶/۰۹/۱۴			نام: حمیدرضا ملکی تاریخ: ۸۶/۰۹/۱۴	
مدیریت برنامه ریزی و مطالعات استراتژیک	مدیریت سیستمها و فناوری اطلاعات	مدیریت ارتباطات	امداد خودرو سایپا	معاونت بازرگانی	معاونت خدمات پس از فروش	معاونت مهندسی و آموزش	مدیرعامل