

## اطلاعیه فنی به نمایندگی های مجاز ایران خودرو



به اطلاع کلیه نمایندگیهای مجاز می رساند مشخصات و شماره فنی قطعات زیر مجموعه بکار رفته در صندلی های برقی جلوی خودروی پارس ELX به شرح ذیل و پیوست ایفاد می گردد. لازم به ذکر است اطلاعات مزبور متعاقبا در کاتالوگ مربوطه بروزرسانی خواهد شد.

اسکلت و قاب پشتی صندلی جلو			
ردیف	شماره فنی	تعداد مصرف برای هر صندلی	شرح
۱	۲۱۳۰۱۰۱۵	۱	اسکلت پشتی صندلی جلو (چپ و راست)
۲	۱۷۸۱۰۰۰۱	۱	میل اتصال اسکلت پشتی صندلی به نشیمن
۳	۱۸۶۰۵۰۴۹	۲	واشر قفل
۴	۱۲۶۱۲۰۴۶	۱	قاب کیسه هوای (قوس کمر) صندلی
۵	۲۶۳۰۲۰۰۱	۱	کیسه هوای (قوس کمر) صندلی
۶	۲۰۵۰۳۰۰۳	۱	بوش راهنمای پشت سری صندلی جلو-راست
۷	۲۰۵۰۳۰۰۴	۱	بوش راهنمای پشت سری صندلی جلو-چپ
۸	۱۲۶۱۲۰۴۷	۱	قاب پشتی صندلی
۹	۱۷۴۱۵۰۰۳	۴	مهره چهار گوش
۱۰	۰۴۰۰۵۰۷۱	۴	پیچ چهارسو ۸x۱۶
۱۱	۱۲۶۱۲۰۴۸	۱	قاب بغل صندلی جلو-چپ
۱۲	۱۲۶۱۲۰۴۹	۱	قاب بغل صندلی جلو-راست
۱۳	۰۲۵۲۴۰۶۴	۲	بست نگهدارنده

مدیر عامل محترم امداد خودرو-مدیریت محترم مهندسی محصول-مدیریت محترم برند-رئیس کل محترم گارانتی و سفارشات-رئیس کل محترم آموزش فنی- روسای محترم ادارات کل دفاتر منطقه ای-رئیس کل محترم امور مشتریان-مدیر محترم شبکه تعمیرگاههای مرکزی-مدیریت محترم برنامه ریزی و فروش (ایساکو)-مدیریت محترم مهندسی و بازاریابی (ایساکو)-اداره مشخصات محصول-ادارات پلنفرم خودرویی-اداره اطلاع رسانی و کنترل مدارک فنی پس از فروش-کلیه نمایندگیهای مجاز-کلیه فروشگاههای مجاز-اداره عیب یابی از راه دور

صفحه : ۱	تایید کننده	تهیه کننده
از : ۶	تاریخ : امضا :	نام : مزگان معدنی تاریخ : ۸۴/۱۱/۱۸ امضا :

تاریخ	۸۴/۱۱/۱۸
شماره	۱۰۱

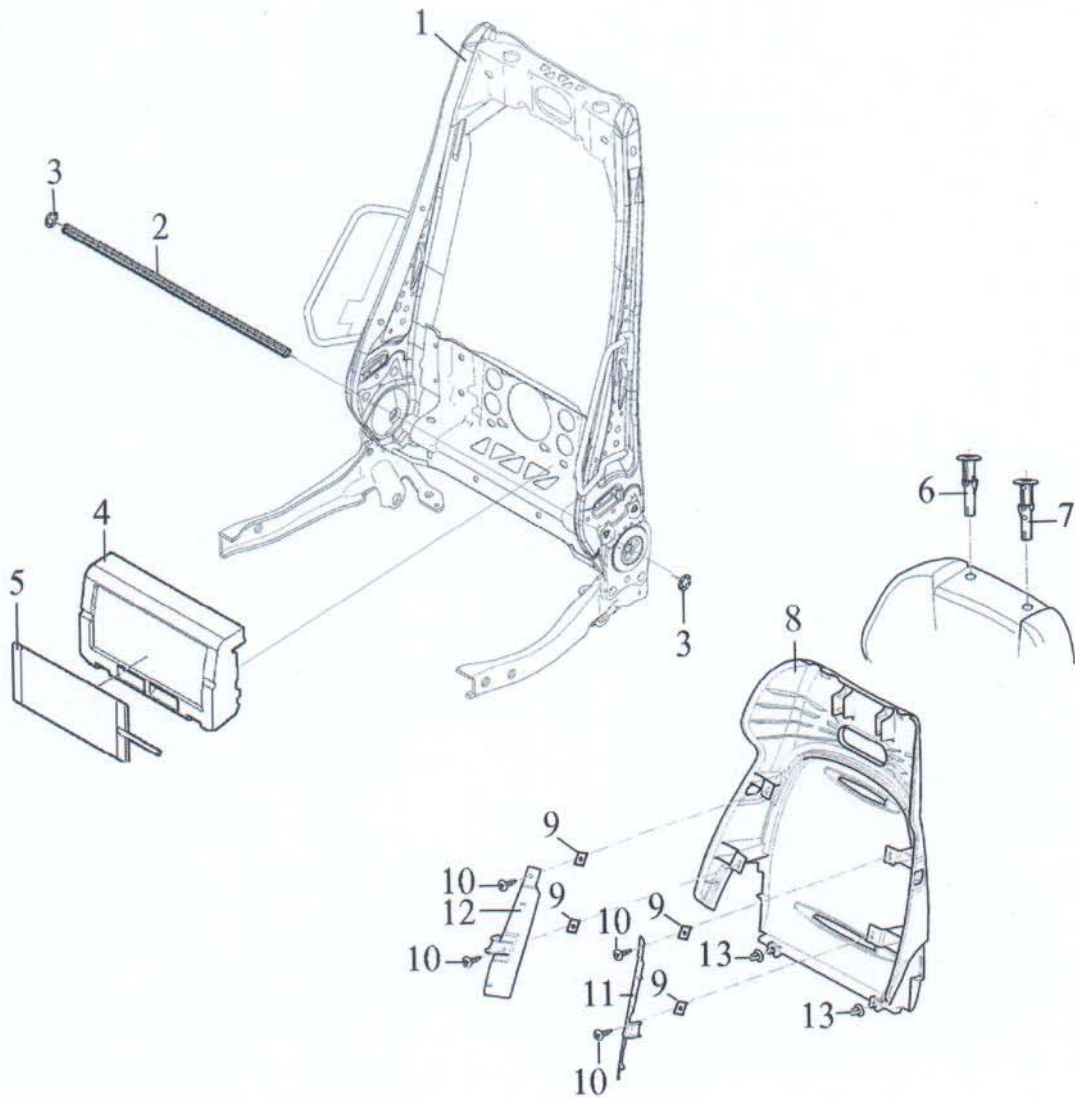
عنوان

معرفی قطعات یدکی صندلی های پارس ELX

پارس ELX

نوع خودرو

## اطلاعیه فنی به نمایندگی های مجاز ایران خودرو



مدیر عامل محترم امداد خودرو-مدیریت محترم مهندسی محصول-مدیریت محترم برند-رئیس کل محترم گارانتی و سفارشات-رئیس کل محترم آموزش فنی- روسای محترم ادارات کل دفاتر منطقه ای-رئیس کل محترم امور مشتریان-مدیر محترم شبکه تعمیرگاههای مرکزی-مدیریت محترم برنامه ریزی و فروش (ایساکو)-مدیریت محترم مهندسی و بازاریابی (ایساکو)- اداره مشخصات محصول-ادارات پلنفرم خودرویی- اداره اطلاع رسانی و کنترل مدارک فنی پس از فروش- کلیه نمایندگیهای مجاز- کلیه فروشگاههای مجاز- اداره عیب یابی از راه دور

صفحه : ۲	تایید کننده	تهیه کننده
از : ۶	نام : مژگان معدنی تاریخ : امضا :	نام : مژگان معدنی تاریخ : امضا :
	محمد ساسانی	



عنوان

معرفی قطعات یدکی صندلی های پارس ELX

پارس ELX

نوع خودرو

## اطلاعیه فنی به نمایندگی های مجاز ایران خودرو



ردیف	شماره فنی	تعداد مصرف برای هر صندلی	شرح
۱	۱۲۲۰۴۰۰۲	۱	فوم پشتی صندلی جلو-میانی
۲	۰۲۵۲۳۰۱۶	۱	بست تسمه ای پشتی صندلی
۳	۱۲۲۰۴۰۰۵	۱	فوم پشتی صندلی جلو (گوشه راست)
۴	۰۷۸۰۴۰۵۰	۱	روکش پشتی صندلی-مشکی
۴	۰۷۸۰۴۰۴۸	۱	روکش پشتی صندلی-قهوه ای سیر
۵	۱۲۲۰۴۰۰۴	۱	فوم پشتی صندلی جلو (گوشه چپ)
۶	۰۷۸۰۴۰۵۱	۱	روکش نشیمن صندلی-مشکی
۶	۰۷۸۰۴۰۴۹	۱	روکش نشیمن صندلی-قهوه ای
۷	۱۲۲۰۳۰۰۲	۱	فوم نشیمن صندلی جلو
۸	۰۲۵۲۳۰۱۷	۱	بست تسمه ای نشیمن صندلی
۹	۲۱۳۰۱۰۱۶	۱	اسکلت نشیمن صندلی جلو
۱۰	۱۲۶۱۲۰۵۱	۱	قاب روی فترهای صندلی
۱۱	۰۴۰۰۵۰۷۴	۲	پیچ 12* M5
۱۲	۰۵۸۰۴۰۱۷	۲	خار قفلای راهنمای طول صندلی جلو
۱۳	۰۵۱۰۹۰۰۷	۲	راهنمای تنظیم طول نشیمن صندلی
۱۴	۱۲۶۱۲۰۵۰	۱	قاب روی بوشهای تنظیم طول نشیمن صندلی
۱۵	۱۸۱۲۳۰۲۵	۱	نگهدارنده زیر فوم بوشهای تنظیم طول نشیمن صندلی جلو
۱۶	۰۲۵۲۴۰۶۵	۱	بست نگهدارنده پایه نشیمن صندلی
۱۷	۱۲۶۱۲۰۵۲	۱	قاب پلاستیکی زیر فوم بوشهای تنظیم طول صندلی
۱۸	۱۲۲۰۳۰۰۴	۱	فوم بوشهای تغییر طول نشیمن صندلی جلو
۱۹	۰۷۸۰۴۰۵۲	۱	روکش بوشهای تغییر طول نشیمن صندلی جلو-مشکی
۱۹	۰۷۸۰۴۰۵۴	۱	روکش بوشهای تغییر طول نشیمن صندلی جلو-مشکی
-	۱۶۳۲۲۰۰۲	۱	کیت تعمیری مجموعه فوم بوشهای تغییر طول نشیمن صندلی جلو

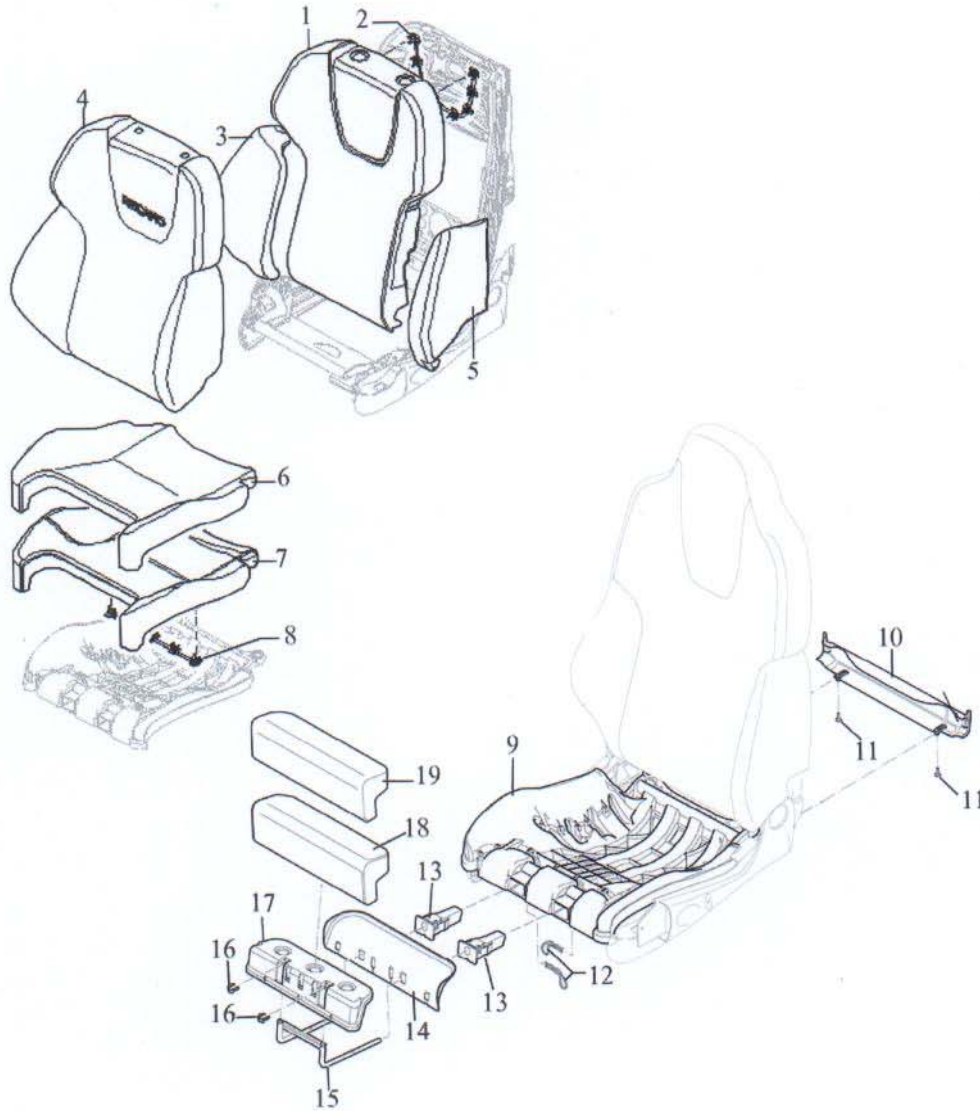
مدیر عامل محترم امداد خودرو-مدیریت محترم مهندسی محصول-مدیریت محترم برند-رئیس کل محترم گارانتی و سفارشات-رئیس کل محترم آموزش فنی-روسای محترم ادارات کل دفاتر منطقه ای-رئیس کل محترم امور مشتریان-مدیر محترم شبکه تعمیرگاههای مرکزی-مدیریت محترم برنامه ریزی و فروش (ایساکو)-مدیریت محترم مهندسی و بازاریابی (ایساکو)-اداره مشخصات محصول-ادارات پلنفرم خودرویی-اداره اطلاع رسانی و کنترل مدارک فنی پس از فروش-کلیه نمایندگیهای مجاز-کلیه فروشگاههای مجاز-اداره عیب یابی از راه دور

صفحه : ۳	تاییده کننده	تهیه کننده
از : ۶	محمد ساسانی	نام : مزگان معدنی تاریخ : امضا :

## اطلاعیه فنی به نمایندگی های مجاز ایران خودرو



توجه



مدیر عامل محترم امداد خودرو-مدیریت محترم مهندسی محصول-مدیریت محترم برند-رئیس کل محترم گارانتی و سفارشات-رئیس کل محترم آموزش فنی-روسای محترم ادارات کل دفاتر منطقه ای-رئیس کل محترم امورمشتریان-مدیر محترم شبکه تعمیرگاههای مرکزی-مدیریت محترم برنامه ریزی و فروش(ایساکو)-مدیریت محترم مهندسی و بازاریابی(ایساکو)-اداره مشخصات محصول-ادارات پلنفرم خودرویی-اداره اطلاع رسانی و کنترل مدارک فنی پس از فروش-کلیه نمایندگیهای مجاز-کلیه فروشگاههای مجاز-اداره عیب یابی از راه دور

صفحه : ۴	تهیه کننده	نام : مژگان معدنی تاریخ : ۱۳۸۴/۱۱/۱۸
از : ۶	تولید کننده	امضا :
کد فرم : ۱۰۴۰۸۰	محمد ساسانی	امضا :



عنوان

معرفی قطعات یدکی صندلی های پارس ELX

پارس ELX

نوع خودرو

## اطلاعیه فنی به نمایندگی های مجاز ایران خودرو



ردیف	شماره فنی	تعداد مصرف برای هر صندلی	شرح
۱	۰۷۹۰۲۰۱۲	۱	ریل ثابت صندلی جلو-چپ
۱	۰۷۹۰۲۰۱۳	۱	ریل ثابت صندلی جلو-راست
۲	۰۴۰۱۵۳۲	۶	پیچ M8*15
۳	۰۳۰۲۲۰۶۸	۲	بوش نصب میل رابط صندلی
۴	۱۳۶۱۲۰۵۳	۱	قاب کنار صندلی راننده-چپ
۴	۱۳۶۱۲۰۵۴	۱	قاب کنار صندلی (شاگرد)-راست
۵	۰۳۷۰۹۰۵۵	۱	مجموعه قاب کلیدهای تنظیم ارتفاع، فن و گرمکن صندلی جلو(چپ)
۵	۱۳۶۱۲۰۵۷	۱	مجموعه قاب کلیدهای تنظیم ارتفاع، فن و گرمکن صندلی جلو(راست)
۶	۱۳۶۱۲۰۵۵	۱	قاب کنار صندلی (راننده)-راست
۶	۱۳۶۱۲۰۵۶	۱	قاب کنار صندلی (شاگرد)-چپ
۷	۱۸۱۲۳۰۲۶	۱	نگهدارنده قاب کنار صندلی جلو-چپ
۸	۱۸۱۲۳۰۲۷	۱	نگهدارنده قاب کنار صندلی جلو-راست
۱۰	۰۴۰۰۵۰۷۲	۸	پیچ اتصال نگهدارنده قاب صندلی
۱۵	۰۴۰۰۵۰۷۳	۲	پیچ اتصال نگهدارنده قاب صندلی
۱۱	۰۳۶۰۹۰۰۲	۱	مجموعه پمپ هوای قوس کمر صندلی جلو
۱۷	۱۵۷۰۵۰۰۲	۱	گرمکن پشتی صندلی جلو
۱۸	۰۴۰۰۵۰۷۵	۱	پیچ نصب موتور پشتی صندلی
۱۹	۰۳۰۲۲۰۶۹	۱	بوش
۲۰	۱۰۱۰۷۰۰۳	۱	موتور خم پشتی صندلی
۲۲	۱۰۱۰۱۰۱۹	۱	فن پشتی صندلی جلو
۲۳	۱۰۰۳۵۰۰۱	۱	دسته سیم گرمکن پشتی صندلی
۲۴	۱۵۷۰۵۰۰۱	۱	گرمکن نشیمن صندلی جلو
۲۶	۱۰۱۰۱۰۱۸	۱	فن نشیمن صندلی جلو
۲۸	۱۳۶۱۲۰۵۸	۲	قاب کنار صندلی-محل نصب میله اتصال پشتی به نشیمن

مدیر عامل محترم امداد خودرو-مدیریت محترم مهندسی محصول-مدیریت محترم برند-رئیس کل محترم گارانتی و سفارشات-رئیس کل محترم آموزش فنی- روسای محترم ادارات کل دفاتر منطقه ای-رئیس کل محترم امور مشتریان-مدیر محترم شبکه تعمیرگاههای مرکزی-مدیریت محترم برنامه ریزی و فروش (ایساکو)-مدیریت محترم مهندسی و بازاریابی (ایساکو)-اداره مشخصات محصول-ادارات پلنفرم خودرویی-اداره اطلاع رسانی و کنترل مدارک فنی پس از فروش-کلیه نمایندگیهای مجاز-کلیه فروشگاههای مجاز-اداره عیب یابی از راه دور

صفحه : ۵

از : ۶

کد فرم: ۱۰۴۰۸۰



تایید کننده  
محمد ساسانی

تاریخ :  
امضا :

تهیه کننده

نام : مژگان معدنی تاریخ :  
امضا :

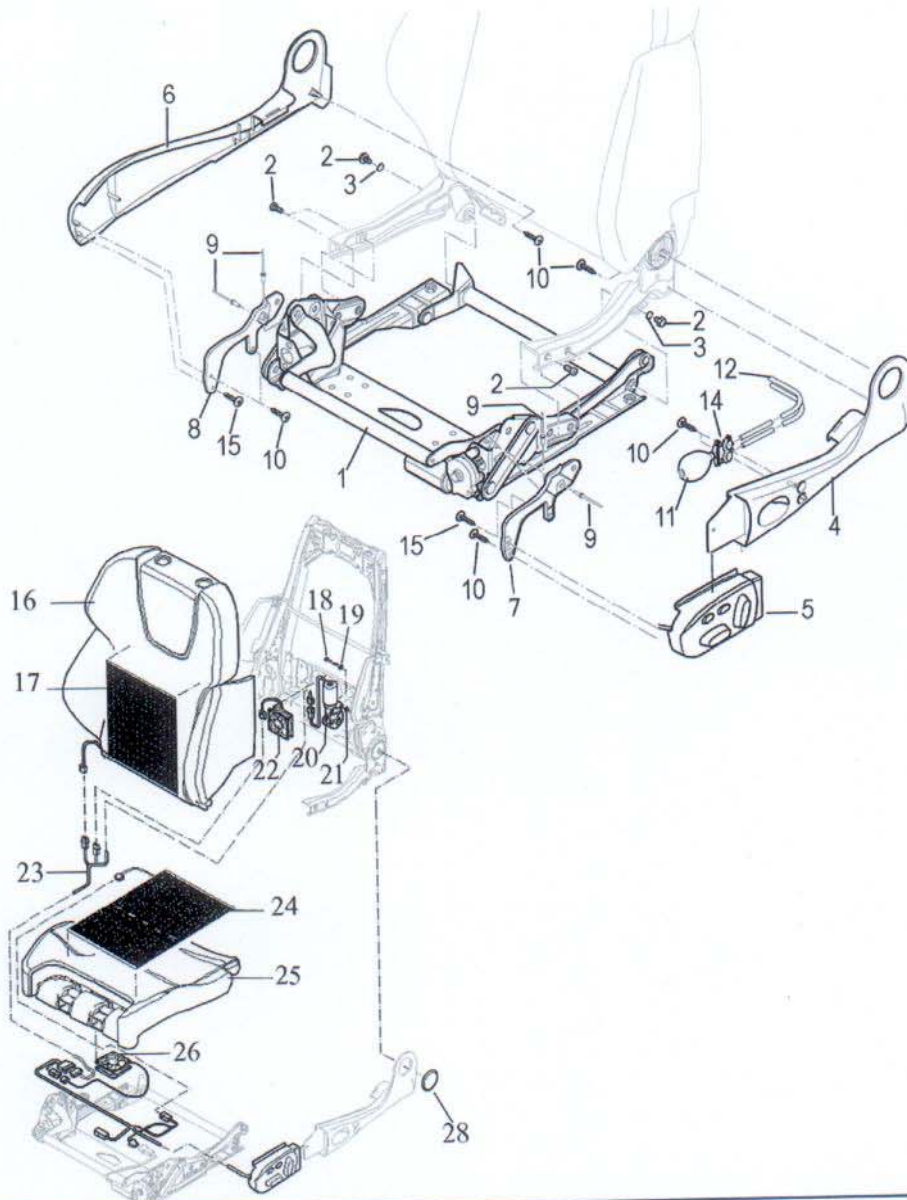
تاریخ	۸/۱۱/۸۷
شماره	۱۰۱

عنوان: معرفی قطعات یدکی صندلی های پارس ELX نوع خودرو: پارس ELX

## اطلاعیه فنی به نمایندگی های مجاز ایران خودرو



توجه



مدیر عامل محترم امداد خودرو-مدیریت محترم مهندسی محصول-مدیریت محترم برند-رئیس کل محترم گارانتی و سفارشات-رئیس کل محترم آموزش فنی-روسای محترم ادارات کل دفاتر منطقه ای-رئیس کل محترم امور مشتریان-مدیر محترم شبکه تعمیرگاههای مرکزی-مدیریت محترم برنامه ریزی و فروش (ایساکو)-مدیریت محترم مهندسی و بازاریابی (ایساکو)-اداره مشخصات محصول-ادارات پلتفرم خودرویی-اداره اطلاع رسانی و کنترل مدارک فنی پس از فروش-کلیه نمایندگیهای مجاز-کلیه فروشگاههای مجاز-اداره عیب یابی از راه دور

صفحه: ۶	تاریخ: ۸/۱۱/۸۷	تهیه کننده
از: ۶	امضا: محمد ساسانی	نام فروگان معدنی
	تایید کننده	تاریخ:
	امضا:	امضا:

